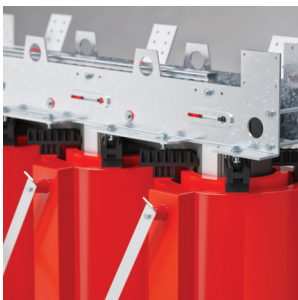
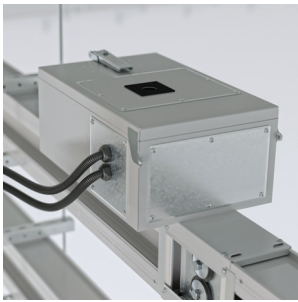




Каталог продукции

Решения для систем
распределения
электроэнергии



- Система распределения электроэнергии
- Система управления электродвигателями
- Шинопроводы
- Трансформаторы

Содержание

■ Решения для систем распределения электроэнергии "RAM power"	9
Описание системы	10
Основные элементы каркаса	13
Функциональные блоки и элементы секционирования	25
■ Решения для систем управления электродвигателями "RAM мсс"	93
Описание системы	94
Шкаф одностороннего обслуживания	97
Шкаф двухстороннего обслуживания	101
Изоляторы и закрытия системы распределительных шин	105
Выкатные блоки	110
Элементы организации секционирования	114
Аксессуары и дополнительные части	116
Типовые конфигурации шкафов "RAM мсс"	120
Справочные материалы	128
■ Техническая информация группы RAM	133
■ Шинопровод "Lightech" на токи 25–40 А	141
Описание системы	142
Прямые секции шинопровода	150
Питающие элементы, заглушки, гибкие повороты	154
Отводные блоки	156
Аксессуары	163
■ Шинопровод "Distritech" на токи 160–800 А	169
Описание системы	170
Шинопровод с алюминиевыми проводниками	174
Шинопровод с медными проводниками	184
Аксессуары	194
■ Шинопровод "Powertech" на токи 630–6300 А	195
Описание системы	196
Шинопровод с алюминиевыми проводниками	205
Шинопровод с медными проводниками	241
Блоки отвода мощности	277
■ Сухие трансформаторы с литой изоляцией "Hercules"	281
Описание системы	282
Технические характеристики	287
Трансформаторы стандартного исполнения	288
Трансформаторы с уменьшенными потерями	290
Чертежи и габаритные размеры	292

В новую редакцию каталога внесены следующие изменения:**Раздел: Решения для систем распределения электроэнергии "RAM power"**

- Стр. 28–35: Обновлено и оптимизированы таблицы быстрого подбора элементов секционирования для внутренних функциональных блоков
- Стр. 36–41: Добавлены таблицы быстрого подбора элементов секционирования для внешних функциональных блоков
- Стр. 42–46: Добавлены функциональные блоки для 4-полюсных литых автоматических выключателей
- Стр. 53: Добавлены в ассортимент внешние функциональные блоки
- Стр. 60: Добавлены в ассортимент силовые коннекторы 250 А и 630 А
- Стр. 61: Расширен ассортимент телескопических разделителей
- Стр. 62: Расширен ассортимент коммутационных боковых коробок
- Стр. 63: Расширен ассортимент коммутационных задних коробок
- Стр. 66–67: Добавлены функциональные блоки для 4-полюсных воздушных автоматических выключателей
- Стр. 69–70: Обновлено ассортимент комплектов зонирования для воздушных автоматических выключателей
- Стр. 71: Обновлено ассортимент комплектов секционирования для воздушных автоматических выключателей
- Стр. 72: Обновлено ассортимент разделителей горизонтальных шинных
- Стр. 81: Расширен ассортимент плат монтажных для релейного отсека
- Стр. 90: Добавлен комплект кронштейнов для установки держателей сборных шин

Раздел: Шинопровод "Powertech" на токи 630–6300 А

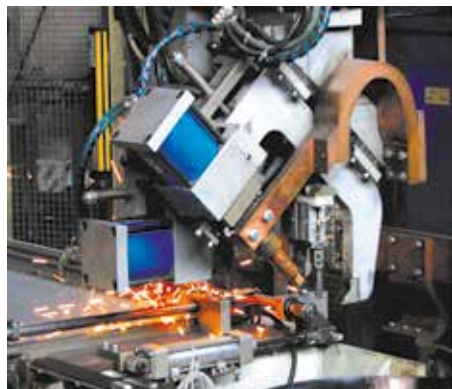
- Стр. 235: Добавлена в ассортимент секция компенсации линейных расширений в алюминиевом исполнении
- Стр. 236: Добавлена в ассортимент секция компенсации нелинейных расширений в алюминиевом исполнении
- Стр. 271: Добавлена в ассортимент секция компенсации линейных расширений в медном исполнении
- Стр. 272: Добавлена в ассортимент секция компенсации нелинейных расширений в медном исполнении

Комплексное предложение оборудования для сборки электрических щитов

За последние несколько лет компания ДКС зарекомендовала себя как производитель высококачественного низковольтного оборудования, которое установлено и успешно эксплуатируется не только в России и Европе, но и в странах Северной Африки, Ближнего Востока и Латинской Америки.

Современное автоматизированное производство, применение передовых технологий и собственное конструкторское бюро гарантируют потребителям стабильно высокое качество продукции и позволяют компании ДКС успешно развиваться на рынке электротехнического оборудования.

Компания ДКС предлагает сборщикам низковольтного оборудования широкие возможности по комплектации шкафов высококачественными компонентами от единого поставщика.



Техническая поддержка

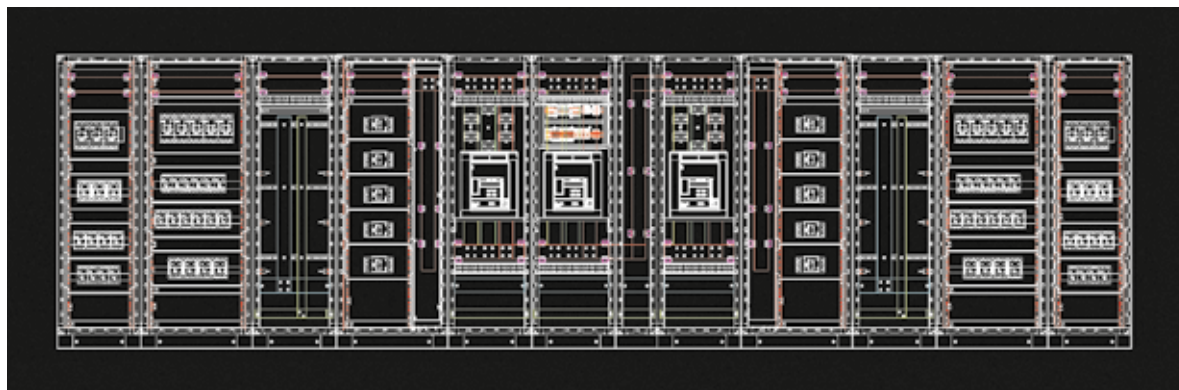
Компания ДКС уделяет большое внимание технической поддержке своей продукции.

Регулярно выпускаются технические справочники, чертежи и программные продукты для поддержки клиентов, работающих с низковольтным оборудованием ДКС.

В открытом доступе на сайте www.dkc.ru находятся все необходимые 2D- и 3D-чертежи в формате STEP и DWG, которые совместимы с наиболее распространенными программами двумерного и трехмерного проектирования. Также доступны динамические блоки 2D-чертежей металлических шкафов и ударопрочных корпусов из поликарбоната, позволяющие упростить проектирование и избежать ошибок при подборе аксессуаров.

Высокая квалификация специалистов отдела технической поддержки позволяет работать с проектами любой сложности, оказывать широкий спектр услуг по поддержке клиентов, работающих с низковольтным оборудованием:

- проектирование электрических щитов на основе линейки шкафов "RAM block" и компонентов "Quadro" по однолинейным схемам;
- разработка решений для специальных (нетиповых) НКУ;
- техническое обучение по монтажу и эксплуатации оборудования.



Пример чертежа внешнего вида РУНН на основе шкафов "RAM block"

Дополнительная литература

Компания ДКС выпускает широкий набор технической литературы, которая доступна как в печатном, так и электронном виде. Для заказа в печатном виде нужно обратиться в любое региональное представительство ДКС. Список представительств можно найти на сайте ДКС в разделе "О компании".

Всю представленную информацию также можно скачать с сайта компании: www.dkc.ru, раздел "Медиа".



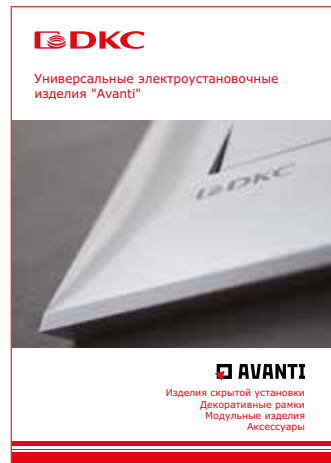
Каталог кабеленесущих систем



Каталог решений для автоматизации и ИТ



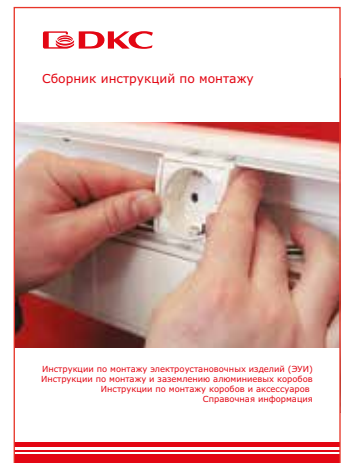
Структурированные кабельные системы



Универсальные электроустановочные изделия "Avanti"



Огнестойкие кабельные линии



Сборник инструкций по монтажу кабель-каналов



Цинк-ламельное покрытие



Решения для монолитного строительства



Двустенные трубы Информационно-справочные материалы

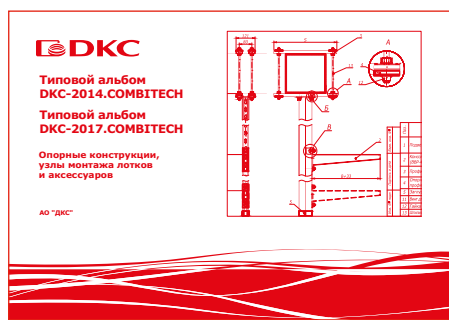


Заклучение об использовании двустенных полиэтиленовых труб ДКС для прокладки силового кабеля

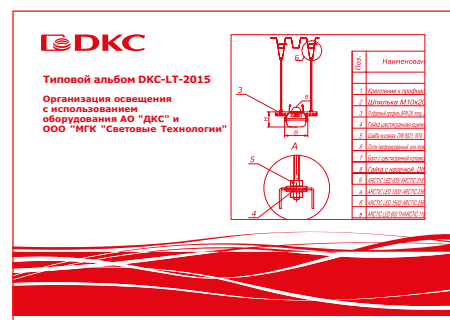
Дополнительная литература



Типовой альбом DKC-2012.L5
Прокладка кабеленесущих трасс
лестничного типа "L5 Combitech"



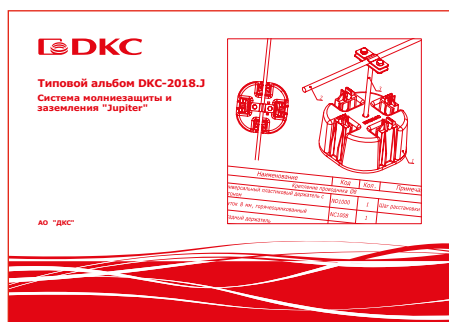
Типовой альбом DKC-2014.COMBITECH
Типовой альбом DKC-2017.COMBITECH
Опорные конструкции, узлы монтажа лотков
и аксессуары



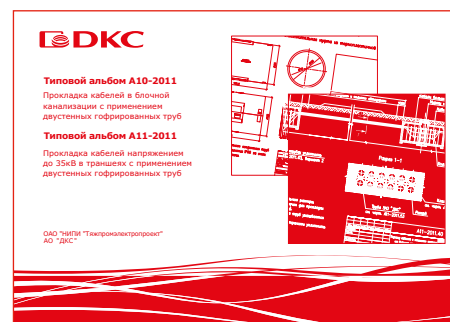
Типовой альбом DKC-LT-2015
Организация освещения
с использованием оборудования компаний
ДКС и "Световые технологии"



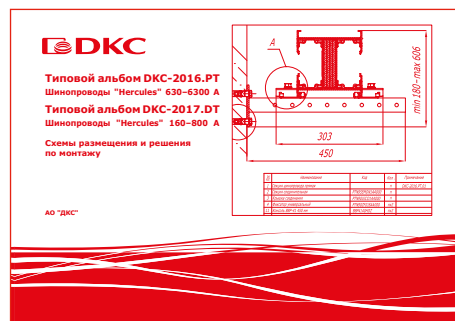
Типовой альбом DKC-2014.B5.R
Универсальные опорные конструкции
BTL-20 "B5 Combitech"



Типовой альбом DKC-2018.J
Система молниезащиты
и заземления "Jupiter"



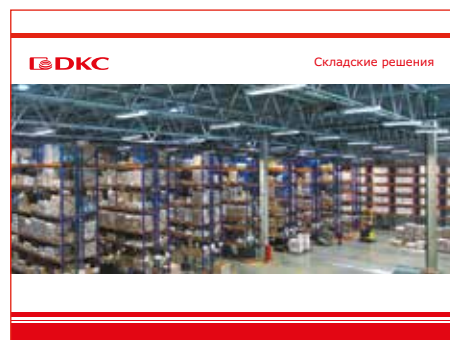
Типовой альбом A10-2011
Прокладка кабелей в блочной канализации
с применением двустенных гофрированных труб
Типовой альбом A11-2011
Прокладка кабелей напряжением
до 35кВ в траншеях с применением двустенных
гофрированных труб



Типовой альбом DKC-2016.PT
Шинопроводы "Hercules" 630-6300 A
Типовой альбом DKC-2017.DT
Шинопроводы "Hercules" 160-800 A
Схемы размещения и решения
по монтажу



Офисные решения



Складские решения



Решения для супермаркета



Решения для наземного паркинга



Индустриальные решения

О компании ДКС



Международная компания ДКС, основанная в августе 1998 года, прочно завоевала лидирующие позиции на мировом электротехническом рынке. Стремительно развивая свое производство, внедряя новые эффективные технологии, в настоящее время ДКС входит в число крупнейших производителей кабеленесущих систем и низковольтного оборудования в России и Европе.

ДКС стремится обеспечить мировой рынок электротехнических изделий новейшими отраслевыми решениями и высококачественной продукцией. За последние годы компания ДКС добилась огромных результатов и не собирается останавливаться на достигнутом.

Ассортимент

Номенклатура ДКС насчитывает более 30 000 компонентов и аксессуаров, объединенных в несколько основных групп: кабельные каналы, металлические и пластиковые трубы, металлические и пластиковые лотки, низковольтное оборудование, системы для кондиционирования, шинопроводы, молниезащита и заземление. Благодаря активной исследовательской работе и разработкам новых материалов и продуктов, ДКС смогла накопить внушительный перечень собственных патентов, что позволяет поддерживать компании ДКС статус инновационного производителя.

География

Производственные и складские комплексы ДКС расположены в России, Украине, Италии, Венгрии и Румынии. Региональные представительства компании открыты в России, странах СНГ и за рубежом. Поставки продукции осуществляются в Латинскую Америку, Западную и Центральную Африку.

Политика продаж

ДКС работает с широкой сетью дистрибьюторов, не осуществляя прямых продаж конечным пользователям. Сбалансированная сбытовая политика компании позволяет обеспечивать постоянное присутствие продукции на рынке и своевременно регулировать уровень цен.

Поддержка партнеров

Мы регулярно проводим семинары и технические консультации для своих дистрибьюторов и их клиентов. Каждый партнер получает персональный подход, а также маркетинговую поддержку со стороны компании.

Качество

Успешно проводимая ДКС регулярная сертификация системы менеджмента качества (СМК) на соответствие международному стандарту ISO 9001 отражает стремление к постоянному улучшению процессов управления и производства, ориентацию на мировые стандарты. Продукция ДКС является ориентиром качества для всей отрасли.

Социальная политика

Мы убеждены, что для того, чтобы динамично развиваться необходимо активно участвовать в жизни своих сотрудников и электротехнической отрасли в целом. ДКС открывает новые проекты для вузов, поддерживает молодых талантливых специалистов, активно участвует в повышении культуры монтажа.

Отраслевые решения

Компания ДКС располагает собственной инженерной службой, которая оказывает поддержку партнерам при подготовке сложных проектов по созданию кабельных трасс внутри и снаружи производственных, торговых и жилых помещений. Нашими специалистами накоплен значительный опыт отраслевых решений в нефтегазовой отрасли, телекоммуникациях, инфраструктурных проектах и многих других областях. Компания ДКС разработала специальный "Альбом типовых решений" для прокладки кабеленесущих трасс на основе металлических кабельных лотков собственного производства. Типовые решения, представленные в данном Альбоме, наиболее универсальны в плане использования, так как применяются в большинстве проектов промышленного, коммерческого и гражданского строительства.

Проекты

Предпочтение продукции ДКС было отдано при поставках на многие значимые объекты, в том числе: космодром "Восточный", компрессорная станция "Казачья" газопровода "Южный поток", Алабяно-Балтийский тоннель, Михеевский ГОК, Роснефть "Ачинский НПЗ", ракетный завод Концерна ПВО "Алмаз – Антей", Олимпийские объекты в Сочи, мост на остров Русский, АЭС в Бушере, Московский метрополитен.

Преимущества работы с ДКС



Для дистрибьюторов

Финансовая выгода

Высокая прибыльность продаж продукции ДКС

Высокая узнаваемость бренда

Отсутствие демпинга за счет жесткого контроля со стороны ДКС за соблюдением установленного диапазона скидок

Выгодные финансовые и кредитные условия дистрибьюторского контракта

Логистика и склад

Ежедневно обновляемая информация о состоянии склада

Быстрая и бесплатная доставка продукции ДКС по всей территории РФ до любого регионального склада дистрибьютора

Детальное планирование производства и графика отгрузок

Сервис

Система online-заказов продукции ДКС

Возможность купить все сразу в одном месте. ДКС – единственный российский производитель полного спектра кабеленесущих систем

Фирменная маркировка всей продукции для автоматизации складского учета

Размещение информации о дистрибьюторе и всех его торговых точках на сайте ДКС

Маркетинг

Финансовая поддержка региональных маркетинговых программ

Бесплатное предоставление демонстрационных стендов, образцов готовой продукции, печатных каталогов и рекламных материалов

Система обучения в online-режиме на сайте ДКС

Поддержка

Привлечение специалистов ДКС для проведения семинаров и презентаций для клиентов

Программа ежегодных обучений по всей территории России

Предоставление инженерной поддержки при проектировании сложных объектов

Постоянно обновляемая нормативно-техническая документация по всей продукции

Для проектировщиков

Взаимодополняемые и совместимые между собой системы продукции

Ежегодно обновляемый полный каталог продукции с указанием технических характеристик изделий и аксессуаров, детальными чертежами компонентов систем

Техническая поддержка по всему спектру продукции по телефону или через сайт ДКС

Открытый доступ ко всем необходимым 2D- и 3D-чертежам продукции, совместимым с наиболее распространенными программами проектирования

Регулярно обновляемый полный каталог продукции

Консультации и поддержка в сложных проектных решениях

Для конечных пользователей

Высокое качество продукции

Оптимальные сроки поставки заказанной продукции

Наличие всех необходимых сертификатов и протоколов испытаний

Подробные инструкции по сборке и монтажу продукции

Профессиональный монтаж обученными специалистами

Возможность проведения технического обучения по монтажу и эксплуатации оборудования



Решения для систем распределения электроэнергии "RAM power"

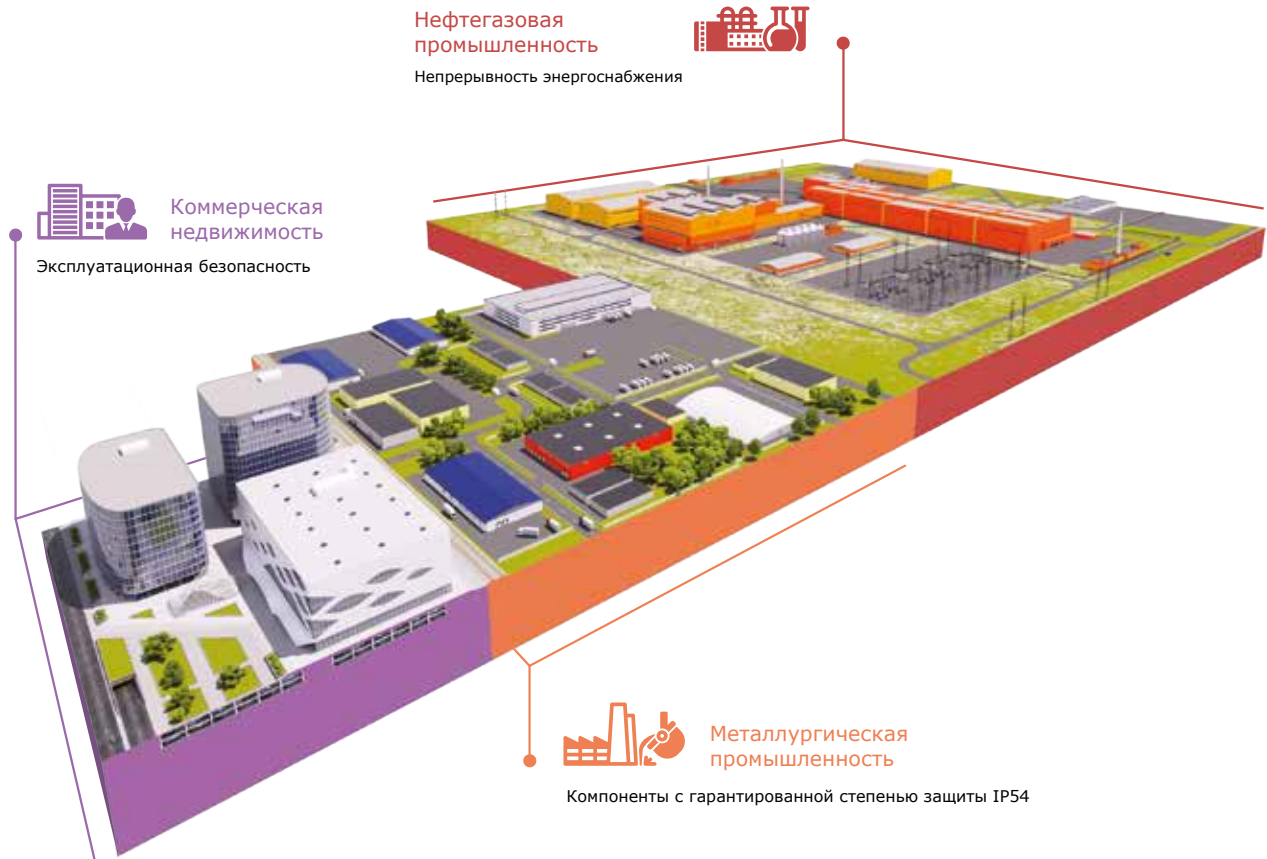
Описание системы	10
Основные элементы каркаса	13
Функциональные блоки и элементы секционирования	25

Решения для систем распределения электроэнергии "RAM power"

Описание системы

Многолетний опыт специалистов компании ДКС в области организации систем распределения электроэнергии, а также применение передовых технологий при разработке и производстве позволили создать новую инновационную систему "RAM power", предназначенную для построения низковольтных комплектных устройств (НКУ) на токи до 6300 А в области строительства и промышленности.

Сфера применения



Преимущества

- Возможность выбора готовых функциональных блоков для монтажа большинства серий автоматических выключателей (ЗВТ, ЗWL/ЗWT, Compact NS/NSX, Masterpact NW/NT, Tmax XT, T, Emax E);
- Построение НКУ на базе системы "RAM power" отвечает новому стандарту ГОСТ IEC 61439;
- Высокая рентабельность за счет возможности использования автоматических выключателей сразу нескольких лидирующих производителей;
- Преперфорация функциональных блоков существенно сокращает время на механическую обработку монтажных и лицевых панелей;
- Безопасность обслуживающего персонала и предотвращение распространения электрической дуги достигается организацией внутреннего секционирования до степени 4b;
- Элементы системы "RAM power" производятся в России, и были спроектированы с учетом требований, предъявляемых внутренним рынком;
- Модульность структуры системы "RAM power" позволяет легко модернизировать НКУ посредством изменения или добавления функциональных блоков.

Основные характеристики

Соответствие стандартам	ГОСТ IEC 61439
Номинальное рабочее напряжение, Ue	690 В AC
Номинальное напряжение изоляции, Ui	1000 В AC
Номинальная частота, f	50-60 Гц
Номинальный ток, In	6300 А
Номинальный кратковременно выдерживаемый ток короткого замыкания Icw	100 кА
Степень защиты	IP54, IK10
Степень секционирования	до 4b
Полезная нагрузка	до 1000 кг
Климатическое исполнение	УХЛ3.1
Высота	1800, 2000, 2200 мм
Ширина	300, 400, 600, 800, 1000 мм
Глубина	400, 600, 800 мм

Состав системы

При разработке каркаса для системы "RAM power" инженерами ДКС были учтены все возможные климатические и эксплуатационные условия на строительных и промышленных объектах. Итогом работы специалистов стал разборный конструктив, состоящий из двух ключевых элементов: комплекта крыша-дно и комплекта вертикальных стоек. Такое исполнение положительно зарекомендовало себя в отношении хранения и транспортировки. А разнообразие типоразмеров, в свою очередь, предоставляет возможность создания до 45 конфигураций, без учета возможности объединения шкафов между собой.



Широкий выбор комплектующих

Стандартная глухая панель может быть заменена на панель с перфорацией, которая зависит от типа ввода мощности в шкаф

Высокая жесткость каркаса

Панели и дверь шкафа выполнены из листовой стали толщиной до 2 мм и имеют порошковую полиэфирную окраску толщиной от 60 до 100 мкм. Цвет палитры RAL 7035*

Стойкость к ударным нагрузкам и влаге

Шкаф имеет степень пыле- и влагозащиты IP55. Степень ударопрочности IK10

Большая вместимость

Высота шкафа может достигать 2200 мм без учета цоколя, что позволит увеличить количество функциональных блоков

Высокая несущая способность

Рама шкафа состоит из двух основных элементов: комплект крыша-дно и комплект вертикальных стоек. Несущая способность конструкции составляет 1000 кг

Широкий выбор комплектующих

В дно шкафа установлен трехсекционный кабельный ввод, который может быть заменен на сплошное дно



*- возможно нестандартное исполнение окраски из палитры RAL

Таблица подбора оборудования


Размеры шкафа, мм			Коды основных элементов					Коды дополнительных элементов			
ширина	глубина	высота	дно+крыша	стойки	сплошная дверь	задняя панель	комплект шкафа*	боковые панели	цоколь 100 мм		
300	400	1800	R5KTB34	R5KMN18	R5CPE1830	R5CRE1830	R5CQE1834	R5LE1842	R5BP01	R5FP30	R5FP40
		2000		R5KMN20	R5CPE2030	R5CRE2030	R5CQE2034	R5LE2042			
		2200		R5KMN22	R5CPE2230	R5CRE2230	R5CQE2234	R5LE2242			
	600	1800	R5KTB36	R5KMN18	R5CPE1830	R5CRE1830	R5CQE1836	R5LE1862	R5BP01	R5FP30	R5FP60
		2000		R5KMN20	R5CPE2030	R5CRE2030	R5CQE2036	R5LE2062			
		2200		R5KMN22	R5CPE2230	R5CRE2230	R5CQE2236	R5LE2262			
	800	1800	R5KTB38	R5KMN18	R5CPE1830	R5CRE1830	R5CQE1838	R5LE1882	R5BP01	R5FP30	R5FP80
		2000		R5KMN20	R5CPE2030	R5CRE2030	R5CQE2038	R5LE2082			
		2200		R5KMN22	R5CPE2230	R5CRE2230	R5CQE2238	R5LE2282			
400	400	1800	R5KTB44	R5KMN18	R5CPE1840	R5CRE1840	R5CQE1844	R5LE1842	R5BP01	R5FP40	R5FP40
		2000		R5KMN20	R5CPE2040	R5CRE2040	R5CQE2044	R5LE2042			
		2200		R5KMN22	R5CPE2240	R5CRE2240	R5CQE2244	R5LE2242			
	600	1800	R5KTB46	R5KMN18	R5CPE1840	R5CRE1840	R5CQE1846	R5LE1862	R5BP01	R5FP40	R5FP60
		2000		R5KMN20	R5CPE2040	R5CRE2040	R5CQE2046	R5LE2062			
		2200		R5KMN22	R5CPE2240	R5CRE2240	R5CQE2246	R5LE2262			
	800	1800	R5KTB48	R5KMN18	R5CPE1840	R5CRE1840	R5CQE1848	R5LE1882	R5BP01	R5FP40	R5FP80
		2000		R5KMN20	R5CPE2040	R5CRE2040	R5CQE2048	R5LE2082			
		2200		R5KMN22	R5CPE2240	R5CRE2240	R5CQE2248	R5LE2282			
600	400	1800	R5KTB64	R5KMN18	R5CPE1860	R5CRE1860	R5CQE1864	R5LE1842	R5BP01	R5FP60	R5FP40
		2000		R5KMN20	R5CPE2060	R5CRE2060	R5CQE2064	R5LE2042			
		2200		R5KMN22	R5CPE2260	R5CRE2260	R5CQE2264	R5LE2242			
	600	1800	R5KTB66	R5KMN18	R5CPE1860	R5CRE1860	R5CQE1866	R5LE1862	R5BP01	R5FP60	R5FP60
		2000		R5KMN20	R5CPE2060	R5CRE2060	R5CQE2066	R5LE2062			
		2200		R5KMN22	R5CPE2260	R5CRE2260	R5CQE2266	R5LE2262			
	800	1800	R5KTB68	R5KMN18	R5CPE1860	R5CRE1860	R5CQE1868	R5LE1882	R5BP01	R5FP60	R5FP80
		2000		R5KMN20	R5CPE2060	R5CRE2060	R5CQE2068	R5LE2082			
		2200		R5KMN22	R5CPE2260	R5CRE2260	R5CQE2268	R5LE2282			
800	400	1800	R5KTB84	R5KMN18	R5CPE1880	R5CRE1880	R5CQE1884	R5LE1842	R5BP01	R5FP80	R5FP40
		2000		R5KMN20	R5CPE2080	R5CRE2080	R5CQE2084	R5LE2042			
		2200		R5KMN22	R5CPE2280	R5CRE2280	R5CQE2284	R5LE2242			
	600	1800	R5KTB86	R5KMN18	R5CPE1880	R5CRE1880	R5CQE1886	R5LE1862	R5BP01	R5FP80	R5FP60
		2000		R5KMN20	R5CPE2080	R5CRE2080	R5CQE2086	R5LE2062			
		2200		R5KMN22	R5CPE2280	R5CRE2280	R5CQE2286	R5LE2262			
	800	1800	R5KTB88	R5KMN18	R5CPE1880	R5CRE1880	R5CQE1888	R5LE1882	R5BP01	R5FP80	R5FP80
		2000		R5KMN20	R5CPE2080	R5CRE2080	R5CQE2088	R5LE2082			
		2200		R5KMN22	R5CPE2280	R5CRE2280	R5CQE2288	R5LE2282			
1000	400	1800	R5KTB104	R5KMN18	R5CPE18100	R5CRE18100	R5CQE18104	R5LE1842	R5BP01	R5FP100	R5FP40
		2000		R5KMN20	R5CPE20100	R5CRE20100	R5CQE20104	R5LE2042			
		2200		R5KMN22	R5CPE22100	R5CRE22100	R5CQE22104	R5LE2242			
	600	1800	R5KTB106	R5KMN18	R5CPE18100	R5CRE18100	R5CQE18106	R5LE1862	R5BP01	R5FP100	R5FP60
		2000		R5KMN20	R5CPE20100	R5CRE20100	R5CQE20106	R5LE2062			
		2200		R5KMN22	R5CPE22100	R5CRE22100	R5CQE22106	R5LE2262			
	800	1800	R5KTB108	R5KMN18	R5CPE18100	R5CRE18100	R5CQE18108	R5LE1882	R5BP01	R5FP100	R5FP80
		2000		R5KMN20	R5CPE20100	R5CRE20100	R5CQE20108	R5LE2082			
		2200		R5KMN22	R5CPE22100	R5CRE22100	R5CQE22108	R5LE2282			

Внимание! Комплект шкафа, заказанный одним кодом, поставляется в разобранном виде на паллете. В комплект шкафа не входят: монтажная плата, боковые панели, цоколь

Основные элементы каркаса

Комплект вертикальных стоек



Материал:

- сталь 1,5 мм, порошковое покрытие RAL 7035.

Отличительные особенности:

- конструкция профиля имеет 6 ребер жесткости, что обеспечивает высокую прочность и несущую способность стоек (до 700 кг на каркас и 1000 кг на шкаф в собранном виде);
- универсальная перфорация стоек с шагом 25 мм.

Комплект поставки:

- 4 стойки.

Высота шкафа, мм	Код
1800	R5KMN18
2000	R5KMN20
2200	R5KMN22

Комплект рамы основания и крыши



Материал:

- сталь 1,5 мм, порошковое покрытие RAL 7011.

Комплект поставки:

- дно, крыша, монтажные аксессуары, элементы для организации кабельного ввода, ключ с двойной бородкой.

Размеры шкафа, мм		Код
ширина	глубина	
300	400	R5KTB34
	600	R5KTB36
	800	R5KTB38
400	400	R5KTB44
	600	R5KTB46
	800	R5KTB48
600	400	R5KTB64
	600	R5KTB66
	800	R5KTB68
800	400	R5KTB84
	600	R5KTB86
	800	R5KTB88
1000	400	R5KTB104
	600	R5KTB106
	800	R5KTB108

Верхняя панель под фланцы типа FL21



Материал:

- сталь 1,5 мм, порошковое покрытие RAL 7011.

Отличительные особенности:

- устанавливается вместо стандартной глухой панели.

Комплект поставки:

- панель.

Размеры шкафа, мм		Кол-во отверстий, шт.	Код
ширина	глубина		
400	400	1	R5KTFL44
	600	2	R5KTFL46
	800	3	R5KTFL48
600	400	2	R5KTFL64
	600	4	R5KTFL66
	800	6	R5KTFL68
800	400	3	R5KTFL84
	600	6	R5KTFL86
	800	9	R5KTFL88
1000	400	4	R5KTFL104
	600	8	R5KTFL106
	800	12	R5KTFL108

Козырек оперативного обозначения



Материал:

- сталь 1 мм, порошковое покрытие RAL 7011.

Отличительные особенности:

- высота козырька 100 мм.

Комплект поставки:

- козырек.

Ширина шкафа, мм	Код
400	R5KTS40
600	R5KTS60
800	R5KTS80
1000	R5KTS100

Фланцы типа FL21



Назначение:

- для организации ввода кабеля.

Материал:

- термоэластопласт.

Цвет:

- белый.

Отличительные особенности:

- огнестойкость V0 согласно UL94;
- степень пыле- и влагозащиты до IP65;
- широкий диапазон рабочих температур – от -40 до +130 °С;
- не содержит галогены;
- устойчив к нефтепродуктам.

Комплект поставки:

- кабельный ввод, монтажные аксессуары.

Тип	Общее кол-во вводов	Диаметр отверстий, мм, Кол-во шт.	Степень защиты	Код
FL21	6	24–54 мм, 2 шт. 30–59 мм, 1 шт. 6–14 мм, 3 шт.	IP65	R5HTC03
	16	40 мм, 1 шт. 20 мм, 15 шт.	IP54	R5HTC16
	25	20–26 мм (IP65) или 12–15 мм (IP55), 1 шт. 8–14 мм (IP65) или 7–10 мм (IP55), 16 шт. 14–20 мм (IP65) или 5–10 мм (IP55), 4 шт. 5–7 мм (IP65), 4 шт.	IP55–IP65	R5HTC25
	35	17–32 мм, 1 шт. 12–18 мм, 2 шт. 10–14 мм, 16 шт. 7–12 мм, 12 шт. 6–10 мм, 4 шт.	IP65	R5HTC35
	50	7–13 мм, 49 шт. 15–25 мм, 1 шт.	IP65	R5HTC50
	36	4–8 мм, 4 шт. 6–10 мм, 4 шт. 7–12 мм, 12 шт. 10–14 мм, 14 шт. 12–18 мм, 2 шт. 17–32 мм, 1 шт.	IP65	R5HTKC36

Сплошное дно



Назначение:

- организация ввода кабеля и обеспечение высокой степени защиты IP.

Материал:

- оцинкованная сталь 2 мм.

Отличительные особенности:

- имеет уплотнитель по периметру платы, обеспечивающий степень защиты до IP65.

Комплект поставки:

- дно, монтажные аксессуары.

Размеры шкафа, мм		Код
ширина	глубина	
300	400	R5FUC34
	600	R5FUC36
	800	R5FUC38
400	400	R5FUC44
	600	R5FUC46
	800	R5FUC48
600	400	R5FUC64
	600	R5FUC66
	800	R5FUC68
800	400	R5FUC84
	600	R5FUC86
	800	R5FUC88
1000	400	R5FUC104
	600	R5FUC106
	800	R5FUC108

Улучшенный цоколь

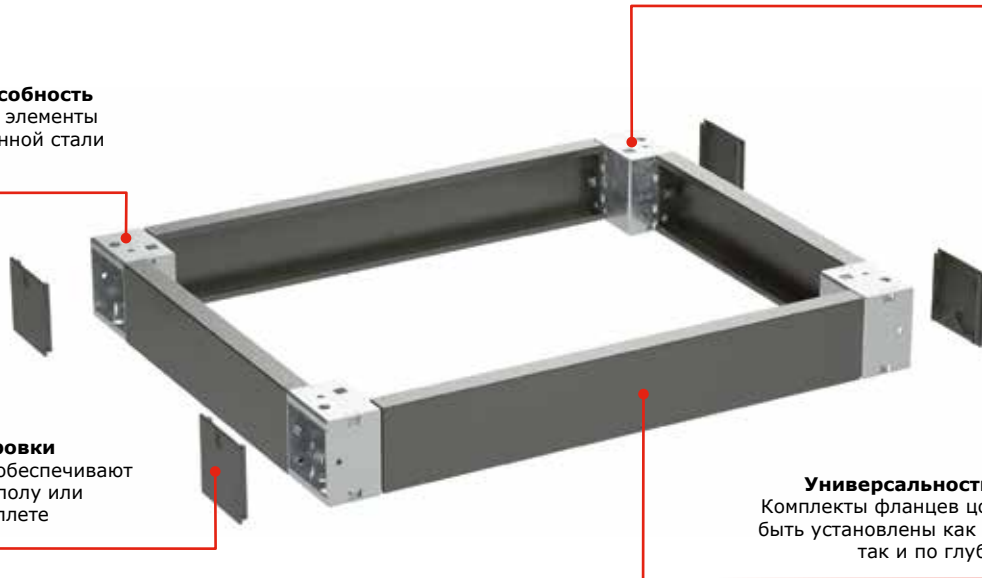
Система распределения электроэнергии "RAM power" дает возможность создавать конфигурации НКУ на токи до 6300 А, а значит все элементы сборки должны иметь такую несущую способность, которая позволила бы выдерживать высокие статические и динамические нагрузки. Это послужило одной из причин создания нового цоколя, конструкция которого успешно прошла все необходимые испытания.

Высокая несущая способность
Цельносварные угловые элементы выполнены из оцинкованной стали толщиной 2,5 мм

Надежная фиксация
Крепление цоколя осуществляется напрямую к триполю шкафа

Удобство транспортировки
Пластиковые заглушки обеспечивают доступ для фиксации к полу или транспортировочной паллете

Универсальность фланцев
Комплекты фланцев цоколя могут быть установлены как по ширине, так и по глубине шкафа



Цоколь

Угловые элементы



Назначение:

- установка шкафа и организация ввода кабеля.

Материал:

- сталь 2,5 мм, порошковое покрытие RAL 7011.

Отличительные особенности:

- съемные пластиковые крышки для удобной фиксации к транспортировочной паллете.

Комплект поставки:

- 4 угловых элемента совместно с пластиковыми заглушками, монтажные аксессуары.

Описание	Код
Комплект угловых элементов с пластиковыми заглушками, 4 шт.	R5BP01

Фланцы цоколя



Назначение:

- установка шкафа и организация ввода кабеля.

Материал:

- сталь 1,2 мм, порошковое покрытие RAL 7011.

Отличительные особенности:

- комплект фланцев может быть установлен как по ширине, так и по глубине шкафа.

Комплект поставки:

- 2 фланца, монтажные аксессуары.

Ширина/глубина шкафа, мм	Код
300	R5FP30
400	R5FP40
600	R5FP60
800	R5FP80
1000	R5FP100

Сплошная дверь

Назначение:

- ограничение доступа к установленному в шкафу оборудованию.

Материал:

- сталь 2 мм, порошковое покрытие RAL 7035.

Отличительные особенности:

- укомплектована внутренней усиливающей рамой;
- угол открытия двери – 130°;
- уплотнитель по внутреннему периметру обеспечивает степень защиты до IP65;
- укомплектована стандартной ручкой со встроенным замком;
- в двери установлен замок под ключ с двойной бородкой;
- в комплект поставки входят все необходимые элементы для монтажа дверей к каркасу шкафа.

Комплект поставки:

- дверь, замок, монтажные аксессуары.

Размеры шкафа, мм		Код
высота	ширина	
1800	300	R5CPE1830
	400	R5CPE1840
	600	R5CPE1860
	800	R5CPE1880
	1000	R5CPE18100
2000	300	R5CPE2030
	400	R5CPE2040
	600	R5CPE2060
	800	R5CPE2080
	1000	R5CPE20100
2200	300	R5CPE2230
	400	R5CPE2240
	600	R5CPE2260
	800	R5CPE2280
	1000	R5CPE22100

Дверь со стеклом

Назначение:

- ограничение доступа к установленному в шкафу оборудованию.

Материал:

- сталь 2 мм, порошковое покрытие RAL 7035;
- ударопрочное стекло толщиной 4 мм.

Отличительные особенности:

- имеет уплотнитель по внутреннему периметру, обеспечивающий степень защиты до IP65;
- угол открытия двери – 130°;
- укомплектована стандартной ручкой со встроенным замком;
- в двери установлен замок под ключ с двойной бородкой;
- в комплект поставки входят все необходимые элементы для монтажа дверей к каркасу шкафа.

Комплект поставки:

- дверь, замок, монтажные аксессуары.

Размеры шкафа, мм		Код
высота	ширина	
1800	600	R5CPE1860
	800	R5CPE1880
	1000	R5CPE18100
2000	600	R5CPE2060
	800	R5CPE2080
	1000	R5CPE20100
2200	600	R5CPE2260
	800	R5CPE2280
	1000	R5CPE22100

Задняя панель



Назначение:

- ограничение доступа к установленному в шкафу оборудованию.

Материал:

- сталь 1,5 мм, порошковое покрытие RAL 7035.

Отличительные особенности:

- имеет уплотнитель по внутреннему периметру, обеспечивающий степень защиты до IP65;
- в комплект поставки входят все необходимые элементы для монтажа панелей к каркасу шкафа.

Комплект поставки:

- задняя панель, монтажные аксессуары.

Размеры шкафа, мм		Код
высота	ширина	
1800	300	R5CRE1830
	400	R5CRE1840
	600	R5CRE1860
	800	R5CRE1880
	1000	R5CRE18100
2000	300	R5CRE2030
	400	R5CRE2040
	600	R5CRE2060
	800	R5CRE2080
	1000	R5CRE20100
2200	300	R5CRE2230
	400	R5CRE2240
	600	R5CRE2260
	800	R5CRE2280
	1000	R5CRE22100

Боковые панели



Назначение:

- ограничение доступа к установленному в шкафу оборудованию.

Материал:

- сталь 1,5 мм, порошковое покрытие RAL 7035.

Отличительные особенности:

- специальный уплотнитель по внутреннему периметру, обеспечивающий степень защиты до IP65;
- в комплект поставки входят все необходимые элементы для монтажа панелей к каркасу шкафа.

Комплект поставки:

- две боковые панели, монтажные аксессуары.

Размеры шкафа, мм		Код
высота	глубина	
1800	400	R5LE1842
	600	R5LE1862
	800	R5LE1882
2000	400	R5LE2042
	600	R5LE2062
	800	R5LE2082
2200	400	R5LE2242
	600	R5LE2262
	800	R5LE2282

Горизонтальные дверные рейки


Назначение:

- монтаж оборудования на внутренней плоскости двери.

Материал:

- оцинкованная сталь 2 мм.

Отличительные особенности:

- монтаж производится на усиливающую раму двери.

Комплект поставки:

- 10 реек, монтажные аксессуары.

Ширина, мм	Код
600	R5TPE60
800	R5TPE80
1000	R5TPE100

Сменные личинки для замка


Назначение:

- защита от несанкционированного доступа.

Материал:

- пластик/металл.

Отличительные особенности:

- ключ заказывается отдельным кодом.

Комплект поставки:

- личинка.

Личинки, ключи	Описание	Размер, мм	Материал личинка/ключ	Код	
				ключ	личинка
	Под ключ с двойной бородкой	3	металл/металл	R5CE230	R5CE219
	Под треугольный ключ	8	металл/металл	R5CE236	R5CE214
		7		R5CE235	R5CE213
	Под ключ типа FIAT	-	металл/металл	R5CE237	R5CE262
	Под квадратный ключ	7	металл/металл	R5CE233	R5CE211
		8		R5CE234	R5CE212

Ограничитель угла открытия двери до 90°


Назначение:

- изменение угла открытия двери.

Материал:

- оцинкованная сталь 2 мм.

Отличительные особенности:

- максимальный угол открытия двери при использовании ограничителя составляет 90°.

Комплект поставки:

- ограничитель, монтажные аксессуары.

Ширина, мм	Код
Для сплошных дверей	R5AE02
Для прозрачных дверей	R5AE09

Поворотная ручка



Назначение:

- защита от несанкционированного доступа.

Материал:

- пластик/металл.

Отличительные особенности:

- конструкция ручки предусматривает наличие защитной шторки для предотвращения попадания пыли и влаги в механизм замка;
- конструкция ручки предотвращает самопроизвольный проворот механизма замка при вибронгрузках. Рекомендуется применять ручку при эксплуатации шкафов в сейсмоопасных зонах (с применением сейсмокомплекта – стр. 83) или в зонах с возможными вибронгрузками.

Комплект поставки:

- ручка с замком, ключ, монтажные аксессуары.

Описание	Код
Ручка личинкой под индивидуальный ключ	R5CE270
Ручка с кнопочным механизмом открытия	R5CE402
Ручка с отверстием для пломбировки/фиксации, личинка под ключ с двойной бородкой 3мм	R5CE403
Ручка с отверстием для пломбировки/фиксации замком, кнопочный механизм открытия	R5CE404

Комплект объединения шкафов



Назначение:

- объединение шкафов общим весом не более 600 кг.

Материал:

- металл.

Отличительные особенности:

- степень защиты – IP55;
- при превышении значения в 600 кг следует дополнительно применить усиленные соединители.

Комплект поставки:

- 8 соединителей, уплотнитель, монтажные

Описание	Код
Комплект для объединения шкафов	R5KE65

Усиленный соединитель



Назначение:

- объединение шкафов общим весом более 600 кг.

Материал:

- оцинкованная сталь 3 мм.

Отличительные особенности:

- степень защиты – IP55;
- применяются совместно с комплектом для объединения шкафов R5KE65 при общей массе шкафов более 600 кг.

Комплект поставки:

- 4 соединителя, монтажные аксессуары.

Тип соединителя	Код
Угловой	R5KSRE65
Прямой	R5KRE65

Соединительный угол для транспортировки линейной сборки



- Назначение:**
- транспортировка шкафов.
- Материал:**
- оцинкованная сталь 5 мм.
- Комплект поставки:**
- 2 угла, монтажные аксессуары.

Описание	Код
Комплект соединительных углов для транспортировки линейной сборки	R5TSE02

Подъемная балка для транспортировки линейной сборки



- Назначение:**
- транспортировка шкафов.
- Материал:**
- сталь 4 мм, порошковое покрытие RAL 7011.
- Отличительные особенности:**
- при заказе необходимо указать длину балки.
- Комплект поставки:**
- 1 балка.

Описание	Код
Подъемная балка для линейной сборки	R5TSE**

Рым-болт



- Назначение:**
- транспортировка шкафов.
- Материал:**
- металл.
- Отличительные особенности:**
- максимальная вертикальная нагрузка на один болт – 250 кг. Не рекомендуется для транспортировки более одного шкафа!
- Комплект поставки:**
- 4 рым-болта.

Описание	Код
4-рым-болта	R5A33

Гайка закладная



- Назначение:**
- монтаж оборудования.
- Материал:**
- оцинкованная сталь.
- Комплект поставки:**
- 50 штук.

Резьба	Упаковка, шт.	Код
M6	50	CM230600
M8	50	CM230800

Комплект объединения шкафов "спина к спине"



Назначение:

- объединение шкафов.

Материал:

- сталь 1,5 мм, порошковое покрытие RAL 7035.

Отличительные особенности:

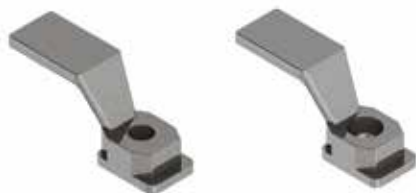
- степень защиты – IP55.

Комплект поставки:

- рама, уплотнитель, монтажные аксессуары.

Размеры шкафа, мм		Код
высота	ширина	
1800	300	R5KFRE1830M
	400	R5KFRE1840M
	600	R5KFRE1860M
	800	R5KFRE1880M
	1000	R5KFRE18100M
	1200	R5KFRE18120M
2000	300	R5KFRE2030M
	400	R5KFRE2040M
	600	R5KFRE2060M
	800	R5KFRE2080M
	1000	R5KFRE20100M
	1200	R5KFRE20120M
2200	300	R5KFRE2230M
	400	R5KFRE2240M
	600	R5KFRE2260M
	800	R5KFRE2280M
	1000	R5KFRE22100M
	1200	R5KFRE22120M

Специальная гайка



R5A51

R5A52

Назначение:

- монтаж оборудования.

Материал:

- литой под давлением цинковый сплав.

Отличительные особенности:

- конструкция гайки имеет отламывающийся язычок.

Комплект поставки:

- 50 штук.

Резьба	Код
M6	R5A51
M8	R5A52

Самонарезающий винт



- Назначение:**
- монтаж оборудования.
- Материал:**
- оцинкованная сталь.
- Отличительные особенности:**
- M4, 8x12 мм.
- Комплект поставки:**
- 50 штук.

Описание	Код
Самонарезающие винты M4, 8x12 мм	R5A07

Самонарезающий винт TORX



- Назначение:**
- монтаж оборудования.
- Материал:**
- оцинкованная сталь.
- Отличительные особенности:**
- DIN 7500C
 - M5, 8x12 мм.
- Комплект поставки:**
- 100 штук.

Описание	Код
Самонарезающие винты M5x12 мм, TORX	R5M512

П-образный профиль



- Назначение:**
- защита кромок вырезов на внешних элементах шкафов.
- Материал:**
- ПВХ.
- Отличительные особенности:**
- монтируется на сталь толщиной 1–1,5 мм.
- Комплект поставки:**
- 10 метров.

Описание	Код
П-образный профиль для защиты кромок	R5PP01

Краска аэрозольная



- Назначение:**
- устранение повреждений порошкового покрытия, возникающих при механических работах с элементами шкафа.
- Комплект поставки:**
- 1 баллон.

Цвет	Объем, мл	Код
RAL 7032	400	R5A21
RAL 7035	400	R5A24
RAL 7011	400	R5A54

Функциональные блоки и элементы секционирования

Ключевыми элементами системы "RAM power" являются функциональные блоки (ФБ), выполняющие следующие основные функции:

- обеспечение подачи электрической энергии к НКУ;
- обеспечение питания одной или нескольких выходных цепей.

Совместно с элементами секционирования, ФБ обеспечивают:

- безопасность жизнедеятельности персонала путем их защиты от случайного прикосновения к токоведущим частям;
- предотвращение возникновения и распространения электрической дуги внутри НКУ.

Блок состоит из следующих элементов:

- лицевая панель;
- монтажная плата;
- комплект монтажных реек и крепежных элементов.

В зависимости от номинального тока, типа автоматического выключателя и наличия дополнительных аксессуаров, ФБ могут иметь множество вариаций:

- под вертикальное или горизонтальное расположение автоматических выключателей (АВ);
- внешнее или внутреннее исполнения ФБ (отличные друг от друга лицевые панели);
- готовые блоки под автоматические выключатели лидирующих производителей или блоки свободной конфигурации не имеющие преперфорации как на лицевой, так и на монтажной панелях.
- в зависимости от типа исполнения автоматических выключателей: стационарный, втычной, выкатной, имеющий блок диф. защиты, моторный привод и т.п.

Горизонтальная установка АВ в литом корпусе до 630 А

Элементы секционирования

Каждый функциональный блок имеет возможность увеличения степени секционирования без дополнительной механической доработки

Рейки блока

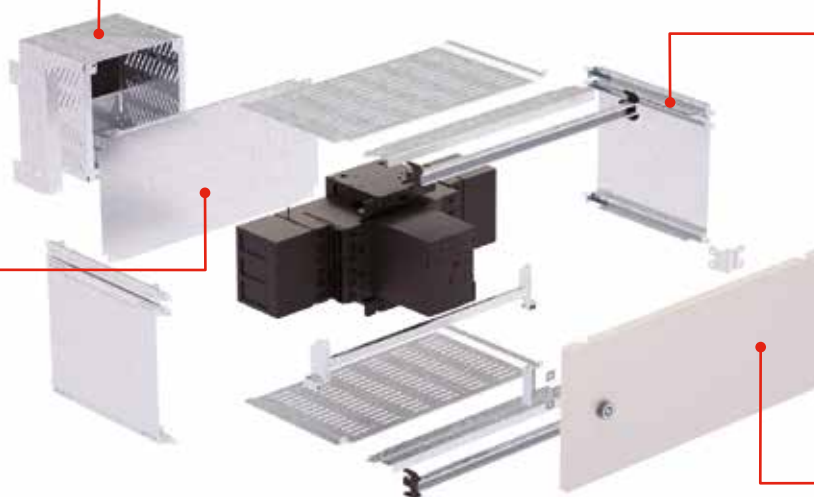
Монтажные рейки функционального блока имеют насечки для быстрого определения места установки монтажной платы

Монтажная плата

Адаптирована как для вертикальной, так и для горизонтальной установки АВ

Лицевая панель

Наличие или отсутствие преперфорации зависит от используемого типа АВ и дополнительных аксессуаров



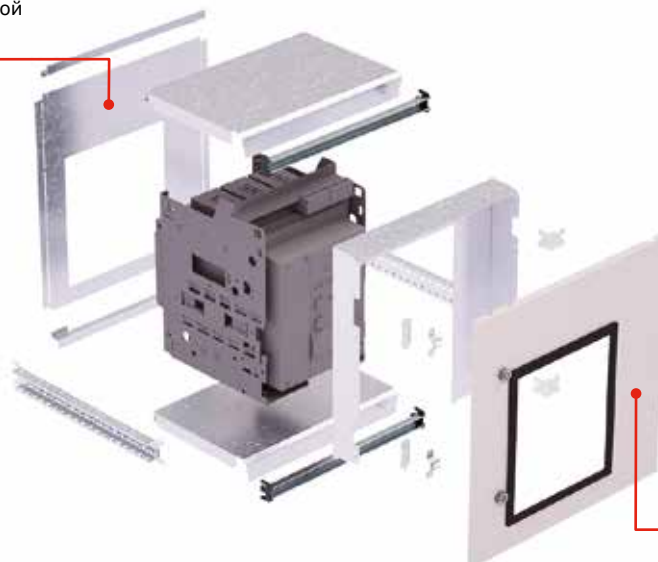
Установка воздушного АВ до 6300 А

Элементы секционирования

Каждый функциональный блок имеет возможность увеличения степени секционирования без дополнительной механической доработки

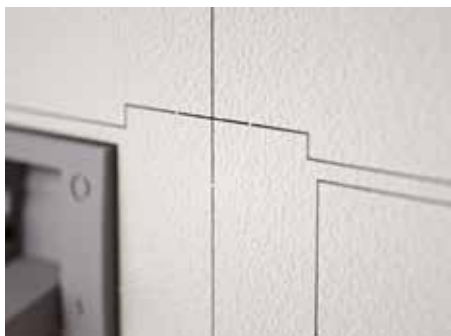
Лицевая панель

Наличие или отсутствие преперфорации зависит от используемого типа АВ и дополнительных аксессуаров



Отличительные особенности функциональных блоков

На сегодняшний день в ассортименте системы "RAM power" представлено около 200 вариантов готовых функциональных блоков, созданных для большинства серий автоматических выключателей, таких как 3VT, 3WL/3WT, Compact NS/NSX, Masterpact NW/NT, Tmax XT, T, Emax E. При использовании АВ не принадлежащих к вышеуказанному списку, в качестве применения необходимо рассмотреть функциональные блоки свободного конфигурирования.



Преперфорация лицевой панели и монтажной платы

Каждый функциональный блок имеет индивидуальную преперфорацию, что обеспечивает высокую скорость монтажа без дополнительной механической обработки



Прецизионное положение монтажной платы

Насечки на рейках блока служат ориентиром для места установки монтажной платы, которое определяется типом АВ и наличием дополнительных аксессуаров



Простота монтажа/демонтажа

Лицевая панель внутреннего функционального блока имеет замки с 1/4 оборота и эргономичные рукоятки для ее удобного и быстрого демонтажа/монтажа



Безопасность обслуживания

Заземляющая пластина обеспечивает единый замкнутый контур между замком, лицевой панелью функционального блока и каркасом шкафа



Петли внешних панелей

Внешние лицевые панели функциональных блоков имеют новый тип петли с фиксацией на стандартную боковую перфорацию стойки каркаса, исключая механическую обработку



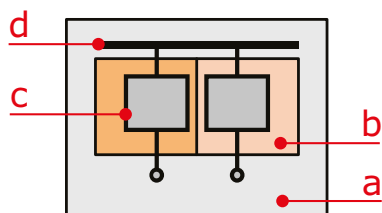
Высокая степень защиты

Пенополиуретановый уплотнитель плотно прилегает к петлям и кромкам шкафа, обеспечивая степень пыле- и влагозащиты до IP55

Секционирование

В соответствии с ГОСТ IEC 61439 вид внутреннего изоляционного разгораживания или форма секционирования обеспечивает:

- защиту от прикосновения к токоведущим частям соседних функциональных блоков. Степень защиты должна быть не менее IP2X;
- ограничение вероятности случайного возникновения дуги;
- защиту от попадания твердых инородных частиц из одного блока НКУ в смежный.



Условные обозначения

- a Оболочка
- b Внутреннее секционирование
- c Функциональный блок, включая соответствующие клеммы для подключения отходящих проводников
- d Сборные шины

Форма 1	Форма 2		Форма 3		Форма 4	
Внутреннее разделение отсутствует	Внутреннее разделение между сборными шинами и функциональными блоками		Внутреннее разделение между сборными шинами и функциональными блоками. <ul style="list-style-type: none"> • Все функциональные блоки отделены друг от друга. • Клеммы для подключения отходящих линий отделены от функциональных блоков, но не отделены друг от друга 		Внутреннее разделение между сборными шинами и функциональными блоками. <ul style="list-style-type: none"> • Все функциональные блоки отделены друг от друга. • Клеммы для подключения отходящей линии для конкретного функционального блока отделены от других функциональных блоков, и от клемм других функциональных блоков. • Клеммы для подключения отходящих линий отделены от сборных шин 	
	Форма 2a Клеммы для подключения отходящих линий не отделены от сборных шин	Форма 2b Клеммы для подключения отходящих линий отделены от сборных шин	Форма 3a Клеммы для подключения отходящих линий не отделены от сборных шин	Форма 3b Клеммы для подключения отходящих линий отделены от сборных шин	Форма 4a Клеммы для подключения отходящих линий находятся в одном отсеке с соответствующим функциональным блоком	Форма 4b Клеммы для подключения отходящих линий находятся в отдельных отсеках или изолированном пространстве по отношению к соответствующим функциональным блокам

Таблица быстрого подбора внутренних функциональных блоков и элементов секционирования для литых автоматических выключателей серии NSX
Горизонтальная установка АВ


Серия АВ	Кол-во полюсов	Исполнение автомата	Ширина шкафа, мм	Высота панели, мм	Максимальное кол-во АВ в блоке	R5PKIB – комплект установки АВ	R5SVS – разделитель вертикальный глухой	R5SGS – разделитель горизонтальный	R5SR – комплект поддержки АВ с мотор-приводом
NSX250	3	F, F-MO, P, P-MO	600	150	1	R5PKIB3H62213	R5SVS150	R5SGS60	R5SR60S
		W, W-MO		250	1	R5PKIB3H61913	R5SVS250	R5SGS60	R5SR60S
NSX630	3	F, F-MO, P		200	1	R5PKIB3H62116	R5SVS200	R5SGS60	R5SR60S
		W		300	1	R5PKIB3H61516	R5SVS300	R5SGS60	-
		P-MO		250	1	R5PKIB3H61416	R5SVS250	R5SGS60	R5SR60S
		W-MO		300	1	R5PKIB3H61616	R5SVS300	R5SGS60	R5SR60S
NSX250	4	F, F-MO, P, P-MO		200	1	R5PKIB3H622134P	R5SVS200	R5SGS60	R5SR60S
		W, W-MO		250	1	R5PKIB3H619134P	R5SVS250	R5SGS60	R5SR60S
NSX630	4	F, F-MO, P		250	1	R5PKIB3H621164P	R5SVS250	R5SGS60	R5SR60S
		W		300	1	R5PKIB3H615164P	R5SVS300	R5SGS60	-
		P-MO, W-MO	300	1	R5PKIB3H628164P	R5SVS300	R5SGS60	R5SR60S	

Вертикальная установка АВ


Серия АВ	Кол-во полюсов	Исполнение автомата	Ширина шкафа, мм	Высота панели, мм	Максимальное кол-во АВ в блоке	R5PKIB – комплект установки АВ	R5SVS – разделитель вертикальный глухой	RR5SGS – разделитель горизонтальный	R5SR – комплект поддержки АВ с мотор-приводом
NSX250	3	F, F-MO, P, P-MO	600	250	4	R5PKIB3V62213	R5SVS250	R5SGS60	R5SR60L
		W, W-MO			2	R5PKIB3V61913	R5SVS250	R5SGS60	R5SR60L
		800	250	F, F-MO, P, P-MO	5	R5PKIB3V82213	R5SVS250	R5SGS80	R5SR80L
				W, W-MO	2	R5PKIB3V81913	R5SVS250	R5SGS80	R5SR80L
NSX630	3	F, F-MO, P	600	350	3	R5PKIB3V62116	R5SVS350	R5SGS60	R5SR60L
		W			2	R5PKIB3V61516	R5SVS350	R5SGS60	-
		W-MO, P-MO	800	350	2	R5PKIB3V62816	R5SVS350	R5SGS60	R5SR60L
		F, F-MO, P			4	R5PKIB3V82116	R5SVS350	R5SGS80	R5SR80L
		P-MO			4	R5PKIB3V81416	R5SVS350	R5SGS80	R5SR80L
		W			2	R5PKIB3V81516	R5SVS350	R5SGS80	-
		W-MO			2	R5PKIB3V81616	R5SVS350	R5SGS80	R5SR80L
NSX250	4	F, F-MO, P, P-MO	600	250	3	R5PKIB3V622134P	R5SVS250	R5SGS60	R5SR60L
		W, W-MO			2	R5PKIB3V619134P	R5SVS250	R5SGS60	R5SR60L
		800	250	F, F-MO, P, P-MO	4	R5PKIB3V822134P	R5SVS250	R5SGS80	R5SR80L
				W, W-MO	2	R5PKIB3V819134P	R5SVS250	R5SGS80	R5SR80L
NSX630	4	F, F-MO, P	600	350	2	R5PKIB3V621164P	R5SVS350	R5SGS60	R5SR60L
		P-MO			2	R5PKIB3V614164P	R5SVS350	R5SGS60	R5SR60L
		W	800	350	1	R5PKIB3V615164P	R5SVS350	R5SGS60	-
		W-MO			1	R5PKIB3V616164P	R5SVS350	R5SGS60	R5SR60L
		F, F-MO, P			3	R5PKIB3V821164P	R5SVS350	R5SGS80	R5SR80L
		P-MO			3	R5PKIB3V814164P	R5SVS350	R5SGS80	R5SR80L
		W			2	R5PKIB3V815164P	R5SVS350	R5SGS80	-
W-MO	2	R5PKIB3V816164P	R5SVS350	R5SGS80	R5SR80L				

F – стационарный, F-MO – стационарный с моторным приводом, P – вытчной, P-MO – вытчной с моторным приводом, W – выкатной, W-MO – выкатной с моторным приводом.



R5SVP – разделитель вертикальный преперфор.	R5FCB – коробка коммутационная боковая	R5KBF – силовые коннекторы	R5BCB – коробка коммутационная задняя	R5SBT – разделитель телескопический*		
				глубина 800	глубина 400+600	глубина 400+800
R5SVP15013	R5FCB150	R5KBF33	R5BCB15013	R5SBT815	R5SBT4615	R5SBT4815
R5SVP25013	R5FCB20013	R5KBF33	R5BCB25013	R5SBT825	R5SBT4625	R5SBT4825
R5SVP20016	R5FCB200	R5KBF36	R5BCB20016	R5SBT820	R5SBT4620	R5SBT4820
R5SVP30016	R5FCB250	R5KBF36	R5BCB30016	R5SBT830	R5SBT4630	R5SBT4830
R5SVP25016	R5FCB250	R5KBF36	R5BCB25016	R5SBT825	R5SBT4625	R5SBT4825
R5SVP30016	R5FCB250	R5KBF36	R5BCB30016	R5SBT830	R5SBT4630	R5SBT4830
R5SVP200134P	R5FCB20013	R5KBF43	R5BCB20013	R5SBT8204P	R5SBT46204P	R5SBT48204P
R5SVP250134P	R5FCB20013	R5KBF43	R5BCB250134P	R5SBT8254P	R5SBT46254P	R5SBT48254P
R5SVP250164P	R5FCB250	R5KBF46	R5BCB25016	R5SBT8254P	R5SBT46254P	R5SBT48254P
R5SVP300164P	R5FCB250	R5KBF46	R5BCB30016	R5SBT8304P	R5SBT46304P	R5SBT48304P
R5SVP300164P	R5FCB250	R5KBF46	R5BCB30016	R5SBT8304P	R5SBT46304P	R5SBT48304P

* – только для двустороннего обслуживания

Таблица быстрого подбора внутренних функциональных блоков и элементов секционирования для литых автоматических выключателей серии ХТ, Тmax
Горизонтальная установка АВ


Серия АВ	Кол-во полюсов	Исполнение автомата	Ширина шкафа, мм	Высота панели, мм	Максимальное кол-во АВ в блоке	R5PKIB – комплект установки АВ	R5SVS – разделитель вертикальный глухой	R5SGS – разделитель горизонтальный	R5SR – комплект поддержки АВ с мотор-приводом
ХТ1	3	F	600	150	1	R5PKIB2H61112	R5SVS150	R5SGS60	-
		F-MO		150	1	R5PKIB2H61212	R5SVS150	R5SGS60	R5SR60S
		P		150	1	R5PKIB2H61312	R5SVS150	R5SGS60	-
		P-MO		150	1	R5PKIB2H61412	R5SVS150	R5SGS60	R5SR60S
ХТ2	3	F		150	1	R5PKIB2H61112A	R5SVS150	R5SGS60	-
		F-MO		150	1	R5PKIB2H61212A	R5SVS150	R5SGS60	R5SR60S
		P		150	1	R5PKIB2H61312A	R5SVS150	R5SGS60	-
		P-MO		150	1	R5PKIB2H61412A	R5SVS150	R5SGS60	R5SR60S
ХТ3	3	W, W-MO		200	1	R5PKIB2H61912A	R5SVS200	R5SGS60	R5SR60S
		F		150	1	R5PKIB2H61113	R5SVS150	R5SGS60	-
		F-MO		150	1	R5PKIB2H61213	R5SVS150	R5SGS60	R5SR60S
		P		150	1	R5PKIB2H61313	R5SVS150	R5SGS60	-
ХТ4	3	P-MO		150	1	R5PKIB2H61413	R5SVS150	R5SGS60	R5SR60S
		F		150	1	R5PKIB2H61113B	R5SVS150	R5SGS60	-
		F-MO		150	1	R5PKIB2H61213B	R5SVS150	R5SGS60	R5SR60S
		P		150	1	R5PKIB2H61313B	R5SVS150	R5SGS60	-
Т4	3	P-MO	150	1	R5PKIB2H61413B	R5SVS150	R5SGS60	R5SR60S	
		W, W-MO	250	1	R5PKIB2H61913B	R5SVS250	R5SGS60	R5SR60S	
		F, F-MO	150	1	R5PKIB2H61714	R5SVS150	R5SGS60	R5SR60S	
		P	150	1	R5PKIB2H61314	R5SVS150	R5SGS60	-	
Т5	3	P-MO	150	1	R5PKIB2H61414	R5SVS150	R5SGS60	R5SR60S	
		W	250	1	R5PKIB2H61514	R5SVS250	R5SGS60	-	
		W-MO	250	1	R5PKIB2H61614	R5SVS250	R5SGS60	R5SR60S	
		F, F-MO	200	1	R5PKIB2H61716	R5SVS200	R5SGS60	R5SR60S	
ХТ1	4	P	200	1	R5PKIB2H61316	R5SVS200	R5SGS60	-	
		P-MO	200	1	R5PKIB2H61416	R5SVS200	R5SGS60	R5SR60S	
		W	250	1	R5PKIB2H61516	R5SVS250	R5SGS60	-	
		W-MO	250	1	R5PKIB2H61616	R5SVS250	R5SGS60	R5SR60S	
ХТ2	4	F	150	1	R5PKIB2H611124P	R5SVS150	R5SGS60	-	
		F-MO	150	1	R5PKIB2H612124P	R5SVS150	R5SGS60	R5SR60S	
		P	150	1	R5PKIB2H613124P	R5SVS150	R5SGS60	-	
		P-MO	150	1	R5PKIB2H614124P	R5SVS150	R5SGS60	R5SR60S	
ХТ3	4	F	200	1	R5PKIB2H61112A4P	R5SVS200	R5SGS60	-	
		F-MO	200	1	R5PKIB2H61212A4P	R5SVS200	R5SGS60	R5SR60S	
		P	200	1	R5PKIB2H61312A4P	R5SVS200	R5SGS60	-	
		P-MO	200	1	R5PKIB2H61412A4P	R5SVS200	R5SGS60	R5SR60S	
ХТ4	4	W, W-MO	250	1	R5PKIB2H61912A4P	R5SVS250	R5SGS60	R5SR60S	
		F	200	1	R5PKIB2H611134P	R5SVS200	R5SGS60	-	
		F-MO	200	1	R5PKIB2H612134P	R5SVS200	R5SGS60	R5SR60S	
		P	200	1	R5PKIB2H613134P	R5SVS200	R5SGS60	-	
Т4	4	P-MO	200	1	R5PKIB2H614134P	R5SVS200	R5SGS60	R5SR60S	
		F	200	1	R5PKIB2H61113B4P	R5SVS200	R5SGS60	-	
		F-MO	200	1	R5PKIB2H61213B4P	R5SVS200	R5SGS60	R5SR60S	
		P	200	1	R5PKIB2H61313B4P	R5SVS200	R5SGS60	-	
Т5	4	P-MO	200	1	R5PKIB2H61413B4P	R5SVS200	R5SGS60	R5SR60S	
		W, W-MO	250	1	R5PKIB2H61913B4P	R5SVS250	R5SGS60	R5SR60S	
		F, F-MO	200	1	R5PKIB2H617144P	R5SVS200	R5SGS60	R5SR60S	
		P	200	1	R5PKIB2H613144P	R5SVS200	R5SGS60	-	
ХТ1	4	P-MO	200	1	R5PKIB2H614144P	R5SVS200	R5SGS60	R5SR60S	
		W	250	1	R5PKIB2H615144P	R5SVS250	R5SGS60	-	
		W-MO	250	1	R5PKIB2H616144P	R5SVS250	R5SGS60	R5SR60S	
		F, F-MO	250	1	R5PKIB2H617164P	R5SVS250	R5SGS60	R5SR60S	
ХТ2	4	P	250	1	R5PKIB2H613164P	R5SVS250	R5SGS60	-	
		P-MO	250	1	R5PKIB2H614164P	R5SVS250	R5SGS60	R5SR60S	
		W	300	1	R5PKIB2H615164P	R5SVS300	R5SGS60	-	
		W-MO	300	1	R5PKIB2H616164P	R5SVS300	R5SGS60	R5SR60S	

F – стационарный, F-MO – стационарный с моторным приводом, P – втычной, P-MO – втычной с моторным приводом, W – выкатной, W-MO – выкатной с моторным приводом.

Таблица быстрого подбора внутренних функциональных блоков и элементов секционирования для литых автоматических выключателей серии ХТ, Tmax
Вертикальная установка АВ


Серия АВ	Кол-во полюсов	Исполнение автомата	Ширина шкафа, мм	Высота панели, мм	Максимальное кол-во АВ в блоке	R5PKIB – комплект установки АВ	R5SVS – разделитель вертикальный глухой	R5SGS – разделитель горизонтальный	R5SR – комплект поддержки АВ с мотор-приводом
ХТ1	3	F	600	250	5	R5PKIB2V61112	R5SVS250	R5SGS60	-
		F-MO		250	3	R5PKIB2V61212	R5SVS250	R5SGS60	R5SR60L
		P		250	5	R5PKIB2V61312	R5SVS250	R5SGS60	-
		P-MO		250	3	R5PKIB2V61412	R5SVS250	R5SGS60	R5SR60L
		F	800	250	8	R5PKIB2V81112	R5SVS250	R5SGS80	-
		F-MO		250	4	R5PKIB2V81212	R5SVS250	R5SGS80	R5SR80L
		P		250	8	R5PKIB2V81312	R5SVS250	R5SGS80	-
		P-MO		250	4	R5PKIB2V81412	R5SVS250	R5SGS80	R5SR80L
ХТ2	3	F	600	250	4	R5PKIB2V61112A	R5SVS250	R5SGS60	-
		F-MO		250	4	R5PKIB2V61212A	R5SVS250	R5SGS60	R5SR60L
		P		250	4	R5PKIB2V61312A	R5SVS250	R5SGS60	-
		P-MO		250	4	R5PKIB2V61412A	R5SVS250	R5SGS60	R5SR60L
		W, W-MO	800	250	2	R5PKIB2V61912A	R5SVS250	R5SGS60	R5SR60L
		F		250	6	R5PKIB2V81112A	R5SVS250	R5SGS80	-
		F-MO		250	6	R5PKIB2V81212A	R5SVS250	R5SGS80	R5SR80L
		P		250	6	R5PKIB2V81312A	R5SVS250	R5SGS80	-
		P-MO		250	6	R5PKIB2V81412A	R5SVS250	R5SGS80	R5SR80L
		W, W-MO		250	4	R5PKIB2V81912A	R5SVS250	R5SGS80	R5SR80L
ХТ3	3	F	600	300	3	R5PKIB2V61113	R5SVS300	R5SGS60	-
		F-MO		300	3	R5PKIB2V61213	R5SVS300	R5SGS60	R5SR60L
		P		300	3	R5PKIB2V61313	R5SVS300	R5SGS60	-
		P-MO		300	3	R5PKIB2V61413	R5SVS300	R5SGS60	R5SR60L
		F	800	300	5	R5PKIB2V81113	R5SVS300	R5SGS80	-
		F-MO		300	5	R5PKIB2V81213	R5SVS300	R5SGS80	R5SR80L
		P		300	5	R5PKIB2V81313	R5SVS300	R5SGS80	-
		P-MO		300	5	R5PKIB2V81413	R5SVS300	R5SGS80	R5SR80L
ХТ4	3	F	600	300	3	R5PKIB2V61113B	R5SVS300	R5SGS60	-
		F-MO		300	3	R5PKIB2V61213B	R5SVS300	R5SGS60	R5SR60L
		P		300	3	R5PKIB2V61313B	R5SVS300	R5SGS60	-
		P-MO		300	3	R5PKIB2V61413B	R5SVS300	R5SGS60	R5SR60L
		W, W-MO	800	300	2	R5PKIB2V61913B	R5SVS300	R5SGS60	R5SR60L
		F		300	5	R5PKIB2V81113B	R5SVS300	R5SGS80	-
		F-MO		300	5	R5PKIB2V81213B	R5SVS300	R5SGS80	R5SR80L
		P		300	5	R5PKIB2V81313B	R5SVS300	R5SGS80	-
		P-MO		300	5	R5PKIB2V81413B	R5SVS300	R5SGS80	R5SR80L
		W, W-MO		300	3	R5PKIB2V81913B	R5SVS300	R5SGS80	R5SR80L
Т4	3	F, F-MO	600	250	3	R5PKIB2V61714	R5SVS250	R5SGS60	R5SR60L
		P		250	3	R5PKIB2V61314	R5SVS250	R5SGS60	-
		P-MO		250	3	R5PKIB2V61414	R5SVS250	R5SGS60	R5SR60L
		W		250	2	R5PKIB2V61514	R5SVS250	R5SGS60	-
		W-MO	800	250	2	R5PKIB2V61614	R5SVS250	R5SGS60	R5SR60L
		F, F-MO		250	5	R5PKIB2V81714	R5SVS250	R5SGS80	R5SR80L
		P		250	5	R5PKIB2V81314	R5SVS250	R5SGS80	-
		P-MO		250	5	R5PKIB2V81414	R5SVS250	R5SGS80	R5SR80L
		W		250	3	R5PKIB2V81514	R5SVS250	R5SGS80	-
		W-MO		250	3	R5PKIB2V81614	R5SVS250	R5SGS80	R5SR80L
Т5	3	F, F-MO	600	250	3	R5PKIB2V61716	R5SVS250	R5SGS60	R5SR60L
		P		350	2	R5PKIB2V61316	R5SVS350	R5SGS60	-
		P-MO		350	2	R5PKIB2V61416	R5SVS350	R5SGS60	R5SR60L
		W		350	2	R5PKIB2V61516	R5SVS350	R5SGS60	-
		W-MO	800	350	2	R5PKIB2V61616	R5SVS350	R5SGS60	R5SR60L
		F, F-MO		250	4	R5PKIB2V81716	R5SVS250	R5SGS80	R5SR80L
		P		350	4	R5PKIB2V81316	R5SVS350	R5SGS80	-
		P-MO		350	4	R5PKIB2V81416	R5SVS350	R5SGS80	R5SR80L
		W		350	3	R5PKIB2V81516	R5SVS350	R5SGS80	-
		W-MO		350	3	R5PKIB2V81616	R5SVS350	R5SGS80	R5SR80L

F – стационарный, F-MO – стационарный с моторным приводом, P – втычной, P-MO – втычной с моторным приводом, W – выкатной, W-MO – выкатной с моторным приводом.



Серия АВ	Кол-во полюсов	Исполнение автомата	Ширина шкафа, мм	Высота панели, мм	Максимальное кол-во АВ в блоке	R5PKIB – комплект установки АВ	R5SVS – разделитель вертикальный глухой	R5SGS – разделитель горизонтальный	R5SR – комплект поддержки АВ с мотор-приводом
XT1	4	F	600	250	4	R5PKIB2V611124P	R5SVS250	R5SGS60	-
		F-MO		250	4	R5PKIB2V612124P	R5SVS250	R5SGS60	R5SR60L
		P		250	4	R5PKIB2V613124P	R5SVS250	R5SGS60	-
		P-MO		250	4	R5PKIB2V614124P	R5SVS250	R5SGS60	R5SR60L
		F	800	250	5	R5PKIB2V811124P	R5SVS250	R5SGS80	-
		F-MO		250	5	R5PKIB2V812124P	R5SVS250	R5SGS80	R5SR80L
		P		250	5	R5PKIB2V813124P	R5SVS250	R5SGS80	-
		P-MO		250	5	R5PKIB2V814124P	R5SVS250	R5SGS80	R5SR80L
XT2	4	F	600	250	3	R5PKIB2V61112A4P	R5SVS250	R5SGS60	-
		F-MO		250	3	R5PKIB2V61212A4P	R5SVS250	R5SGS60	R5SR60L
		P		250	3	R5PKIB2V61312A4P	R5SVS250	R5SGS60	-
		P-MO		250	3	R5PKIB2V61412A4P	R5SVS250	R5SGS60	R5SR60L
		W, W-MO	800	250	2	R5PKIB2V61912A4P	R5SVS250	R5SGS60	R5SR60L
		F		250	5	R5PKIB2V81112A4P	R5SVS250	R5SGS80	-
		F-MO		250	5	R5PKIB2V81212A4P	R5SVS250	R5SGS80	R5SR80L
		P		250	5	R5PKIB2V81312A4P	R5SVS250	R5SGS80	-
		P-MO		250	5	R5PKIB2V81412A4P	R5SVS250	R5SGS80	R5SR80L
		W, W-MO		250	3	R5PKIB2V81912A4P	R5SVS250	R5SGS80	R5SR80L
XT3	4	F	600	300	2	R5PKIB2V611134P	R5SVS300	R5SGS60	-
		F-MO		300	2	R5PKIB2V612134P	R5SVS300	R5SGS60	R5SR60L
		P		300	2	R5PKIB2V613134P	R5SVS300	R5SGS60	-
		P-MO		300	2	R5PKIB2V614134P	R5SVS300	R5SGS60	R5SR60L
		F	800	300	4	R5PKIB2V811134P	R5SVS300	R5SGS80	-
		F-MO		300	4	R5PKIB2V812134P	R5SVS300	R5SGS80	R5SR80L
		P		300	4	R5PKIB2V813134P	R5SVS300	R5SGS80	-
		P-MO		300	4	R5PKIB2V814134P	R5SVS300	R5SGS80	R5SR80L
		W, W-MO		300	3	R5PKIB2V819134P	R5SVS300	R5SGS80	R5SR80L
		W, W-MO		300	2	R5PKIB2V61113B4P	R5SVS300	R5SGS60	-
XT4	4	F-MO	600	300	2	R5PKIB2V61213B4P	R5SVS300	R5SGS60	R5SR60L
		P		300	2	R5PKIB2V61313B4P	R5SVS300	R5SGS60	-
		P-MO		300	2	R5PKIB2V61413B4P	R5SVS300	R5SGS60	-
		W, W-MO		300	2	R5PKIB2V61913B4P	R5SVS300	R5SGS60	R5SR60L
		F	800	300	4	R5PKIB2V81113B4P	R5SVS300	R5SGS80	R5SR80L
		F-MO		300	4	R5PKIB2V81213B4P	R5SVS300	R5SGS80	R5SR80L
		P		300	4	R5PKIB2V81313B4P	R5SVS300	R5SGS80	-
		P-MO		300	4	R5PKIB2V81413B4P	R5SVS300	R5SGS80	R5SR80L
		W, W-MO		300	3	R5PKIB2V81913B4P	R5SVS300	R5SGS80	R5SR80L
		W, W-MO		300	2	R5PKIB2V61113B4P	R5SVS300	R5SGS60	-
T4	4	F, F-MO	600	250	3	R5PKIB2V617144P	R5SVS250	R5SGS60	R5SR60L
		P		250	3	R5PKIB2V613144P	R5SVS250	R5SGS60	-
		P-MO		250	2	R5PKIB2V614144P	R5SVS250	R5SGS60	R5SR60L
		W		250	2	R5PKIB2V615144P	R5SVS250	R5SGS60	-
		W-MO	800	250	2	R5PKIB2V616144P	R5SVS250	R5SGS60	R5SR60L
		F, F-MO		250	4	R5PKIB2V817144P	R5SVS250	R5SGS80	R5SR80L
		P		250	4	R5PKIB2V813144P	R5SVS250	R5SGS80	-
		P-MO		250	4	R5PKIB2V814144P	R5SVS250	R5SGS80	R5SR80L
		W		250	3	R5PKIB2V815144P	R5SVS250	R5SGS80	-
		W-MO		250	3	R5PKIB2V816144P	R5SVS250	R5SGS80	R5SR80L
T5	4	F, F-MO	600	250	2	R5PKIB2V617164P	R5SVS250	R5SGS60	R5SR60L
		P		350	2	R5PKIB2V613164P	R5SVS350	R5SGS60	-
		P-MO		350	2	R5PKIB2V614164P	R5SVS350	R5SGS60	R5SR60L
		W		350	1	R5PKIB2V615164P	R5SVS350	R5SGS60	-
		W-MO	800	350	1	R5PKIB2V616164P	R5SVS350	R5SGS60	R5SR60L
		F, F-MO		250	3	R5PKIB2V817164P	R5SVS250	R5SGS80	R5SR80L
		P		350	3	R5PKIB2V813164P	R5SVS350	R5SGS80	-
		P-MO		350	3	R5PKIB2V814164P	R5SVS350	R5SGS80	R5SR80L
		W		350	2	R5PKIB2V815164P	R5SVS350	R5SGS80	-
		W-MO		350	2	R5PKIB2V816164P	R5SVS350	R5SGS80	R5SR80L

F – стационарный, F-MO – стационарный с моторным приводом, P – вытчной, P-MO – вытчной с моторным приводом, W – выкатной, W-MO – выкатной с моторным приводом.

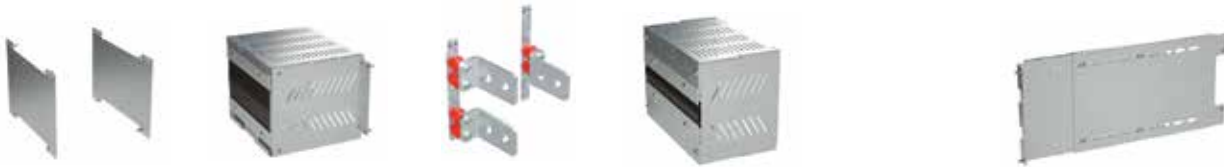
Таблица быстрого подбора внутренних функциональных блоков и элементов секционирования для литых автоматических выключателей серии 3VT и блоков свободного конфигурирования
Горизонтальная установка АВ


Серия АВ	Кол-во полюсов	Исполнение автомата	Ширина шкафа, мм	Высота панели, мм	Максимальное кол-во АВ в блоке	R5PKIB – комплект установки АВ	R5SVS – разделитель вертикальный глухой	R5SGS – разделитель горизонтальный	R5SR – комплект поддержки АВ с мотор-приводом
3VT1	3	F	600	150	1	R5PKIB1H61112	R5SVS150	R5SGS60	–
		F-MO		200	1	R5PKIB1H61212	R5SVS200	R5SGS60	R5SR60S
3VT2	3	F, F-MO, P, P-MO		150	1	R5PKIB1H62213	R5SVS150	R5SGS60	R5SR60S
		W, W-MO		250	1	R5PKIB1H61913	R5SVS250	R5SGS60	R5SR60S
3VT3	3	F, F-MO, P, P-MO	200	1	R5PKIB1H62216	R5SVS200	R5SGS60	R5SR60S	
		W, W-MO	250	1	R5PKIB1H61916	R5SVS250	R5SGS60	R5SR60S	
ФБ свободного конф. 250 А	3	–	600	150	1	R5PKIB0615	R5SVS150	R5SGS60	R5SR60S
				200	1	R5PKIB0620	R5SVS200	R5SGS60	R5SR60S
				250	1	R5PKIB0625	R5SVS250	R5SGS60	R5SR60S
	4			150	1	R5PKIB0615	R5SVS150	R5SGS60	R5SR60S
				200	1	R5PKIB0620	R5SVS200	R5SGS60	R5SR60S
				250	1	R5PKIB0625	R5SVS250	R5SGS60	R5SR60S
ФБ свободного конф. 630 А	3	–	600	200	1	R5PKIB0620	R5SVS200	R5SGS60	R5SR60S
				250	1	R5PKIB0625	R5SVS250	R5SGS60	R5SR60S
				300	1	R5PKIB0630	R5SVS300	R5SGS60	R5SR60S
				350	1	R5PKIB0635	R5SVS350	R5SGS60	R5SR60S
	4			200	1	R5PKIB0620	R5SVS200	R5SGS60	R5SR60S
				250	1	R5PKIB0625	R5SVS250	R5SGS60	R5SR60S
				300	1	R5PKIB0630	R5SVS300	R5SGS60	R5SR60S
				350	1	R5PKIB0635	R5SVS350	R5SGS60	R5SR60S

Вертикальная установка АВ


Серия АВ	Кол-во полюсов	Исполнение автомата	Ширина шкафа, мм	Высота панели, мм	Максимальное кол-во АВ в блоке	R5PKIB – комплект установки АВ	R5SVS – разделитель вертикальный глухой	R5SGS – разделитель горизонтальный	R5SR – комплект поддержки АВ с мотор-приводом
3VT1	3	F	600	200	5	R5PKIB1V61712	R5SVS200	R5SGS60	–
		F-MO			2		R5SVS200	R5SGS60	R5SR60L
		F	800		8	R5PKIB1V81712	R5SVS200	R5SGS60	–
		F-MO			4		R5SVS200	R5SGS60	R5SR80L
3VT2	3	F, F-MO, P, P-MO	600	350	3	R5PKIB1V62313	R5SVS350	R5SGS60	R5SR60L
		W, W-MO			2		R5SVS350	R5SGS60	R5SR60L
		F, F-MO, P, P-MO	800		5	R5PKIB1V82313	R5SVS350	R5SGS60	R5SR80L
		W, W-MO			3		R5SVS350	R5SGS60	R5SR80L
3VT3	3	F, F-MO, P, P-MO	600	400	2	R5PKIB1V62316	R5SVS400	R5SGS60	R5SR60L
		W, W-MO			2		R5SVS400	R5SGS60	R5SR60L
		F, F-MO, P, P-MO	800		4	R5PKIB1V82216	R5SVS400	R5SGS60	R5SR80L
		W, W-MO			2		R5PKIB1V81916	R5SVS400	R5SGS60

F – стационарный, F-MO – стационарный с моторным приводом, P – втычной, P-MO – втычной с моторным приводом, W – выкатной, W-MO – выкатной с моторным приводом.



R5SVP – разделитель вертикальный преперфор.	R5FCB – коробка коммутационная боковая	R5KBF – силовые коннекторы	R5BCB – коробка коммутационная задняя	R5SBT – разделитель телескопический*		
				глубина 800	глубина 400+600	глубина 400+800
R5SVP15013	R5FCB150	R5KBF33	R5BCB15013	R5SBT815	R5SBT4615	R5SBT4815
R5SVP20013	R5FCB20013	R5KBF33	R5BCB20013	R5SBT820	R5SBT4620	R5SBT4820
R5SVP15013	R5FCB150	R5KBF33	R5BCB15013	R5SBT815	R5SBT4615	R5SBT4815
R5SVP25013	R5FCB20013	R5KBF33	R5BCB25013	R5SBT825	R5SBT4625	R5SBT4825
R5SVP20016	R5FCB200	R5KBF36	R5BCB20016	R5SBT820	R5SBT4620	R5SBT4820
R5SVP25016	R5FCB200	R5KBF36	R5BCB25016	R5SBT825	R5SBT4625	R5SBT4825
R5SVP15013	R5FCB150	R5KBF33	R5BCB15013	R5SBT815	R5SBT4615	R5SBT4815
R5SVP20013	R5FCB20013	R5KBF33	R5BCB20016	R5SBT820	R5SBT4620	R5SBT4820
R5SVP25013	R5FCB20013	R5KBF33	R5BCB25016	R5SBT825	R5SBT4625	R5SBT4825
R5SVP150134P	R5FCB150	-	R5BCB15013	R5SBT8154P	R5SBT46154P	R5SBT48154P
R5SVP200134P	R5FCB20013	R5KBF43	R5BCB20016	R5SBT8204P	R5SBT46204P	R5SBT48204P
R5SVP250134P	R5FCB250	R5KBF43	R5BCB25016	R5SBT8254P	R5SBT46254P	R5SBT48254P
R5SVP20016	R5FCB200	R5KBF36	R5BCB20016	R5SBT820	R5SBT4620	R5SBT4820
R5SVP25016	R5FCB250	R5KBF36	R5BCB25016	R5SBT825	R5SBT4625	R5SBT4825
R5SVP30016	R5FCB250	R5KBF36	R5BCB30016	R5SBT830	R5SBT4630	R5SBT4830
-	-	-	-	-	-	-
-	-	-	R5BCB20016	R5SBT8204P	R5SBT46204P	R5SBT48204P
R5SVP250164P	R5FCB250	R5KBF46	R5BCB25016	R5SBT8254P	R5SBT46254P	R5SBT48254P
R5SVP300164P	R5FCB250	R5KBF46	R5BCB30016	R5SBT8304P	R5SBT46304P	R5SBT48304P
-	-	-	-	-	-	-

* – только для двустороннего обслуживания

Таблица быстрого подбора внешних функциональных блоков и элементов секционирования для литых автоматических выключателей серии NSX
Горизонтальная установка АВ


Серия АВ	Кол-во полюсов	Исполнение автомата	Ширина шкафа, мм	Высота панели, мм	Максимальное кол-во АВ в блоке	R5PKIB – комплект установки АВ	R5SVS – разделитель вертикальный глухой	R5SGS – разделитель горизонтальный	R5SR – комплект поддержки АВ с мотор-приводом
NSX250	3	F, F-MO, P, P-MO	600	150	1	R5PKEB3H62213	R5SVS150	R5SGS60	R5SR60S
		W, W-MO		250	1	R5PKEB3H61913	R5SVS250	R5SGS60	R5SR60S
NSX630	3	F, F-MO, P		200	1	R5PKEB3H62116	R5SVS200	R5SGS60	R5SR60S
		W		300	1	R5PKEB3H61516	R5SVS300	R5SGS60	-
		P-MO	250	1	R5PKEB3H61416	R5SVS250	R5SGS60	R5SR60S	
NSX250	4	F, F-MO, P, P-MO	200	1	R5PKEB3H622134P	R5SVS200	R5SGS60	R5SR60S	
		W, W-MO	250	1	R5PKEB3H619134P	R5SVS250	R5SGS60	R5SR60S	
NSX630	4	F, F-MO, P	250	1	R5PKEB3H621164P	R5SVS250	R5SGS60	R5SR60S	
		W	300	1	R5PKEB3H615164P	R5SVS300	R5SGS60	-	
		P-MO, W-MO	300	1	R5PKEB3H628164P	R5SVS300	R5SGS60	R5SR60S	

Вертикальная установка АВ


Серия АВ	Кол-во полюсов	Исполнение автомата	Ширина шкафа, мм	Высота панели, мм	Максимальное кол-во АВ в блоке	R5PKIB – комплект установки АВ	R5SVS – разделитель вертикальный глухой	R5SGS – разделитель горизонтальный	R5SR – комплект поддержки АВ с мотор-приводом
NSX250	3	F, F-MO, P, P-MO	600	250	4	R5PKEB3V62213	R5SVS250	R5SGS60	R5SR60L
		W, W-MO			2	R5PKEB3V61913	R5SVS250	R5SGS60	R5SR60L
		F, F-MO, P, P-MO	800	250	5	R5PKEB3V82213	R5SVS250	R5SGS80	R5SR80L
		W, W-MO			2	R5PKEB3V81913	R5SVS250	R5SGS80	R5SR80L
NSX630	3	F, F-MO, P	600	350	3	R5PKEB3V62116	R5SVS350	R5SGS60	R5SR60L
		W			2	R5PKEB3V61516	R5SVS350	R5SGS60	-
		W-MO, P-MO	800	350	2	R5PKEB3V62816	R5SVS350	R5SGS60	R5SR60L
		F, F-MO, P			4	R5PKEB3V82116	R5SVS350	R5SGS80	R5SR80L
		P-MO			4	R5PKEB3V81416	R5SVS350	R5SGS80	R5SR80L
		W			2	R5PKEB3V81516	R5SVS350	R5SGS80	-
NSX250	4	F, F-MO, P, P-MO	600	250	3	R5PKEB3V622134P	R5SVS250	R5SGS60	R5SR60L
		W, W-MO			2	R5PKEB3V619134P	R5SVS250	R5SGS60	R5SR60L
		F, F-MO, P, P-MO	800	250	4	R5PKEB3V822134P	R5SVS250	R5SGS80	R5SR80L
		W, W-MO			2	R5PKEB3V819134P	R5SVS250	R5SGS80	R5SR80L
NSX630	4	F, F-MO, P	600	350	2	R5PKEB3V621164P	R5SVS350	R5SGS60	R5SR60L
		P-MO			2	R5PKEB3V614164P	R5SVS350	R5SGS60	R5SR60L
		W	800	350	1	R5PKEB3V615164P	R5SVS350	R5SGS60	-
		W-MO			1	R5PKEB3V616164P	R5SVS350	R5SGS60	R5SR60L
		F, F-MO, P			3	R5PKEB3V821164P	R5SVS350	R5SGS80	R5SR80L
		P-MO			3	R5PKEB3V814164P	R5SVS350	R5SGS80	R5SR80L
		W			2	R5PKEB3V815164P	R5SVS350	R5SGS80	-
		W-MO			2	R5PKEB3V816164P	R5SVS350	R5SGS80	R5SR80L

F – стационарный, F-MO – стационарный с моторным приводом, P – выкатной, P-MO – выкатной с моторным приводом, W – выкатной, W-MO – выкатной с моторным приводом.



R5SVP – разделитель вертикальный преперфор.	R5FCB – коробка коммутационная боковая	R5KBF – силовые коннекторы	R5BCB – коробка коммутационная задняя	R5SBT – разделитель телескопический*		
				глубина 800	глубина 400+600	глубина 400+800
R5SVP15013	R5FCB150	R5KBF33	R5BCB15013	R5SBT815	R5SBT4615	R5SBT4815
R5SVP25013	R5FCB20013	R5KBF33	R5BCB25013	R5SBT825	R5SBT4625	R5SBT4825
R5SVP20016	R5FCB200	R5KBF36	R5BCB20016	R5SBT820	R5SBT4620	R5SBT4820
R5SVP30016	R5FCB250	R5KBF36	R5BCB30016	R5SBT830	R5SBT4630	R5SBT4830
R5SVP25016	R5FCB250	R5KBF36	R5BCB25016	R5SBT825	R5SBT4625	R5SBT4825
R5SVP30016	R5FCB250	R5KBF36	R5BCB30016	R5SBT830	R5SBT4630	R5SBT4830
R5SVP200134P	R5FCB20013	R5KBF43	R5BCB20013	R5SBT8204P	R5SBT46204P	R5SBT48204P
R5SVP250134P	R5FCB20013	R5KBF43	R5BCB250134P	R5SBT8254P	R5SBT46254P	R5SBT48254P
R5SVP250164P	R5FCB250	R5KBF46	R5BCB25016	R5SBT8254P	R5SBT46254P	R5SBT48254P
R5SVP300164P	R5FCB250	R5KBF46	R5BCB30016	R5SBT8304P	R5SBT46304P	R5SBT48304P
R5SVP300164P	R5FCB250	R5KBF46	R5BCB30016	R5SBT8304P	R5SBT46304P	R5SBT48304P

* – только для двустороннего обслуживания

Таблица быстрого подбора внешних функциональных блоков и элементов секционирования для литых автоматических выключателей серии ХТ, Тmax
Горизонтальная установка АВ


Серия АВ	Кол-во полюсов	Исполнение автомата	Ширина шкафа, мм	Высота панели, мм	Максимальное кол-во АВ в блоке	R5PKIB – комплект установки АВ	R5SVS – разделитель вертикальный глухой	R5SGS – разделитель горизонтальный	R5SR – комплект поддержки АВ с мотор-приводом	
ХТ1	3	F, F-MO	600	150	1	R5PKEB2H61712	R5SVS150	R5SGS60	R5SR60S	
		P, P-MO		150	1	R5PKEB2H61812	R5SVS150	R5SGS60	R5SR60S	
ХТ2	3	F, F-MO		150	1	R5PKEB2H61712A	R5SVS150	R5SGS60	R5SR60S	
		P, P-MO		150	1	R5PKEB2H61812A	R5SVS150	R5SGS60	R5SR60S	
		W, W-MO		200	1	R5PKEB2H61912A	R5SVS200	R5SGS60	R5SR60S	
ХТ3	3	F, F-MO		150	1	R5PKEB2H61113	R5SVS150	R5SGS60	R5SR60S	
		P, P-MO		150	1	R5PKEB2H61213	R5SVS150	R5SGS60	R5SR60S	
ХТ4	3	F, F-MO		150	1	R5PKEB2H61713B	R5SVS150	R5SGS60	R5SR60S	
		P, P-MO		150	1	R5PKEB2H61813B	R5SVS150	R5SGS60	R5SR60S	
		W, W-MO		250	1	R5PKEB2H61913B	R5SVS250	R5SGS60	R5SR60S	
Т4	3	F, F-MO		600	150	1	R5PKEB2H61714	R5SVS150	R5SGS60	R5SR60S
		P			150	1	R5PKEB2H61314	R5SVS150	R5SGS60	-
		P-MO	150		1	R5PKEB2H61414	R5SVS150	R5SGS60	R5SR60S	
		W	250		1	R5PKEB2H61514	R5SVS250	R5SGS60	-	
		W-MO	250		1	R5PKEB2H61614	R5SVS250	R5SGS60	R5SR60S	
Т5	3	F, F-MO	200		1	R5PKEB2H61716	R5SVS200	R5SGS60	R5SR60S	
		P	200		1	R5PKEB2H61316	R5SVS200	R5SGS60	-	
		P-MO	200		1	R5PKEB2H61416	R5SVS200	R5SGS60	R5SR60S	
		W	250		1	R5PKEB2H61516	R5SVS250	R5SGS60	-	
		W-MO	250		1	R5PKEB2H61616	R5SVS250	R5SGS60	R5SR60S	
ХТ1	4	F, F-MO	150		1	R5PKEB2H617124P	R5SVS150	R5SGS60	R5SR60S	
		P, P-MO	150		1	R5PKEB2H618124P	R5SVS150	R5SGS60	R5SR60S	
ХТ2	4	F, F-MO	200	1	R5PKEB2H61712A4P	R5SVS200	R5SGS60	R5SR60S		
		P, P-MO	200	1	R5PKEB2H61812A4P	R5SVS200	R5SGS60	R5SR60S		
		W, W-MO	250	1	R5PKEB2H61912A4P	R5SVS250	R5SGS60	R5SR60S		
ХТ3	4	F, F-MO	200	1	R5PKEB2H617134P	R5SVS200	R5SGS60	R5SR60S		
		P, P-MO	200	1	R5PKEB2H618134P	R5SVS200	R5SGS60	R5SR60S		
ХТ4	4	F, F-MO	200	1	R5PKEB2H61713B4P	R5SVS200	R5SGS60	R5SR60S		
		P, P-MO	200	1	R5PKEB2H61813B4P	R5SVS200	R5SGS60	R5SR60S		
		W, W-MO	250	1	R5PKEB2H61913B4P	R5SVS250	R5SGS60	R5SR60S		
Т4	4	F, F-MO	600	200	1	R5PKEB2H617144P	R5SVS200	R5SGS60	R5SR60S	
		P		200	1	R5PKEB2H613144P	R5SVS200	R5SGS60	-	
		P-MO		200	1	R5PKEB2H614144P	R5SVS200	R5SGS60	R5SR60S	
		W		250	1	R5PKEB2H615144P	R5SVS250	R5SGS60	-	
		W-MO		250	1	R5PKEB2H616144P	R5SVS250	R5SGS60	R5SR60S	
Т5	4	F, F-MO		250	1	R5PKEB2H617164P	R5SVS250	R5SGS60	R5SR60S	
		P		250	1	R5PKEB2H613164P	R5SVS250	R5SGS60	-	
		P-MO		250	1	R5PKEB2H614164P	R5SVS250	R5SGS60	R5SR60S	
		W		300	1	R5PKEB2H615164P	R5SVS300	R5SGS60	-	
		W-MO		300	1	R5PKEB2H616164P	R5SVS300	R5SGS60	R5SR60S	

F – стационарный, F-MO – стационарный с моторным приводом, P – вытчной, P-MO – вытчной с моторным приводом, W – выкатной, W-MO – выкатной с моторным приводом.



R5SVP – разделитель вертикальный преперфор.	R5FCB – коробка коммутационная боковая	R5KBF – силовые коннекторы	R5BCB – коробка коммутационная задняя	R5SBT – разделитель телескопический*		
				глубина 800	глубина 400+600	глубина 400+800
R5SVP15013	R5FCB150	R5KBF33	R5BCB15013	R5SBT815	R5SBT4615	R5SBT4815
R5SVP15013	R5FCB150	R5KBF33	R5BCB15013	R5SBT815	R5SBT4615	R5SBT4815
R5SVP15013	R5FCB150	R5KBF33	R5BCB15013	R5SBT815	R5SBT4615	R5SBT4815
R5SVP15013	R5FCB150	R5KBF33	R5BCB15013	R5SBT815	R5SBT4615	R5SBT4815
R5SVP20013	R5FCB20013	R5KBF33	R5BCB20013	R5SBT820	R5SBT4620	R5SBT4820
R5SVP15013	R5FCB150	R5KBF33	R5BCB15013	R5SBT815	R5SBT4615	R5SBT4815
R5SVP15013	R5FCB150	R5KBF33	R5BCB15013	R5SBT815	R5SBT4615	R5SBT4815
R5SVP15013	R5FCB150	R5KBF33	R5BCB15013	R5SBT815	R5SBT4615	R5SBT4815
R5SVP15013	R5FCB150	R5KBF33	R5BCB15013	R5SBT815	R5SBT4615	R5SBT4815
R5SVP15013	R5FCB150	R5KBF33	R5BCB15013	R5SBT815	R5SBT4615	R5SBT4815
R5SVP25013	R5FCB20013	R5KBF33	R5BCB25013	R5SBT825	R5SBT4625	R5SBT4825
R5SVP15013	R5FCB150	R5KBF33	R5BCB15013	R5SBT815	R5SBT4615	R5SBT4815
R5SVP15013	R5FCB150	R5KBF33	R5BCB15013	R5SBT815	R5SBT4615	R5SBT4815
R5SVP15013	R5FCB150	R5KBF33	R5BCB15013	R5SBT815	R5SBT4615	R5SBT4815
R5SVP15013	R5FCB150	R5KBF33	R5BCB15013	R5SBT815	R5SBT4615	R5SBT4815
R5SVP25013	R5FCB20013	R5KBF33	R5BCB25013	R5SBT825	R5SBT4625	R5SBT4825
R5SVP25013	R5FCB20013	R5KBF33	R5BCB25013	R5SBT825	R5SBT4625	R5SBT4825
R5SVP25013	R5FCB20013	R5KBF33	R5BCB25013	R5SBT825	R5SBT4625	R5SBT4825
R5SVP20016	R5FCB200	R5KBF36	R5BCB20016	R5SBT820	R5SBT4620	R5SBT4820
R5SVP20016	R5FCB200	R5KBF36	R5BCB20016	R5SBT820	R5SBT4620	R5SBT4820
R5SVP20016	R5FCB200	R5KBF36	R5BCB20016	R5SBT820	R5SBT4620	R5SBT4820
R5SVP25016	R5FCB250	R5KBF36	R5BCB25016	R5SBT825	R5SBT4625	R5SBT4825
R5SVP25016	R5FCB250	R5KBF36	R5BCB25016	R5SBT825	R5SBT4625	R5SBT4825
R5SVP150134P	R5FCB150	-	R5BCB15013	R5SBT8154P	R5SBT46154P	R5SBT48154P
R5SVP150134P	R5FCB150	-	R5BCB15013	R5SBT8154P	R5SBT46154P	R5SBT48154P
R5SVP200134P	R5FCB20013	R5KBF43	R5BCB20013	R5SBT8204P	R5SBT46204P	R5SBT48204P
R5SVP200134P	R5FCB20013	R5KBF43	R5BCB20013	R5SBT8204P	R5SBT46204P	R5SBT48204P
R5SVP250134P	R5FCB20013	R5KBF43	R5BCB250134P	R5SBT8254P	R5SBT46254P	R5SBT48254P
R5SVP200134P	R5FCB20013	R5KBF43	R5BCB20013	R5SBT8204P	R5SBT46204P	R5SBT48204P
R5SVP200134P	R5FCB20013	R5KBF43	R5BCB20013	R5SBT8204P	R5SBT46204P	R5SBT48204P
R5SVP200134P	R5FCB20013	R5KBF43	R5BCB20013	R5SBT8204P	R5SBT46204P	R5SBT48204P
R5SVP200134P	R5FCB20013	R5KBF43	R5BCB20013	R5SBT8204P	R5SBT46204P	R5SBT48204P
R5SVP200134P	R5FCB20013	R5KBF43	R5BCB20013	R5SBT8204P	R5SBT46204P	R5SBT48204P
R5SVP200134P	R5FCB20013	R5KBF43	R5BCB20013	R5SBT8204P	R5SBT46204P	R5SBT48204P
R5SVP250134P	R5FCB20013	R5KBF43	R5BCB250134P	R5SBT8254P	R5SBT46254P	R5SBT48254P
R5SVP200134P	R5FCB20013	R5KBF43	R5BCB20013	R5SBT8204P	R5SBT46204P	R5SBT48204P
R5SVP200134P	R5FCB20013	R5KBF43	R5BCB20013	R5SBT8204P	R5SBT46204P	R5SBT48204P
R5SVP200134P	R5FCB20013	R5KBF43	R5BCB20013	R5SBT8204P	R5SBT46204P	R5SBT48204P
R5SVP200134P	R5FCB20013	R5KBF43	R5BCB20013	R5SBT8204P	R5SBT46204P	R5SBT48204P
R5SVP250134P	R5FCB20013	R5KBF43	R5BCB250134P	R5SBT8254P	R5SBT46254P	R5SBT48254P
R5SVP250164P	R5FCB20013	R5KBF43	R5BCB25016	R5SBT8254P	R5SBT46254P	R5SBT48254P
R5SVP250164P	R5FCB250	R5KBF46	R5BCB25016	R5SBT8254P	R5SBT46254P	R5SBT48254P
R5SVP250164P	R5FCB250	R5KBF46	R5BCB25016	R5SBT8254P	R5SBT46254P	R5SBT48254P
R5SVP250164P	R5FCB250	R5KBF46	R5BCB25016	R5SBT8254P	R5SBT46254P	R5SBT48254P
R5SVP300164P	R5FCB250	R5KBF46	R5BCB30016	R5SBT8304P	R5SBT46304P	R5SBT48304P
R5SVP300164P	R5FCB250	R5KBF46	R5BCB30016	R5SBT8304P	R5SBT46304P	R5SBT48304P

* – только для двустороннего обслуживания

Таблица быстрого подбора внешних функциональных блоков и элементов секционирования для литых автоматических выключателей серии ХТ, Тmax
Вертикальная установка АВ


Серия АВ	Кол-во полюсов	Исполнение автомата	Ширина шкафа, мм	Высота панели, мм	Максимальное кол-во АВ в блоке	R5PKEB – комплект установки АВ	R5SVS – разделитель вертикальный глухой	R5SGS – разделитель горизонтальный	R5SR – комплект поддержки АВ с мотор-приводом
ХТ1	3	F, F-MO	600	250	5	R5PKEB2V61712	R5SVS250	R5SGS60	R5SR60L
		P, P-MO		250	3	R5PKEB2V61812	R5SVS250	R5SGS60	R5SR60L
		F, F-MO	800	250	8	R5PKEB2V81712	R5SVS250	R5SGS80	R5SR80L
		P, P-MO		250	4	R5PKEB2V81812	R5SVS250	R5SGS80	R5SR80L
ХТ2	3	F, F-MO	600	250	4	R5PKEB2V61712A	R5SVS250	R5SGS60	R5SR60L
		P, P-MO		250	4	R5PKEB2V61812A	R5SVS250	R5SGS60	R5SR60L
		W, W-MO		250	2	R5PKEB2V61912A	R5SVS250	R5SGS60	R5SR60L
		F, F-MO	800	250	6	R5PKEB2V81712A	R5SVS250	R5SGS80	R5SR80L
		P, P-MO		250	6	R5PKEB2V81812A	R5SVS250	R5SGS80	R5SR80L
		W, W-MO		250	4	R5PKEB2V81912A	R5SVS250	R5SGS80	R5SR80L
ХТ3	3	F, F-MO	600	300	3	R5PKEB2V61713	R5SVS300	R5SGS60	R5SR60L
		P, P-MO		300	3	R5PKEB2V61813	R5SVS300	R5SGS60	R5SR60L
		F, F-MO	800	300	5	R5PKEB2V81713	R5SVS300	R5SGS80	R5SR80L
		P, P-MO		300	5	R5PKEB2V81813	R5SVS300	R5SGS80	R5SR80L
ХТ4	3	F, F-MO	600	300	3	R5PKEB2V61713B	R5SVS300	R5SGS60	R5SR60L
		P, P-MO		300	3	R5PKEB2V61813B	R5SVS300	R5SGS60	R5SR60L
		W, W-MO		300	2	R5PKEB2V61913B	R5SVS300	R5SGS60	R5SR60L
		F, F-MO	800	300	5	R5PKEB2V81713B	R5SVS300	R5SGS80	R5SR80L
		P, P-MO		300	5	R5PKEB2V81813B	R5SVS300	R5SGS80	R5SR80L
		W, W-MO		300	3	R5PKEB2V81913B	R5SVS300	R5SGS80	R5SR80L
Т4	3	F, F-MO	600	250	3	R5PKEB2V61714	R5SVS250	R5SGS60	R5SR60L
		P		250	3	R5PKEB2V61314	R5SVS250	R5SGS60	-
		P-MO		250	3	R5PKEB2V61414	R5SVS250	R5SGS60	R5SR60L
		W	800	250	2	R5PKEB2V61514	R5SVS250	R5SGS60	-
		W-MO		250	2	R5PKEB2V61614	R5SVS250	R5SGS60	R5SR60L
		F, F-MO		250	5	R5PKEB2V81714	R5SVS250	R5SGS80	R5SR80L
		P	800	250	5	R5PKEB2V81314	R5SVS250	R5SGS80	-
		P-MO		250	5	R5PKEB2V81414	R5SVS250	R5SGS80	R5SR80L
		W		250	3	R5PKEB2V81514	R5SVS250	R5SGS80	-
W-MO	250	3	R5PKEB2V81614	R5SVS250	R5SGS80	R5SR80L			
Т5	3	F, F-MO	600	250	3	R5PKEB2V61716	R5SVS250	R5SGS60	R5SR60L
		P		350	2	R5PKEB2V61316	R5SVS350	R5SGS60	-
		P-MO		350	2	R5PKEB2V61416	R5SVS350	R5SGS60	R5SR60L
		W		350	2	R5PKEB2V61516	R5SVS350	R5SGS60	-
		W-MO		350	2	R5PKEB2V61616	R5SVS350	R5SGS60	R5SR60L
		F, F-MO	800	250	4	R5PKEB2V81716	R5SVS250	R5SGS80	R5SR80L
		P		350	4	R5PKEB2V81316	R5SVS350	R5SGS80	-
		P-MO		350	4	R5PKEB2V81416	R5SVS350	R5SGS80	R5SR80L
		W		350	3	R5PKEB2V81516	R5SVS350	R5SGS80	-
		W-MO		350	3	R5PKEB2V81616	R5SVS350	R5SGS80	R5SR80L

F – стационарный, F-MO – стационарный с моторным приводом, P – втычной, P-MO – втычной с моторным приводом, W – выкатной, W-MO – выкатной с моторным приводом.



Серия АВ	Кол-во полюсов	Исполнение автомата	Ширина шкафа, мм	Высота панели, мм	Максимальное кол-во АВ в блоке	R5PKEB – комплект установки АВ	R5SVS – разделитель вертикальный глухой	R5SGS – разделитель горизонтальный	R5SR – комплект поддержки АВ с мотор-приводом
XT1	4	F, F-MO	600	250	4	R5PKEB2V617124P	R5SVS250	R5SGS60	R5SR60L
		P, P-MO		250	4	R5PKEB2V618124P	R5SVS250	R5SGS60	R5SR60L
		F, F-MO	800	250	5	R5PKEB2V817124P	R5SVS250	R5SGS80	R5SR80L
		P, P-MO		250	5	R5PKEB2V818124P	R5SVS250	R5SGS80	R5SR80L
XT2	4	F, F-MO	600	250	3	R5PKEB2V61712A4P	R5SVS250	R5SGS60	R5SR60L
		P, P-MO		250	3	R5PKEB2V61812A4P	R5SVS250	R5SGS60	R5SR60L
		W, W-MO		250	2	R5PKEB2V61912A4P	R5SVS250	R5SGS60	R5SR60L
		F, F-MO	800	250	5	R5PKEB2V81712A4P	R5SVS250	R5SGS80	R5SR80L
		P, P-MO		250	5	R5PKEB2V81812A4P	R5SVS250	R5SGS80	R5SR80L
		W, W-MO		250	3	R5PKEB2V81912A4P	R5SVS250	R5SGS80	R5SR80L
XT3	4	F, F-MO	600	300	2	R5PKEB2V617134P	R5SVS300	R5SGS60	R5SR60L
		P, P-MO		300	2	R5PKEB2V618134P	R5SVS300	R5SGS60	R5SR60L
		F, F-MO	800	300	4	R5PKEB2V817134P	R5SVS300	R5SGS80	R5SR80L
		P, P-MO		300	4	R5PKEB2V818134P	R5SVS300	R5SGS80	R5SR80L
XT4	4	F, F-MO	600	300	2	R5PKEB2V61713B4P	R5SVS300	R5SGS60	R5SR60L
		P, P-MO		300	2	R5PKEB2V61813B4P	R5SVS300	R5SGS60	R5SR60L
		W, W-MO		300	2	R5PKEB2V61913B4P	R5SVS300	R5SGS60	R5SR60L
		F, F-MO	800	300	4	R5PKEB2V81713B4P	R5SVS300	R5SGS80	R5SR80L
		P, P-MO		300	4	R5PKEB2V81813B4P	R5SVS300	R5SGS80	R5SR80L
		W, W-MO		300	3	R5PKEB2V81913B4P	R5SVS300	R5SGS80	R5SR80L
T4	4	F, F-MO	600	250	3	R5PKEB2V617144P	R5SVS250	R5SGS60	R5SR60L
		P		250	3	R5PKEB2V613144P	R5SVS250	R5SGS60	-
		P-MO		250	2	R5PKEB2V614144P	R5SVS250	R5SGS60	R5SR60L
		W	800	250	2	R5PKEB2V615144P	R5SVS250	R5SGS60	-
		W-MO		250	2	R5PKEB2V616144P	R5SVS250	R5SGS60	R5SR60L
		F, F-MO		250	4	R5PKEB2V817144P	R5SVS250	R5SGS80	R5SR80L
		P	800	250	4	R5PKEB2V813144P	R5SVS250	R5SGS80	-
		P-MO		250	4	R5PKEB2V814144P	R5SVS250	R5SGS80	R5SR80L
		W		250	3	R5PKEB2V815144P	R5SVS250	R5SGS80	-
W-MO	250	3	R5PKEB2V816144P	R5SVS250	R5SGS80	R5SR80L			
T5	4	F, F-MO	600	250	2	R5PKEB2V617164P	R5SVS250	R5SGS60	R5SR60L
		P		350	2	R5PKEB2V613164P	R5SVS350	R5SGS60	-
		P-MO		350	2	R5PKEB2V614164P	R5SVS350	R5SGS60	R5SR60L
		W	800	350	1	R5PKEB2V615164P	R5SVS350	R5SGS60	-
		W-MO		350	1	R5PKEB2V616164P	R5SVS350	R5SGS60	R5SR60L
		F, F-MO		250	3	R5PKEB2V817164P	R5SVS250	R5SGS80	R5SR80L
		P	800	350	3	R5PKEB2V813164P	R5SVS350	R5SGS80	-
		P-MO		350	3	R5PKEB2V814164P	R5SVS350	R5SGS80	R5SR80L
		W		350	2	R5PKEB2V815164P	R5SVS350	R5SGS80	-
W-MO	350	2	R5PKEB2V816164P	R5SVS350	R5SGS80	R5SR80L			

**Функциональные блоки для автоматических выключателей
в литом корпусе серии Compact NSX/NS**

Назначение:

- монтаж автоматических выключателей в литом корпусе, ограничение доступа.

Материал:

- лицевая панель – окрашенная сталь 1 мм, RAL 7035;
- монтажная плата – оцинкованная сталь 2 мм.

Отличительные особенности:

- лицевая панель и монтажная плата имеют преперфорацию для быстрой и простой установки автоматических выключателей;
- для монтажа лицевой панели блока требуется предварительная установка стоек R5TE*M;
- при монтаже блока в шкаф глубиной >400 мм требуется установка дополнительных вертикальных стоек R5MVE*M.

Комплект поставки:

- лицевая панель с замками 1/4 оборота, монтажная плата, 4 установочных профиля с кронштейнами, монтажные аксессуары.

Горизонтальное расположение

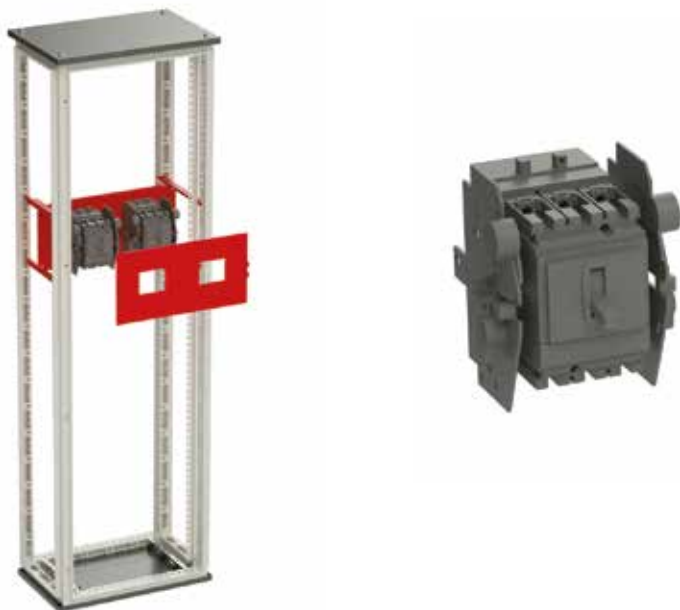
Серия АВ	Кол-во полюсов	Исполнение автомата	Ширина шкафа, мм	Высота панели, мм	Максимальное кол-во АВ в блоке	R5PKIB – комплект установки АВ
NSX250	3	F, F-MO, P, P-MO	600	150	1	R5PKIB3H62213
		W, W-MO		250	1	R5PKIB3H61913
NSX630	3	F, F-MO, P		200	1	R5PKIB3H62116
		W		300	1	R5PKIB3H61516
		P-MO		250	1	R5PKIB3H61416
		W-MO		300	1	R5PKIB3H61616
NSX250	4	F, F-MO, P, P-MO		200	1	R5PKIB3H622134P
		W, W-MO		250	1	R5PKIB3H619134P
NSX630	4	F, F-MO, P		250	1	R5PKIB3H621164P
		W		300	1	R5PKIB3H615164P
		P-MO, W-MO		300	1	R5PKIB3H628164P

Вертикальное расположение

Серия АВ	Кол-во полюсов	Исполнение автомата	Ширина шкафа, мм	Высота панели, мм	Максимальное кол-во АВ в блоке	R5PKIB – комплект установки АВ
NSX250	3	F, F-MO, P, P-MO	600	250	4	R5PKIB3V62213
		W, W-MO			2	R5PKIB3V61913
		F, F-MO, P, P-MO	800		5	R5PKIB3V82213
		W, W-MO			2	R5PKIB3V81913
NSX630	3	F, F-MO, P	600	350	3	R5PKIB3V62116
		W			2	R5PKIB3V61516
		W-MO, P-MO			2	R5PKIB3V62816
		F, F-MO, P	800		4	R5PKIB3V82116
		P-MO			4	R5PKIB3V81416
		W			2	R5PKIB3V81516
NSX250	4	W-MO	600	250	2	R5PKIB3V81616
		F, F-MO, P, P-MO			3	R5PKIB3V622134P
		W, W-MO	800		2	R5PKIB3V619134P
		F, F-MO, P, P-MO			4	R5PKIB3V822134P
NSX630	4	W, W-MO	600	350	2	R5PKIB3V819134P
		F, F-MO, P			2	R5PKIB3V621164P
		P-MO			2	R5PKIB3V614164P
		W			1	R5PKIB3V615164P
		W-MO	800		1	R5PKIB3V616164P
		F, F-MO, P			3	R5PKIB3V821164P
		P-MO			3	R5PKIB3V814164P
		W			2	R5PKIB3V815164P
W-MO	2	R5PKIB3V816164P				

F – стационарный, F-MO – стационарный с моторным приводом, P – втычной, P-MO – втычной с моторным приводом, W – выкатной, W-MO – выкатной с моторным приводом.

Функциональные блоки для автоматических выключателей в литом корпусе серии XT, Tmax



Назначение:

- монтаж автоматических выключателей в литом корпусе, ограничение доступа.

Материал:

- лицевая панель – окрашенная сталь 1 мм, RAL 7035;
- монтажная плата – оцинкованная сталь 2 мм.

Отличительные особенности:

- лицевая панель и монтажная плата имеют преперфорацию для быстрой и простой установки автоматических выключателей;
- для монтажа лицевой панели блока требуется предварительная установка стоек R5TE*M;
- при монтаже блока в шкаф глубиной >400 мм требуется установка дополнительных вертикальных стоек R5MVE*M.

Комплект поставки:

- лицевая панель с замками 1/4 оборота, монтажная плата, 4 установочных профиля с кронштейнами, монтажные аксессуары.

Горизонтальное расположение

Серия АВ	Кол-во полюсов	Исполнение автомата	Ширина шкафа, мм	Высота панели, мм	Максимальное кол-во АВ в блоке	R5PKIB – комплект установки АВ
XT1	3	F	600	150	1	R5PKIB2H61112
		F-MO		150	1	R5PKIB2H61212
		P		150	1	R5PKIB2H61312
		P-MO		150	1	R5PKIB2H61412
XT2	3	F		150	1	R5PKIB2H61112A
		F-MO		150	1	R5PKIB2H61212A
		P		150	1	R5PKIB2H61312A
		P-MO		150	1	R5PKIB2H61412A
XT3	3	W, W-MO		200	1	R5PKIB2H61912A
		F		150	1	R5PKIB2H61113
		F-MO		150	1	R5PKIB2H61213
		P		150	1	R5PKIB2H61313
XT4	3	P-MO	150	1	R5PKIB2H61413	
		F	150	1	R5PKIB2H61113B	
		F-MO	150	1	R5PKIB2H61213B	
		P	150	1	R5PKIB2H61313B	
T4	3	P-MO	150	1	R5PKIB2H61413B	
		W, W-MO	250	1	R5PKIB2H61913B	
		F, F-MO	150	1	R5PKIB2H61714	
		P	150	1	R5PKIB2H61314	
T5	3	P-MO	150	1	R5PKIB2H61414	
		W	250	1	R5PKIB2H61514	
		W-MO	250	1	R5PKIB2H61614	
		F, F-MO	200	1	R5PKIB2H61716	
XT1	4	P	200	1	R5PKIB2H61316	
		P-MO	200	1	R5PKIB2H61416	
		W	250	1	R5PKIB2H61516	
		W-MO	250	1	R5PKIB2H61616	
XT2	4	F	150	1	R5PKIB2H611124P	
		F-MO	150	1	R5PKIB2H612124P	
		P	150	1	R5PKIB2H613124P	
		P-MO	150	1	R5PKIB2H614124P	
XT3	4	F	200	1	R5PKIB2H61112A4P	
		F-MO	200	1	R5PKIB2H61212A4P	
		P	200	1	R5PKIB2H61312A4P	
		P-MO	200	1	R5PKIB2H61412A4P	
XT3	4	W, W-MO	250	1	R5PKIB2H61912A4P	
		F	200	1	R5PKIB2H611134P	
		F-MO	200	1	R5PKIB2H612134P	
		P	200	1	R5PKIB2H613134P	
XT3	4	P-MO	200	1	R5PKIB2H614134P	

Серия АВ	Кол-во полюсов	Исполнение автомата	Ширина шкафа, мм	Высота панели, мм	Максимальное кол-во АВ в блоке	R5PKIB – комплект установки АВ
ХТ4	4	F	600	200	1	R5PKIB2H61113B4P
		F-MO		200	1	R5PKIB2H61213B4P
		P		200	1	R5PKIB2H61313B4P
		P-MO		200	1	R5PKIB2H61413B4P
		W, W-MO		250	1	R5PKIB2H61913B4P
Т4	4	F, F-MO	600	200	1	R5PKIB2H617144P
		P		200	1	R5PKIB2H613144P
		P-MO		200	1	R5PKIB2H614144P
		W		250	1	R5PKIB2H615144P
		W-MO		250	1	R5PKIB2H616144P
Т5	4	F, F-MO	600	250	1	R5PKIB2H617164P
		P		250	1	R5PKIB2H613164P
		P-MO		250	1	R5PKIB2H614164P
		W		300	1	R5PKIB2H615164P
		W-MO		300	1	R5PKIB2H616164P

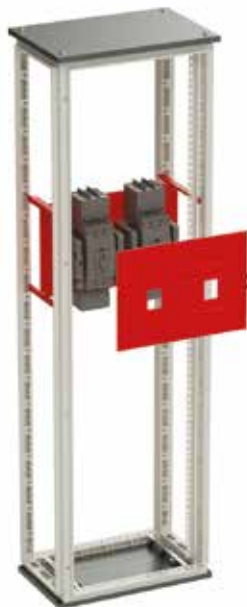
F – стационарный, F-MO – стационарный с моторным приводом, P – втычной, P-MO – втычной с моторным приводом, W – выкатной, W-MO – выкатной с моторным приводом.

Вертикальное расположение

Серия АВ	Кол-во полюсов	Исполнение автомата	Ширина шкафа, мм	Высота панели, мм	Максимальное кол-во АВ в блоке	R5PKIB – комплект установки АВ
ХТ1	3	F	600	250	5	R5PKIB2V61112
		F-MO		250	3	R5PKIB2V61212
		P		250	5	R5PKIB2V61312
		P-MO		250	3	R5PKIB2V61412
		F	800	250	8	R5PKIB2V81112
		F-MO		250	4	R5PKIB2V81212
		P		250	8	R5PKIB2V81312
ХТ2	3	P-MO	600	250	4	R5PKIB2V81412
		F		250	4	R5PKIB2V61112A
		F-MO		250	4	R5PKIB2V61212A
		P		250	4	R5PKIB2V61312A
		P-MO	800	250	4	R5PKIB2V61412A
		W, W-MO		250	2	R5PKIB2V61912A
		F		250	6	R5PKIB2V81112A
		F-MO		250	6	R5PKIB2V81212A
		P		250	6	R5PKIB2V81312A
		P-MO		250	6	R5PKIB2V81412A
ХТ3	3	W, W-MO	600	250	4	R5PKIB2V81912A
		F		300	3	R5PKIB2V61113
		F-MO		300	3	R5PKIB2V61213
		P		300	3	R5PKIB2V61313
		P-MO	800	300	3	R5PKIB2V61413
		F		300	5	R5PKIB2V81113
		F-MO		300	5	R5PKIB2V81213
		P		300	5	R5PKIB2V81313
ХТ4	3	P-MO	600	300	5	R5PKIB2V81413
		W, W-MO		300	3	R5PKIB2V61113B
		F		300	3	R5PKIB2V61213B
		F-MO		300	3	R5PKIB2V61313B
		P		300	3	R5PKIB2V61413B
		800	W, W-MO	300	2	R5PKIB2V61913B
			F	300	5	R5PKIB2V81113B
			F-MO	300	5	R5PKIB2V81213B
			P	300	5	R5PKIB2V81313B
			P-MO	300	5	R5PKIB2V81413B
			W, W-MO	300	3	R5PKIB2V81913B
Т4	3	F, F-MO	600	250	3	R5PKIB2V61714
		P		250	3	R5PKIB2V61314
		P-MO		250	3	R5PKIB2V61414
		W		250	2	R5PKIB2V61514
		W-MO		250	2	R5PKIB2V61614
		800	F, F-MO	250	5	R5PKIB2V81714
			P	250	5	R5PKIB2V81314
			P-MO	250	5	R5PKIB2V81414
			W	250	3	R5PKIB2V81514
			W-MO	250	3	R5PKIB2V81614

Серия АВ	Кол-во полюсов	Исполнение автомата	Ширина шкафа, мм	Высота панели, мм	Максимальное кол-во АВ в блоке	R5PKIB – комплект установки АВ
T5	3	F, F-MO	600	250	3	R5PKIB2V61716
		P		350	2	R5PKIB2V61316
		P-MO		350	2	R5PKIB2V61416
		W		350	2	R5PKIB2V61516
		W-MO		350	2	R5PKIB2V61616
		F, F-MO	800	250	4	R5PKIB2V81716
		P		350	4	R5PKIB2V81316
		P-MO		350	4	R5PKIB2V81416
		W		350	3	R5PKIB2V81516
		W-MO		350	3	R5PKIB2V81616
XT1	4	F	600	250	4	R5PKIB2V611124P
		F-MO		250	4	R5PKIB2V612124P
		P		250	4	R5PKIB2V613124P
		P-MO		250	4	R5PKIB2V614124P
		F	800	250	5	R5PKIB2V811124P
		F-MO		250	5	R5PKIB2V812124P
		P		250	5	R5PKIB2V813124P
		P-MO		250	5	R5PKIB2V814124P
XT2	4	F	600	250	3	R5PKIB2V61112A4P
		F-MO		250	3	R5PKIB2V61212A4P
		P		250	3	R5PKIB2V61312A4P
		P-MO		250	3	R5PKIB2V61412A4P
		W, W-MO		250	2	R5PKIB2V61912A4P
		F	800	250	5	R5PKIB2V81112A4P
		F-MO		250	5	R5PKIB2V81212A4P
		P		250	5	R5PKIB2V81312A4P
		P-MO		250	5	R5PKIB2V81412A4P
		W, W-MO		250	3	R5PKIB2V81912A4P
XT3	4	F	600	300	2	R5PKIB2V611134P
		F-MO		300	2	R5PKIB2V612134P
		P		300	2	R5PKIB2V613134P
		P-MO		300	2	R5PKIB2V614134P
		F	800	300	4	R5PKIB2V811134P
		F-MO		300	4	R5PKIB2V812134P
		P		300	4	R5PKIB2V813134P
		P-MO		300	4	R5PKIB2V814134P
XT4	4	F	600	300	2	R5PKIB2V61113B4P
		F-MO		300	2	R5PKIB2V61213B4P
		P		300	2	R5PKIB2V61313B4P
		P-MO		300	2	R5PKIB2V61413B4P
		W, W-MO		300	2	R5PKIB2V61913B4P
		F	800	300	4	R5PKIB2V81113B4P
		F-MO		300	4	R5PKIB2V81213B4P
		P		300	4	R5PKIB2V81313B4P
		P-MO		300	4	R5PKIB2V81413B4P
		W, W-MO		300	3	R5PKIB2V81913B4P
T4	4	F, F-MO	600	250	3	R5PKIB2V617144P
		P		250	3	R5PKIB2V613144P
		P-MO		250	2	R5PKIB2V614144P
		W		250	2	R5PKIB2V615144P
		W-MO		250	2	R5PKIB2V616144P
		F, F-MO	800	250	4	R5PKIB2V817144P
		P		250	4	R5PKIB2V813144P
		P-MO		250	4	R5PKIB2V814144P
		W		250	3	R5PKIB2V815144P
		W-MO		250	3	R5PKIB2V816144P
T5	4	F, F-MO	600	250	2	R5PKIB2V617164P
		P		350	2	R5PKIB2V613164P
		P-MO		350	2	R5PKIB2V614164P
		W		350	1	R5PKIB2V615164P
		W-MO		350	1	R5PKIB2V616164P
		F, F-MO	800	250	3	R5PKIB2V817164P
		P		350	3	R5PKIB2V813164P
		P-MO		350	3	R5PKIB2V814164P
		W		350	2	R5PKIB2V815164P
		W-MO		350	2	R5PKIB2V816164P

F – стационарный, F-MO – стационарный с моторным приводом, P – втычной, P-MO – втычной с моторным приводом, W – выкатной, W-MO – выкатной с моторным приводом.

Функциональные блоки для автоматических выключателей в литом корпусе серии 3VT, MODEION

Назначение:

- монтаж автоматических выключателей в литом корпусе, ограничение доступа.

Материал:

- лицевая панель – окрашенная сталь 1 мм, RAL 7035;
- монтажная плата – оцинкованная сталь 2 мм.

Отличительные особенности:

- лицевая панель и монтажная плата имеют перепорфорацию для быстрой и простой установки автоматических выключателей;
- для монтажа лицевой панели блока требуется предварительная установка стоек R5TE*M;
- при монтаже блока в шкаф глубиной >400 мм требуется установка дополнительных вертикальных стоек R5MVE*M.

Комплект поставки:

- лицевая панель с замками 1/4 оборота, монтажная плата, 4 установочных профиля с кронштейнами, монтажные аксессуары.

Горизонтальное расположение

Серия АВ	Кол-во полюсов	Исполнение автомата	Ширина шкафа, мм	Высота панели, мм	Максимальное кол-во АВ в блоке	R5PKIB – комплект установки АВ
3VT1	3	F	600	150	1	R5PKIB1H61112
		F-MO		200	1	R5PKIB1H61212
F, F-MO, P, P-MO		150		1	R5PKIB1H62213	
W, W-MO		250		1	R5PKIB1H61913	
3VT3		F, F-MO, P, P-MO		200	1	R5PKIB1H62216
		W, W-MO		250	1	R5PKIB1H61916

Вертикальное расположение

Серия АВ	Кол-во полюсов	Исполнение автомата	Ширина шкафа, мм	Высота панели, мм	Максимальное кол-во АВ в блоке	R5PKIB – комплект установки АВ
3VT1	3	F	600	200	5	R5PKIB1V61712
		F-MO			2	
		F	800		8	R5PKIB1V81712
		F-MO			4	
3VT2	3	F, F-MO, P, P-MO	600	350	3	R5PKIB1V62313
		W, W-MO			2	
		F, F-MO, P, P-MO	800		5	R5PKIB1V82313
		W, W-MO			3	
3VT3	3	F, F-MO, P, P-MO	600	400	2	R5PKIB1V62316
		W, W-MO			2	
		F, F-MO, P, P-MO	800		4	R5PKIB1V82216
		W, W-MO			2	

Функциональные блоки свободного конфигурирования



Назначение:

- монтаж автоматических выключателей в литом корпусе любого производителя, ограничение доступа.

Материал:

- лицевая панель – окрашенная сталь 1 мм, RAL 7035;
- монтажная плата – оцинкованная сталь 2 мм.

Отличительные особенности:

- отсутствие преперфорации;
- для монтажа лицевой панели блока требуется предварительная установка стоек R5TE*M;
- при монтаже блока в шкаф глубиной >400 мм требуется установка дополнительных вертикальных стоек R5MVE*M.

Комплект поставки:

- лицевая панель с замками 1/4 оборота, монтажная плата, 4 установочных профиля с кронштейнами, монтажные аксессуары.

Высота двери, мм	Ширина шкафа, мм	
	600	800
150	R5PKIB0615	R5PKIB0815
200	R5PKIB0620	R5PKIB0820
250	R5PKIB0625	R5PKIB0825
300	R5PKIB0630	R5PKIB0830
350	R5PKIB0635	R5PKIB0835

Комплект установки модульного оборудования



Назначение:

- монтаж модульного оборудования, ограничение доступа.

Материал:

- лицевая панель - окрашенная сталь 1 мм, RAL 7035.

Отличительные особенности:

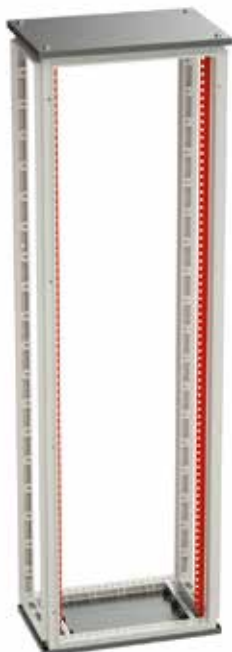
- кронштейн крепления DIN-рейки имеет перфорацию с возможностью регулировки отступа рейки от лицевой панели. Диапазон отступа: от 42,5 до 92 мм с шагом перфорации 5,5 мм;
- для монтажа лицевой панели требуется предварительная установка стоек R5TE*M.

Комплект поставки:

- лицевая панель с замками 1/4 оборота, DIN-рейка, установочные кронштейнами, монтажные аксессуары.

Высота двери, мм	Ширина шкафа, мм	
	600 (на 23 модуля)	800 (на 33 модуля)
150	R5PKIB0V61524	R5PKIB0V81524
200	R5PKIB0V62024	R5PKIB0V82024

Вертикальные стойки для установки панелей функциональных блоков



Назначение:

- монтаж лицевых панелей функциональных блоков.

Материал:

- окрашенная сталь 2 мм, RAL 7035.

Отличительные особенности:

- установка комплекта является обязательным для монтажа лицевых панелей.

Комплект поставки:

- 2 стойки, монтажные аксессуары.

Высота шкафа, мм	Код
1800	R5TE18M
2000	R5TE20M
2200	R5TE22M

Стойки вертикальные дополнительные



Назначение:

- монтаж функциональных блоков и элементов секционирования.

Материал:

- оцинкованная сталь 1,5 мм.

Отличительные особенности:

- для установки стоек требуется комплект реек R5PD*;
- в случае установки стоек в шкаф глубиной 800 мм и монтажа элементов поддержки токоведущих частей за функциональными блоками необходимо использовать специальную рейку R5PB800;
- установка комплекта является обязательным для монтажа функциональных блоков в шкаф глубиной >400 мм.

Комплект поставки:

- 2 стойки, монтажные аксессуары.

Высота шкафа, мм	Код
1800	R5MVE18M
2000	R5MVE20M
2200	R5MVE22M

Рейки боковые



Назначение:

- монтаж функциональных блоков и элементов секционирования.

Материал:

- оцинкованная сталь 1,5 мм.

Отличительные особенности:

- имеют две монтажные перфорированные плоскости с шагом 25 мм;
- монтаж осуществляется по глубине шкафа.

Комплект поставки:

- 2 рейки, монтажные аксессуары.

Глубина шкафа, мм	Код
400	R5PD400
600	R5PD600
800	R5PD800

Рейка боковая специальная



Назначение:

- организация монтажных плоскостей для установки вертикальной шинной трассы.

Материал:

- оцинкованная сталь 1,5 мм.

Отличительные особенности:

- имеет две монтажные перфорированные плоскости с шагом 25 мм;
- применяется только для шкафов глубиной 800 мм и устанавливается между стойкой R5MVE*М и задней стойкой каркаса.

Комплект поставки:

- 1 рейка, монтажные аксессуары.

Глубина шкафа, мм	Код
800	R5PB800

Рейки поперечные



Назначение:

- сборка универсальных конструкций.

Материал:

- оцинкованная сталь 1,5 мм.

Отличительные особенности:

- имеют две монтажные перфорированные плоскости с шагом 25 мм;
- монтаж осуществляется между рейками R5PD*.

Комплект поставки:

- 2 рейки, монтажные аксессуары.

Ширина шкафа, мм	Код
300	R5PW300
400	R5PW400
600	R5PW600
800	R5PW800
1000	R5PW1000

Накладные панели



Назначение:

- ограничение доступа.

Материал:

- панель - окрашенная сталь 1 мм, RAL 7035.

Отличительные особенности:

- комплект панелей является обязательным для установки при использовании внутренних сплошных панелей и функциональных блоков;
- панель имеет высоту 50 мм.

Комплект поставки:

- 2 панели с замками 1/4 оборота, монтажные аксессуары.

Ширина шкафа, мм	Код
600	R5PCF60
800	R5PCF80

Внутренние сплошные панели

Назначение:

- ограничение доступа.

Материал:

- панель - окрашенная сталь 1 мм, RAL 7035.

Отличительные особенности:

- комплект панелей является обязательным для установки при использовании внутренних сплошных панелей и функциональных блоков;
- панель имеет высоту 50 мм.

Комплект поставки:

- 2 панели с замками 1/4 оборота, монтажные аксессуары.

Ширина шкафа, мм	Высота, мм	Код
600	50	R5FPI605
	100	R5FPI610
	150	R5FPI615
	200	R5FPI620
	250	R5FPI625
	300	R5FPI630
	350	R5FPI635
	400	R5FPI640
	450	R5FPI645
	500	R5FPI650
800	50	R5FPI805
	100	R5FPI810
	150	R5FPI815
	200	R5FPI820
	250	R5FPI825
	300	R5FPI830
	350	R5FPI835
	400	R5FPI840
	450	R5FPI845
	500	R5FPI850

Внешние функциональные блоки для автоматических выключателей в литом корпусе серии NSX/NS



Назначение:

- монтаж автоматических выключателей в литом корпусе, ограничение доступа.

Материал:

- лицевая панель – окрашенная сталь 2 мм, RAL 7035;
- монтажная плата – оцинкованная сталь 2 мм.

Отличительные особенности:

- лицевая панель не имеет преперфораций, рекомендуется установка выносных ручек;
- при монтаже блока в шкаф глубиной >400 мм требуется установка дополнительных вертикальных стоек R5MVE*М;
- для обеспечения степени IP требуется обязательная установка притвора R5TOEM*.

Комплект поставки:

- внешняя дверь с замками под квадратный ключ, монтажная плата, 4 установочных профиля с кронштейнами, монтажные аксессуары.

Горизонтальная установка АВ

Серия АВ	Кол-во полюсов	Исполнение автомата	Ширина шкафа, мм	Высота панели, мм	Максимальное кол-во АВ в блоке	R5PKEB – комплект установки АВ
NSX250	3	F, F-MO, P, P-MO	600	150	1	R5PKEB3H62213
		W, W-MO		250	1	R5PKEB3H61913
NSX630	3	F, F-MO, P		200	1	R5PKEB3H62116
		W		300	1	R5PKEB3H61516
		P-MO		250	1	R5PKEB3H61416
		W-MO		300	1	R5PKEB3H61616
NSX250	4	F, F-MO, P, P-MO		200	1	R5PKEB3H622134P
		W, W-MO		250	1	R5PKEB3H619134P
NSX630	4	F, F-MO, P		250	1	R5PKEB3H621164P
		W		300	1	R5PKEB3H615164P
		P-MO, W-MO	300	1	R5PKEB3H628164P	

Вертикальная установка АВ

Серия АВ	Кол-во полюсов	Исполнение автомата	Ширина шкафа, мм	Высота панели, мм	Максимальное кол-во АВ в блоке	R5PKEB – комплект установки АВ
NSX250	3	F, F-MO, P, P-MO	600	250	4	R5PKEB3V62213
		W, W-MO			2	R5PKEB3V61913
		F, F-MO, P, P-MO	800	250	5	R5PKEB3V82213
		W, W-MO			2	R5PKEB3V81913
NSX630	3	F, F-MO, P	600	350	3	R5PKEB3V62116
		W			2	R5PKEB3V61516
		W-MO, P-MO			2	R5PKEB3V62816
		F, F-MO, P	800	350	4	R5PKEB3V82116
		P-MO			4	R5PKEB3V81416
		W			2	R5PKEB3V81516
NSX250	4	F, F-MO, P, P-MO	600	250	3	R5PKEB3V622134P
		W, W-MO			2	R5PKEB3V619134P
		F, F-MO, P, P-MO	800	250	4	R5PKEB3V822134P
		W, W-MO			2	R5PKEB3V819134P
NSX630	4	F, F-MO, P	600	350	2	R5PKEB3V621164P
		P-MO			2	R5PKEB3V614164P
		W			1	R5PKEB3V615164P
		W-MO			1	R5PKEB3V616164P
		F, F-MO, P	800	350	3	R5PKEB3V821164P
		P-MO			3	R5PKEB3V814164P
		W			2	R5PKEB3V815164P
		W-MO			2	R5PKEB3V816164P

Внешние функциональные блоки для автоматических выключателей в литом корпусе серии XT, Tmax

Назначение:

- монтаж автоматических выключателей в литом корпусе, ограничение доступа.

Материал:

- лицевая панель – окрашенная сталь 2 мм, RAL 7035;
- монтажная плата – оцинкованная сталь 2 мм.

Отличительные особенности:

- лицевая панель не имеет преперфораций, рекомендуется установка выносных ручек;
- при монтаже блока в шкаф глубиной >400 мм требуется установка дополнительных вертикальных стоек R5MVE*M;
- для обеспечения степени IP требуется обязательная установка притвора R5TOEM*.

Комплект поставки:

- внешняя дверь с замками под квадратный ключ, монтажная плата, 4 установочных профиля с кронштейнами, монтажные аксессуары.

Горизонтальная установка АВ

Серия АВ	Кол-во полюсов	Исполнение автомата	Ширина шкафа, мм	Высота панели, мм	Максимальное кол-во АВ в блоке	R5PKEB – комплект установки АВ
XT1	3	F, F-MO	600	150	1	R5PKEB2H61712
		P, P-MO		150	1	R5PKEB2H61812
XT2	3	F, F-MO		150	1	R5PKEB2H61712A
		P, P-MO		150	1	R5PKEB2H61812A
XT3	3	W, W-MO		200	1	R5PKEB2H61912A
		F, F-MO		150	1	R5PKEB2H61113
XT4	3	P, P-MO		150	1	R5PKEB2H61213
		F, F-MO		150	1	R5PKEB2H61713B
T4	3	P, P-MO		150	1	R5PKEB2H61813B
		W, W-MO		250	1	R5PKEB2H61913B
T5	3	F, F-MO		150	1	R5PKEB2H61714
		P		150	1	R5PKEB2H61314
XT1	4	P-MO	150	1	R5PKEB2H61414	
		W	250	1	R5PKEB2H61514	
XT2	4	W-MO	250	1	R5PKEB2H61614	
		F, F-MO	200	1	R5PKEB2H61716	
XT3	4	P	200	1	R5PKEB2H61316	
		P-MO	200	1	R5PKEB2H61416	
T4	4	W	250	1	R5PKEB2H61516	
		W-MO	250	1	R5PKEB2H61616	
XT1	4	F, F-MO	150	1	R5PKEB2H617124P	
		P, P-MO	150	1	R5PKEB2H618124P	
XT2	4	F, F-MO	200	1	R5PKEB2H61712A4P	
		P, P-MO	200	1	R5PKEB2H61812A4P	
XT3	4	W, W-MO	250	1	R5PKEB2H61912A4P	
		F, F-MO	200	1	R5PKEB2H617134P	
XT4	4	P, P-MO	200	1	R5PKEB2H618134P	
		F, F-MO	200	1	R5PKEB2H61713B4P	
T4	4	P, P-MO	200	1	R5PKEB2H61813B4P	
		W, W-MO	250	1	R5PKEB2H61913B4P	
T5	4	F, F-MO	200	1	R5PKEB2H617144P	
		P	200	1	R5PKEB2H613144P	
XT1	3	P-MO	200	1	R5PKEB2H614144P	
		W	250	1	R5PKEB2H615144P	
XT2	3	W-MO	250	1	R5PKEB2H616144P	
		F, F-MO	250	1	R5PKEB2H617164P	
XT3	3	P	250	1	R5PKEB2H613164P	
		P-MO	250	1	R5PKEB2H614164P	
XT4	3	W	300	1	R5PKEB2H615164P	
		W-MO	300	1	R5PKEB2H616164P	

Вертикальная установка АВ

Серия АВ	Кол-во полюсов	Исполнение автомата	Ширина шкафа, мм	Высота панели, мм	Максимальное кол-во АВ в блоке	R5PKEB – комплект установки АВ
XT1	3	F, F-MO	600	250	5	R5PKEB2V61712
		P, P-MO		250	3	R5PKEB2V61812
		F, F-MO	800	250	8	R5PKEB2V81712
		P, P-MO		250	4	R5PKEB2V81812

Серия АВ	Кол-во полюсов	Исполнение автомата	Ширина шкафа, мм	Высота панели, мм	Максимальное кол-во АВ в блоке	R5PKEB – комплект установки АВ		
XT2	3	F, F-MO	600	250	4	R5PKEB2V61712A		
		P, P-MO		250	4	R5PKEB2V61812A		
		W, W-MO		250	2	R5PKEB2V61912A		
		F, F-MO	800	250	6	R5PKEB2V81712A		
		P, P-MO		250	6	R5PKEB2V81812A		
		W, W-MO		250	4	R5PKEB2V81912A		
XT3	3	F, F-MO	600	300	3	R5PKEB2V61713		
		P, P-MO		300	3	R5PKEB2V61813		
		F, F-MO		300	5	R5PKEB2V81713		
		P, P-MO	800	300	5	R5PKEB2V81813		
		F, F-MO		300	3	R5PKEB2V61713B		
		P, P-MO		300	3	R5PKEB2V61813B		
XT4	3	W, W-MO	600	300	2	R5PKEB2V61913B		
		F, F-MO		300	5	R5PKEB2V81713B		
		P, P-MO		300	5	R5PKEB2V81813B		
		W, W-MO	800	300	3	R5PKEB2V81913B		
		F, F-MO		250	3	R5PKEB2V61714		
		P		250	3	R5PKEB2V61314		
T4	3	P-MO	600	250	3	R5PKEB2V61414		
		W		250	2	R5PKEB2V61514		
		W-MO		250	2	R5PKEB2V61614		
		F, F-MO	800	250	5	R5PKEB2V81714		
		P		250	5	R5PKEB2V81314		
		P-MO		250	5	R5PKEB2V81414		
		W	600	250	3	R5PKEB2V81514		
		W-MO		250	3	R5PKEB2V81614		
		F, F-MO		250	3	R5PKEB2V61716		
		T5	3	P	600	350	2	R5PKEB2V61316
				P-MO		350	2	R5PKEB2V61416
				W		350	2	R5PKEB2V61516
W-MO	800			350	2	R5PKEB2V61616		
F, F-MO				250	4	R5PKEB2V81716		
P				350	4	R5PKEB2V81316		
P-MO	600			350	4	R5PKEB2V81416		
W				350	3	R5PKEB2V81516		
W-MO				350	3	R5PKEB2V81616		
XT1	4			F, F-MO	600	250	4	R5PKEB2V617124P
				P, P-MO		250	4	R5PKEB2V618124P
				F, F-MO	800	250	5	R5PKEB2V817124P
		P, P-MO	250	5		R5PKEB2V818124P		
XT2	4	F, F-MO	600	250	3	R5PKEB2V61712A4P		
		P, P-MO		250	3	R5PKEB2V61812A4P		
		W, W-MO	800	250	2	R5PKEB2V61912A4P		
		F, F-MO		250	5	R5PKEB2V81712A4P		
XT3	4	P, P-MO	600	250	5	R5PKEB2V81812A4P		
		W, W-MO		250	3	R5PKEB2V81912A4P		
		F, F-MO	800	300	2	R5PKEB2V617134P		
		P, P-MO		300	2	R5PKEB2V618134P		
XT4	4	F, F-MO	600	300	4	R5PKEB2V818134P		
		P, P-MO		300	2	R5PKEB2V61713B4P		
		W, W-MO		300	2	R5PKEB2V61813B4P		
		F, F-MO		300	2	R5PKEB2V61913B4P		
		P, P-MO	800	300	4	R5PKEB2V81713B4P		
		W, W-MO		300	4	R5PKEB2V81813B4P		
		F, F-MO		300	3	R5PKEB2V81913B4P		
		P, P-MO		300	3	R5PKEB2V617144P		
T4	4	P	600	250	3	R5PKEB2V613144P		
		P-MO		250	2	R5PKEB2V614144P		
		W		250	2	R5PKEB2V615144P		
		W-MO	800	250	2	R5PKEB2V616144P		
		F, F-MO		250	4	R5PKEB2V817144P		
		P		250	4	R5PKEB2V813144P		
		P-MO	600	250	4	R5PKEB2V814144P		
		W		250	3	R5PKEB2V815144P		
		W-MO		250	3	R5PKEB2V816144P		
		T5	4	F, F-MO	600	250	2	R5PKEB2V617164P
				P		350	2	R5PKEB2V613164P
				P-MO		350	2	R5PKEB2V614164P
W	800			350	1	R5PKEB2V615164P		
W-MO				350	1	R5PKEB2V616164P		
F, F-MO				250	3	R5PKEB2V817164P		
P	600			350	3	R5PKEB2V813164P		
P-MO				350	3	R5PKEB2V814164P		
W				350	2	R5PKEB2V815164P		
W-MO	350			2	R5PKEB2V816164P			

Внешний функциональный блок свободной конфигурации

Назначение:

- монтаж автоматических выключателей в литом корпусе любого производителя, ограничение доступа.

Материал:

- внешняя дверь - окрашенная сталь 2 мм, RAL 7035;
- монтажная плата - оцинкованная сталь 2 мм.

Отличительные особенности:

- при монтаже блока в шкаф глубиной >400 мм требуется установка дополнительных вертикальных стоек R5MVE*M;
- для обеспечения степени IP требуется обязательная установка притвора R5TOEM*.

Комплект поставки:

- внешняя дверь с замками под квадратный ключ, монтажная плата, 4 установочных профиля с кронштейнами, монтажные аксессуары.

Высота двери, мм	Ширина шкафа, мм	
	600	800
150	R5PKEB0615	R5PKEB0815
200	R5PKEB0620	R5PKEB0820
250	R5PKEB0625	R5PKEB0825
300	R5PKEB0630	R5PKEB0830
350	R5PKEB0635	R5PKEB0835

Комплект поддержки автоматического выключателя

Назначение:

- поддержка автоматического выключателя в литом корпусе с моторным приводом.

Материал:

- оцинкованная сталь 1,5 мм.

Отличительные особенности:

- комплект устанавливается на монтажные профили функциональных блоков.

Комплект поставки:

- рейка с кронштейнами, монтажные аксессуары.

Ширина шкафа, мм	Установка АВ	Код
600	вертикальная	R5SR60L
	горизонтальная	R5SR60S
800	вертикальная	R5SR80L
	горизонтальная	R5SR80S

Горизонтальный разделитель



Назначение:

- организация секционирования.

Материал:

- оцинкованная сталь 1,5 мм.

Отличительные особенности:

- предназначен для организации секционирования между функциональными блоками для АВ в литом корпусе;
- имеет перфорацию для эффективного отвода тепла;
- разделитель устанавливается на профили функционального блока;
- при установке разделителя к функциональному блоку с внешней дверью дополнительно необходимо установить адаптер притвора R5AT* и притвор R5TOEM*.

Комплект поставки:

- разделитель, монтажные аксессуары.

Ширина шкафа, мм	Код
600	R5SGS60
800	R5SGS80

Адаптер притвора R5TOEM*



Назначение:

- организация секционирования.

Материал:

- оцинкованная сталь 1,5 мм.

Отличительные особенности:

- компенсация промежутка между разделителем R5SGS* и притвором R5TOEM*;
- разделитель устанавливается к притвору R5TOEM*.

Комплект поставки:

- притвор, монтажные аксессуары.

Ширина шкафа, мм	Код
600	R5AT60
800	R5AT80

Притвор для внешней двери

Назначение:

- обеспечение степени IP.

Материал:

- окрашенная сталь 1,5 мм, RAL 7035;
- фиксаторы притвора - полипропилен.

Отличительные особенности:

- обеспечивает плотное прилегание кромок внешних дверей.

Комплект поставки:

- притвор, 2 фиксатора, монтажные аксессуары.

Ширина шкафа, мм	Код
400	R5TOEM40
600	R5TOEM60
800	R5TOEM80
1000	R5TOEM100

Вертикальный разделитель



Назначение:

- организация секционирования.

Материал:

- оцинкованная сталь 1,5 мм.

Отличительные особенности:

- предназначен для организации секционирования функциональных блоков АВ в литом корпусе;
- разделитель устанавливается на профили функционального блока.

Комплект поставки:

- 2 разделителя, монтажные аксессуары.

Высота разделителя, мм	Код
150	R5SVS150
200	R5SVS200
250	R5SVS250
300	R5SVS300
350	R5SVS350
400	R5SVS400

Вертикальный разделитель с преперфорацией

Назначение:

- организация секционирования, ввод кабеля/шин.

Материал:

- оцинкованная сталь 1,5 мм.

Отличительные особенности:

- разделитель имеет 9 преперфорированных отверстий для организации ввода кабеля/шин;
- предназначен для организации секционирования функциональных блоков АВ в литом корпусе;
- разделитель устанавливается на профили функционального блока.

Комплект поставки:

- 2 разделителя, 6 проходных изоляторов, монтажные аксессуары.

Высота ФБ, мм	Номинальный ток, А	3 полюса	4 полюса
150	100–250	R5SVP15013	R5SVP150134P
200		R5SVP20013	R5SVP200134P
250		R5SVP25013	R5SVP250134P
200	400–630	R5SVP20016	–
250		R5SVP25016	R5SVP250164P
300		R5SVP30016	R5SVP300164P

Силовые коннекторы

Назначение:

- крепление кабелей к шинам АВ, фиксация кабелей и гибких шин, организация секционирования.

Материал:

- монтажная рейка – оцинкованная сталь;
- коннекторы – медь луженая.

Отличительные особенности:

- для монтажа силовых коннекторов требуется предварительная установка преперфорированного вертикального разделителя R5SVP*;
- подключение от АВ к силовым коннекторам выполнять гибкими медными шинами или кабелем.

Комплект поставки:

- комплект силовых коннекторов, комплект изоляторов, 2 монтажные рейки, монтажные аксессуары.

Кол-во полюсов АВ	Номинальный ток, А	Код
3	250	R5KBF33
	630	R5KBF36
4	250	R5KBF43
	630	R5KBF46

Проходной изолятор



Назначение:

- для организации ввода кабеля/шин.

Материал:

- термоэластопласт.

Цвет:

- черный.

Отличительные особенности:

- огнестойкость V0 согласно UL94;
- степень пыле- и влагозащиты до IP65;
- рабочий температурный диапазон – от -40 до +130 °С;
- не содержит галогены;
- устойчив к нефтепродуктам.

Комплект поставки:

- 30 штук.

Внутренний диаметр, мм	Код
22	R5HTT16
47	R5HTT36

Разделитель телескопический



Назначение:

- организация секционирования.

Материал:

- оцинкованная сталь 1,5 мм.

Отличительные особенности:

- предназначен для организации секционирования функциональных блоков АВ в литом корпусе;
- в случае установки разделителя в секции, объединенные "спина к спине", необходимы две стойки R5PH*;
- для установки разделителя двухстороннего обслуживания необходима обязательная установка двух задних стоек R5PH*.

Комплект поставки:

- разделитель, состоящий из двух частей, монтажные аксессуары.

Высота ФБ, мм	Кол-во полюсов АВ	Глубина шкафа, мм	Одна секция	Две секции "спина к спине"	
150	3	800	R5SBT815	-	
200			R5SBT820		
250			R5SBT825		
300			R5SBT830		
150	3	400+600	-	R5SBT4615	
200			-	R5SBT4620	
250			-	R5SBT4625	
300			-	R5SBT4630	
150		400+800	-	R5SBT4815	
200			-	R5SBT4820	
250			-	R5SBT4825	
300			-	R5SBT4830	
150	4	800	R5SBT8154P	-	
200			R5SBT8204P		
250			R5SBT8254P		
300			R5SBT8304P		
150		400+600	-	R5SBT46154P	
200			-	R5SBT46204P	
250			-	R5SBT46254P	
300			-	R5SBT46304P	
150			400+800	-	R5SBT48154P
200				-	R5SBT48204P
250				-	R5SBT48254P
300				-	R5SBT48304P

Стойка задняя



Назначение:

- монтаж элементов секционирования.

Материал:

- окрашенная сталь 1,5 мм, RAL 7035.

Отличительные особенности:

- имеет две перфорированные монтажные плоскости с шагом 25 мм.

Комплект поставки:

- 1 стойка, монтажные аксессуары.

Высота шкафа, мм	Код
1800	R5PH18
2000	R5PH20
2200	R5PH22

Коробка коммутационная боковая



Назначение:

- организация секционирования.

Материал:

- материал панелей коробки - оцинкованная сталь 1,5 мм;
- материал щеток - полиамид.

Отличительные особенности:

- предназначена для организации секционирования функциональных блоков АВ в литом корпусе;
- монтаж коробки осуществляется на вертикальный разделитель R5SVP*;
- коробка имеет перфорацию для эффективного отвода тепла.

Комплект поставки:

- коробка, две щетки, монтажные аксессуары.

Высота, мм	Номинальный ток, А	Код	
		3 полюса	4 полюса
150	100–250		R5FCB150
200			R5FCB20013
200	400–630	R5FCB200	–
250	630–1000		R5FCB250

Коробка коммутационная задняя



Назначение:

- организация секционирования.

Материал:

- материал панелей коробки - оцинкованная сталь 1,5 мм;
- материал щеток - полиамид.

Отличительные особенности:

- предназначена для организации секционирования функциональных блоков АВ в литом корпусе;
- монтаж коробки осуществляется на монтажную плату функционального блока;
- коробка имеет перфорацию для эффективного отвода тепла.

Комплект поставки:

- коробка, две щетки, монтажные аксессуары.

Высота, мм	Номинальный ток, А	Код	
		3 полюса	4 полюса
150	100-250	R5BCB15013	
200		R5BCB20013	
250		R5BCB25013	R5BCB250134P
200	400-630	R5BCB20016	-
250		R5BCB25016	
300		R5BCB30016	

Внутренний кабельный отсек



Назначение:

- организация внутреннего кабельного ввода и секционирования.

Материал:

- дверь – окрашенная сталь 1,5 мм, RAL 7035;
- стойка по высоте – оцинкованная сталь 1,5 мм;
- профили по глубине – оцинкованная сталь 1,5 мм.

Отличительные особенности:

- кабельный отсек имеет ширину 200 мм.

Комплект поставки:

- дверь с замками под шлицевую отвертку, 2 профили по глубине, 1 задняя стойка по высоте, монтажные аксессуары.

Глубина шкафа, мм	Высота шкафа, мм	Код
400	1800	R5PFIM1840
600		R5PFIM1860
800		R5PFIM1880
400	2000	R5PFIM2040
600		R5PFIM2060
800		R5PFIM2080
400	2200	R5PFIM2240
600		R5PFIM2260
800		R5PFIM2280

Разделитель кабельного отсека боковой

Назначение:

- организация секционирования.

Материал:

- оцинкованная сталь 1,5 мм.

Отличительные особенности:

- разделитель состоит из двух частей и имеет перфорацию для эффективного отвода тепла;
- установка осуществляется на стойку R5MVE*M.

Комплект поставки:

- 2 части разделителя, монтажные аксессуары.

Высота шкафа, мм	Глубина шкафа, мм	Код
1800	600	R5BCS1860
	800	R5BCS1880
2000	600	R5BCS2060
	800	R5BCS2080
2200	600	R5BCS2260
	800	R5BCS2280

Разделитель кабельного отсека задний

Назначение:

- организация секционирования.

Материал:

- оцинкованная сталь 1,5 мм.

Отличительные особенности:

- разделитель состоит из двух частей и имеет перфорацию для эффективного отвода тепла;
- установка осуществляется между стойкой шкафа и задней стойкой кабельного отсека (или стойкой R5PH*).

Комплект поставки:

- 2 части разделителя, монтажные аксессуары.

Высота шкафа, мм	Код
1800	R5SFIB1860
2000	R5SFIB2060
2200	R5SFIB2260

Разделитель боковой



Назначение:

- организация секционирования.

Материал:

- оцинкованная сталь 1,5 мм.

Отличительные особенности:

- разделитель состоит из двух частей;
- разделитель представляет собой массив преперфорированных отверстий диаметром 47 мм по всей высоте с шагом 97,5 мм. Три отверстия в ряд с шагом 97,5 мм.;
- для установки разделителя необходим смонтированный комплект вертикальных стоек R5MVE*M;
- в проделанные отверстия устанавливаются проходные изоляторы R5НТТ36 (в комплект не входят).

Комплект поставки:

- 2 части разделителя, монтажные аксессуары.

Высота шкафа, мм	Глубина шкафа, мм	Код
1800	600	R5SBD1860
	800	R5SBD1880
2000	600	R5SBD2060
	800	R5SBD2080
2200	600	R5SBD2260
	800	R5SBD2280

Функциональные блоки для воздушных автоматических выключателей серии Masterpact NW/NT/MTZ

Назначение:

- монтаж воздушных автоматических выключателей, ограничение доступа.

Материал:

- внешняя дверь - окрашенная сталь 2 мм, RAL 7035;
- монтажная плата - оцинкованная сталь 2 мм.

Отличительные особенности:

- внешняя дверь имеет вырез в соответствии с каждым типом АВ;
- для установки монтажной платы АВ требуется комплект реек R5PD*;
- для обеспечения степени IP требуется обязательная установка притвора R5TOEM*.

Комплект поставки:

- внешняя дверь с замками под квадратный ключ, петли, горизонтальная монтажная плата, монтажные аксессуары;
- в комплекте для АВ серии NW63 дополнительно включен усилитель монтажной платы.

Серия АВ	Исполнение АВ	Кол-во полюсов	Ширина шкафа, мм	Высота фронтальной панели, мм	Код	
NT06 - NT16 MTZ1	стационарный	3	600	500	R5PKEB3V61121	
	выкатной				R5PKEB3V61521	
NW08 - NW25 MTZ2	стационарный		600		R5PKEB3V61123	
	выкатной				R5PKEB3V61523	
NW32 - NW40 MTZ2	стационарный		800		600	R5PKEB3V81125
	выкатной					R5PKEB3V81525
NW63 MTZ3	стационарный		1000			R5PKEB3V11127
	выкатной					R5PKEB3V11527
NT06 - NT16 MTZ1	стационарный	4	600	500		R5PKEB3V611214P
	выкатной					R5PKEB3V615214P
NW08 - NW25 MTZ2	стационарный		800			R5PKEB3V811234P
	выкатной					R5PKEB3V815234P
NW32 - NW40 MTZ2	стационарный		1000		600	R5PKEB3V111254P
	выкатной					R5PKEB3V115254P
NW63 MTZ3	стационарный		1200			R5PKEB3V1211274P
	выкатной					R5PKEB3V1215274P

Функциональные блоки для воздушных автоматических выключателей серии Emax2



Назначение:

- монтаж воздушных автоматических выключателей, ограничение доступа.

Материал:

- внешняя дверь - окрашенная сталь 2 мм, RAL 7035;
- монтажная плата - оцинкованная сталь 2 мм.

Отличительные особенности:

- внешняя дверь имеет вырез в соответствии с каждым типом АВ;
- для установки монтажной платы АВ требуется комплект реек R5PD*;
- для обеспечения степени IP требуется обязательная установка притвора R5TOEM*.

Комплект поставки:

- внешняя дверь с замками под квадратный ключ, петли, горизонтальная монтажная плата, монтажные аксессуары;
- в комплекте для АВ серии E6.2 дополнительно включен усилитель монтажной платы.

Серия АВ	Исполнение АВ	Кол-во полюсов	Ширина шкафа, мм	Высота фронтальной панели, мм	Код
Emax E1.2	стационарный	3	600	500	R5PKEB2V61121
	выкатной				R5PKEB2V61521
Emax E2.2	стационарный				R5PKEB2V61123
	выкатной		R5PKEB2V61523		
Emax E4.2	стационарный		800	600	R5PKEB2V81125
	выкатной		R5PKEB2V81525		
Emax E6.2	стационарный	1000	R5PKEB2V11127		
	выкатной	R5PKEB2V11527			
Emax E1.2	стационарный	4	600	500	R5PKEB2V611214P
	выкатной				R5PKEB2V615214P
Emax E2.2	стационарный				R5PKEB2V811234P
	выкатной		R5PKEB2V815234P		
Emax E4.2	стационарный		800	600	R5PKEB2V111254P
	выкатной		R5PKEB2V115254P		
Emax E6.2	стационарный	1000	R5PKEB2V1211254P		
	выкатной	1200	R5PKEB2V1215254P		

Функциональные блоки для воздушных автоматических выключателей серии Sentron 3WL/3WT, Arion WL

Назначение:

- монтаж воздушных автоматических выключателей, ограничение доступа.

Материал:

- внешняя дверь – окрашенная сталь 2 мм, RAL 7035;
- монтажная плата – оцинкованная сталь 2 мм.

Отличительные особенности:

- внешняя дверь имеет вырез в соответствии с каждым типом АВ;
- для установки монтажной платы АВ требуется комплект реек R5PD*;
- для обеспечения степени IP требуется обязательная установка притвора R5TOEM*.

Комплект поставки:

- внешняя дверь с замками под квадратный ключ, петли, горизонтальная монтажная плата, монтажные аксессуары;
- в комплекте для АВ серии 3WL13 дополнительно включен усилитель монтажной платы.

Серия АВ	Исполнение АВ	Кол-во полюсов	Ширина шкафа, мм	Высота фронтальной панели, мм	Код
3WL11	стационарный	3	600	600	R5PKEB1V61122
	выкатной				R5PKEB1V61522
3WL12	стационарный		800		R5PKEB1V81125
	выкатной				R5PKEB1V81525
3WL13	стационарный		1000		R5PKEB1V11127
	выкатной				R5PKEB1V11527
3WT I типоразмер	стационарный		600		R5PKEB1V61122A
	выкатной				R5PKEB1V61522A
3WT II типоразмер	стационарный		800		R5PKEB1V81125A
	выкатной				R5PKEB1V81525A

Комплект зонирования для воздушных автоматических выключателей



Назначение:

- организация секционирования.

Материал:

- передняя панель – оцинкованная сталь 1,5 мм;
- заднее закрытие – поликарбонат 2 мм.

Отличительные особенности:

- устанавливается дополнительно к комплектам функциональных блоков АВ;
- установка заднего закрытия требует обязательной установки дополнительной платы R5D2 над автоматическим выключателем.

Комплект поставки:

- комплект зонирования, монтажные аксессуары.

Для воздушных автоматических выключателей серии Masterpact NW/NT/MTZ

Серия АВ	Исполнение АВ	Кол-во полюсов	Ширина корпуса, мм	Высота фронтальной панели, мм	Код	
					закрытие вводного АВ	закрытие фидерного АВ
NT06 - NT16 MTZ1	стационарный	3	600	500	R5FRC3V61121	
	выкатной				R5FRC3V61521	R5FRC3V61521F
NW08 - NW25 MTZ2	стационарный				R5FRC3V61123	
	выкатной				R5FRC3V61523	R5FRC3V61523F
NW32 - NW40 MTZ2	стационарный		800	600	R5FRC3V81125	
	выкатной		R5FRC3V81525			
NW63 MTZ3	стационарный		1000	R5FRC3V11127		
	выкатной		R5FRC3V11527			
NT06 - NT16 MTZ1	стационарный	4	600	500	R5FRC3V611214P	
	выкатной				R5FRC3V615214P	R5FRC3V61521F4P
NW08 - NW25 MTZ2	стационарный		800	600	R5FRC3811234P	
	выкатной		R5FRC3V815234P		R5FRC3V81523F4P	
NW32 - NW40 MTZ2	стационарный		1000	R5FRC3V111254P		
	выкатной		R5FRC3V115254P			
NW63 MTZ3	стационарный		1200	R5FRC3V1211274P		
	выкатной		R5FRC3V1215274P			

Для воздушных автоматических выключателей серии Emax2

Серия АВ	Исполнение АВ	Кол-во полюсов	Ширина корпуса, мм	Высота фронтальной панели, мм	Код	
					закрытие вводного АВ	закрытие фидерного АВ
Emax E1.2	стационарный	3	600	500	R5FRC2V61121	
	выкатной				R5FRC2V61521	R5FRC2V61521F
Emax E2.2	стационарный				R5FRC2V61123	
	выкатной				R5FRC2V61523	R5FRC2V61523F
Emax E4.2	стационарный		800	600	R5FRC2V81125	
	выкатной		R5FRC2V81525			
Emax E6.2	стационарный		1000	R5FRC2V11127		
	выкатной		R5FRC2V11527			
Emax E1.2	стационарный	4	600	500	R5FRC2V611214P	
	выкатной				R5FRC2V615214P	R5FRC2V61521F4P
Emax E2.2	стационарный		800	600	R5FRC2V811234P	
	выкатной		R5FRC2V815234P		R5FRC2V81523F4P	
Emax E4.2	стационарный		1000	R5FRC2V111254P		
	выкатной		R5FRC2V115254P			
Emax E6.2	стационарный		1200	R5FRC2V1211274P		
	выкатной		R5FRC2V1215274P			

Комплект зонирования для воздушных автоматических выключателей



Назначение:

- организация секционирования.

Материал:

- передняя панель – оцинкованная сталь 1,5 мм;
- заднее закрытие – поликарбонат 2 мм.

Отличительные особенности:

- устанавливается дополнительно к комплектам функциональных блоков АВ;
- установка заднего закрытия требует обязательной установки дополнительной платы R5D2 над автоматическим выключателем.

Комплект поставки:

- комплект зонирования, монтажные аксессуары.

Для воздушных автоматических выключателей серии Masterpact NW/NT/MTZ

Серия АВ	Исполнение АВ	Кол-во полюсов	Ширина корпуса, мм	Высота фронтальной панели, мм	Код	
					закрытие вводного АВ	закрытие фидерного АВ
NT06 - NT16 MTZ1	стационарный	3	600	500	R5FRC3V61121	
	выкатной				R5FRC3V61521	R5FRC3V61521F
NW08 - NW25 MTZ2	стационарный				R5FRC3V61123	
	выкатной				R5FRC3V61523	R5FRC3V61523F
NW32 - NW40 MTZ2	стационарный		800	600	R5FRC3V81125	
	выкатной				R5FRC3V81525	
NW63 MTZ3	стационарный	1000	R5FRC3V11127			
	выкатной		R5FRC3V11527			
NT06 - NT16 MTZ1	стационарный	4	600	500	R5FRC3V611214P	
	выкатной				R5FRC3V615214P	R5FRC3V61521F4P
NW08 - NW25 MTZ2	стационарный		800	600	R5FRC3811234P	
	выкатной				R5FRC3V815234P	R5FRC3V81523F4P
NW32 - NW40 MTZ2	стационарный		1000		R5FRC3V111254P	
	выкатной				R5FRC3V115254P	
NW63 MTZ3	стационарный		1200		R5FRC3V1211274P	
	выкатной				R5FRC3V1215274P	

Для воздушных автоматических выключателей серии Emax2

Серия АВ	Исполнение АВ	Кол-во полюсов	Ширина корпуса, мм	Высота фронтальной панели, мм	Код	
					закрытие вводного АВ	закрытие фидерного АВ
Emax E1.2	стационарный	3	600	500	R5FRC2V61121	
	выкатной				R5FRC2V61521	R5FRC2V61521F
Emax E2.2	стационарный				R5FRC2V61123	
	выкатной				R5FRC2V61523	R5FRC2V61523F
Emax E4.2	стационарный		800	600	R5FRC2V81125	
	выкатной				R5FRC2V81525	
Emax E6.2	стационарный	1000	R5FRC2V11527			
	выкатной		R5FRC2V11127			
Emax E1.2	стационарный	4	600	500	R5FRC2V611214P	
	выкатной				R5FRC2V615214P	R5FRC2V61521F4P
Emax E2.2	стационарный		800	600	R5FRC2V811234P	
	выкатной				R5FRC2V815234P	R5FRC2V81523F4P
Emax E4.2	стационарный		1000		R5FRC2V111254P	
	выкатной				R5FRC2V115254P	
Emax E6.2	стационарный		1200		R5FRC2V12111274P	
	выкатной				R5FRC2V1215274P	

Для воздушных автоматических выключателей серии Sentron 3WL/3WT, Arion 3WL

Серия АВ	Исполнение АВ	Кол-во полюсов	Ширина корпуса, мм	Высота фронтальной панели, мм	Код	
					закрытие вводного АВ	закрытие фидерного АВ
3WL11	стационарный	3	600	600	R5FRC1V61122	
	выкатной				R5FRC1V61522	R5FRC1V61522F
3WL12	стационарный		800		R5FRC1V81125	
	выкатной				R5FRC1V81525	
3WL13	стационарный		1000		R5FRC1V11127	
	выкатной				R5FRC1V11527	
3WT I типоразмер	стационарный		600		R5FRC1V61121A	
	выкатной				R5FRC1V61522A	
3WT II типоразмер	стационарный		800		R5FRC1V81125A	
	выкатной				R5FRC1V81525A	

Плата монтажная горизонтальная

Назначение:

- установка воздушных АВ, организация секционирования.

Материал:

- оцинкованная сталь 2 мм.

Отличительные особенности:

- для установки платы требуется комплект реек R5PD*.

Комплект поставки:

- плата, монтажные аксессуары.

Ширина шкафа, мм	Код
600	R5D260
800	R5D280
1000	R5D2100

Комплект секционирования отходящих линий с воздушными автоматическими выключателями (одностороннее обслуживание)



Назначение:

- организация секционирования, ограничение доступа.

Материал:

- монтажные элементы – оцинкованная сталь 1,5 мм;
- полиамид.

Отличительные особенности:

- для установки комплекта одностороннего обслуживания необходим шкаф и кабельный отсек шириной 300 мм, объединенные в линию;
- для установки закрытий комплекта одностороннего обслуживания требуется один комплект реек R5PD* в кабельном отсеке.

Комплект поставки:

- комплект секционирования, монтажные аксессуары.

Кол-во полюсов АВ	Высота отсека, мм	Ширина отсека, мм	Ширина кабельного отсека, мм	Глубина шкафа, мм	Код
3, 4	500	600	400	600	R5FCMS56460
				800	R5FCMS56480
			600	600	R5FCMS56660
				800	R5FCMS56680
3	600	600	400	600	R5FCMS66460
				800	R5FCMS66480
			600	600	R5FCMS66660
				800	R5FCMS66680
4	600	800	400	600	R5FCMS68460
				800	R5FCMS68480
			600	600	R5FCMS68660
				800	R5FCMS68680

Комплект секционирования отходящих линий с воздушными автоматическими выключателями (двустороннее обслуживание)



Назначение:

- организация секционирования, ограничение доступа.

Материал:

- монтажные элементы – оцинкованная сталь 1,5 мм;
- полиамид.

Отличительные особенности:

- для установки комплекта двустороннего обслуживания необходим шкаф глубиной 400 мм и кабельный отсек глубиной 600 или 800 мм, объединенные спина к спине;
- для установки закрытий комплекта двустороннего обслуживания требуется три комплекта реек R5PD* в кабельном отсеке.

Комплект поставки:

- комплект секционирования, монтажные аксессуары.

Кол-во полюсов АВ	Высота отсека, мм	Ширина отсека, мм	Глубина второго шкафа, мм	Код
3, 4	500	600	600	R5FCMR56046
			800	R5FCMR56048
3	600	600	600	R5FCMR66046
			800	R5FCMR66048
4	600	800	600	R5FCMR68046
			800	R5FCMR68048

Разделитель горизонтальный шинный для комплекта отходящих линий одностороннего обслуживания

Назначение:

- организация секционирования.

Материал:

- оцинкованная сталь 1,5 мм.

Отличительные особенности:

- имеет перфорацию для эффективного отвода тепла;
- для установки разделителя требуется комплект реек R5PD*;
- проходное шинное отверстие может быть закрыто заглушкой.

Комплект поставки:

- разделитель, проходная заглушка, монтажные аксессуары.

Глубина шкафа, мм	Ширина шкафа, мм	Код
600	400	R5SBBFS600
	600	R5SBBFS606
800	400	R5SBBFS800
	600	R5SBBFS806

Разделитель горизонтальный шинный для комплекта отходящих линий двухстороннего обслуживания

Назначение:

- организация секционирования.

Материал:

- оцинкованная сталь 1,5 мм.

Отличительные особенности:

- имеет перфорацию для эффективного отвода тепла;
- для установки разделителя требуется комплект реек R5PD*;
- для компенсации промежутка и организации проходного шинного отверстия необходима обязательная установка компенсационной платы R5D6.

Комплект поставки:

- 2 разделителя, монтажные аксессуары.

Глубина 2-го шкафа, мм	Ширина шкафа, мм	Код
600	600	R5SBBFD66
	800	R5SBBFD86
800	600	R5SBBFD68
	800	R5SBBFD88

Компенсационная плата шинного разделителя R5SBBF*

Назначение:

- организация секционирования.

Материал:

- оцинкованная сталь 1,5 мм.

Отличительные особенности:

- плата состоит из двух частей и является выдвигающей;
- имеет преперфорацию для организации проходного шинного отверстия.

Комплект поставки:

- стационарная и подвижная части платы, монтажные аксессуары.

Ширина шкафа, мм	Код
600	R5D66
800	R5D68

Дверь внешняя секционная



Назначение:

- ограничение доступа.

Материал:

- окрашенная сталь 2 мм, RAL 7035.

Отличительные особенности:

- монтаж петель осуществляется без дополнительной механической обработки на внутреннюю перфорацию R5KMN*;
- замки имеют личинку под квадратный ключ.

Комплект поставки:

- дверь, замок с ответной частью, петли, монтажные аксессуары.

Ширина, мм	Высота, мм	Код
400	150	R5CPMEM4150
	200	R5CPMEM4200
	250	R5CPMEM4250
	300	R5CPMEM4300
	350	R5CPMEM4350
	400	R5CPMEM4400
	450	R5CPMEM4450
	500	R5CPMEM4500
	550	R5CPMEM4550
	600	R5CPMEM4600
	650	R5CPMEM4650
	700	R5CPMEM4700
	750	R5CPMEM4750
	800	R5CPMEM4800
	850	R5CPMEM4850
600	150	R5CPMEM6150
	200	R5CPMEM6200
	250	R5CPMEM6250
	300	R5CPMEM6300
	350	R5CPMEM6350
	400	R5CPMEM6400
	450	R5CPMEM6450
	500	R5CPMEM6500
	550	R5CPMEM6550
	600	R5CPMEM6600
	650	R5CPMEM6650
	700	R5CPMEM6700
	750	R5CPMEM6750
	800	R5CPMEM6800
	850	R5CPMEM6850

Ширина, мм	Высота, мм	Код
800	150	R5CPMEM8150
	200	R5CPMEM8200
	250	R5CPMEM8250
	300	R5CPMEM8300
	350	R5CPMEM8350
	400	R5CPMEM8400
	450	R5CPMEM8450
	500	R5CPMEM8500
	550	R5CPMEM8550
	600	R5CPMEM8600
	650	R5CPMEM8650
	700	R5CPMEM8700
	750	R5CPMEM8750
	800	R5CPMEM8800
	850	R5CPMEM8850
1000	150	R5CPMEM10150
	200	R5CPMEM10200
	250	R5CPMEM10250
	300	R5CPMEM10300
	350	R5CPMEM10350
	400	R5CPMEM10400
	450	R5CPMEM10450
	500	R5CPMEM10500
	550	R5CPMEM10550
	600	R5CPMEM10600
	650	R5CPMEM10650
	700	R5CPMEM10700
	750	R5CPMEM10750
	800	R5CPMEM10800
	850	R5CPMEM10850

Компенсационные панели накладные перфорированные



Назначение:

- ограничение доступа, отвод тепла.

Материал:

- окрашенная сталь 1,5 мм, RAL 7035.

Отличительные особенности:

- устанавливаются в верхней и нижней части шкафа;
- имеют перфорацию для эффективного отвода тепла;
- монтаж панелей производится с помощью винтов.

Комплект поставки:

- 2 панели в соответствии с выбранными типоразмерами, монтажные аксессуары.

Ширина шкафа, мм	Высота верхней панели, мм	Высота нижней панели, мм	Код
400	300	100	R5CPFAM431
		300	R5CPFAM433
600		100	R5CPFAM631
		300	R5CPFAM633
800		100	R5CPFAM831
		300	R5CPFAM833
1000		100	R5CPFAM1031
		300	R5CPFAM1033

Панели накладные сплошные



Назначение:

- ограничение доступа.

Материал:

- окрашенная сталь 1,5 мм, RAL 7035.

Отличительные особенности:

- устанавливаются в центральной части шкафа;
- монтаж панелей производится с помощью винтов.

Комплект поставки:

- 2 панели в соответствии с выбранными типоразмерами, монтажные аксессуары.

Ширина шкафа, мм	Высота, мм	Код
400	100	R5CPFEM4100
	150	R5CPFEM4150
	200	R5CPFEM4200
	250	R5CPFEM4250
	300	R5CPFEM4300
	350	R5CPFEM4350
	400	R5CPFEM4400
	450	R5CPFEM4450
	500	R5CPFEM4500
	550	R5CPFEM4550
	600	R5CPFEM4600

Ширина шкафа, мм	Высота, мм	Код
600	100	R5CPFEM6100
	150	R5CPFEM6150
	200	R5CPFEM6200
	250	R5CPFEM6250
	300	R5CPFEM6300
	350	R5CPFEM6350
	400	R5CPFEM6400
	450	R5CPFEM6450
	500	R5CPFEM6500
	550	R5CPFEM6550
800	600	R5CPFEM6600
	100	R5CPFEM8100
	150	R5CPFEM8150
	200	R5CPFEM8200
	250	R5CPFEM8250
	300	R5CPFEM8300
	350	R5CPFEM8350
	400	R5CPFEM8400
	450	R5CPFEM8450
	500	R5CPFEM8500
1000	550	R5CPFEM8550
	600	R5CPFEM8600
	100	R5CPFEM10100
	150	R5CPFEM10150
	200	R5CPFEM10200
	250	R5CPFEM10250
	300	R5CPFEM10300
	350	R5CPFEM10350
	400	R5CPFEM10400
	450	R5CPFEM10450
	500	R5CPFEM10500
	550	R5CPFEM10550
	600	R5CPFEM10600

Компенсационные панели накладные сплошные



Назначение:

- ограничение доступа.

Материал:

- окрашенная сталь 1,5 мм, RAL 7035.

Отличительные особенности:

- устанавливаются в верхней и нижней части шкафа;
- монтаж панелей производится с помощью винтов.

Комплект поставки:

- 2 панели в соответствии с выбранными типоразмерами, монтажные аксессуары.

Ширина шкафа, мм	Высота верхней панели, мм	Высота нижней панели, мм	Код
400	300	100	R5CPFBM431
		300	R5CPFBM433
600		100	R5CPFBM631
		300	R5CPFBM633
800		100	R5CPFBM831
		300	R5CPFBM833
1000		100	R5CPFBM1031
		300	R5CPFBM1033

Разделитель горизонтальный шинный (одностороннее обслуживание)



Назначение:

- организация секционирования.

Материал:

- оцинкованная сталь 1,5 мм.

Отличительные особенности:

- имеет перфорацию для эффективного отвода тепла;
- для установки разделителя требуется комплект реек R5PD*.

Комплект поставки:

- разделитель, монтажные аксессуары.

Ширина шкафа, мм	Глубина шкафа, мм	Код
600	400	R5SBB64
	600	R5SBB66
	800	R5SBB68
800	400	R5SBB84
	600	R5SBB86
	800	R5SBB88

Разделитель горизонтальный шинный (двухстороннее обслуживание)

Назначение:

- организация секционирования.

Материал:

- оцинкованная сталь 1,5 мм.

Отличительные особенности:

- имеет перфорацию для эффективного отвода тепла;
- разделитель имеет проходное отверстие для опуска шин;
- для установки разделителя требуется комплект реек R5PD*;
- для шкафов, объединенных спина к спине, комплект разделителя состоит из двух частей и требует два комплекта реек R5PD* для монтажа.

Комплект поставки:

- разделитель, монтажные аксессуары.

Ширина шкафа, мм	Глубина шкафа, мм	Код	
600	400+600	R5SBBBD646	-
	400+800	R5SBBBD648	
	800	-	R5SBBBD680

Разделитель горизонтальный шинный для внешнего кабельного отсека

Назначение:

- организация секционирования.

Материал:

- оцинкованная сталь 1,5 мм.

Отличительные особенности:

- разделитель предназначен для установки во внешнюю кабельную секцию до 630 А;
- имеет перфорацию для эффективного отвода тепла;
- имеет дополнительную преперфорацию для опуска шины;
- для установки разделителя требуется комплект реек R5PD*.

Комплект поставки:

- разделитель, монтажные аксессуары.

Ширина шкафа, мм	Глубина, мм	Код
300	400	R5SBC34
	600	R5SBC36
	800	R5SBC38
400	400	R5SBC44
	600	R5SBC46
	800	R5SBC48
600	400	R5SBC64
	600	R5SBC66
	800	R5SBC68

Панель внутренняя перфорированная



Назначение:

- организация секционирования, ограничение доступа.

Материал:

- оцинкованная сталь 1,5 мм.

Отличительные особенности:

- имеет перфорацию для эффективного отвода тепла;
- устанавливается совместно с разделителями R5SBB*, R5SBC*, R5SBBB*.

Комплект поставки:

- 1 панель, монтажные аксессуары.

Ширина, мм	Высота, мм	Код
300	300	R5SBBF330
400		R5SBBF430
600		R5SBBF630
800		R5SBBF830

Опорная плата кабельного отсека



Назначение:

- установка оборудования.

Материал:

- оцинкованная сталь 2 мм.

Отличительные особенности:

- плата предназначена для установки во внешнюю кабельную секцию
- для установки платы требуется комплект реек R5PD*.

Комплект поставки:

- плата, монтажные аксессуары.

Ширина, мм	Глубина, мм	Код
300	600	R5D5360
	800	R5D5380
400	600	R5D5460
	800	R5D5480

Панели внутренние пластиковые перфорированные

Назначение:

- организация секционирования.

Материал:

- поликарбонат прозрачный 2 мм.

Отличительные особенности:

- предназначены для визуальной оценки токоведущих частей/оборудования;
- устанавливаются в верхней и нижней части шкафа;
- имеют перфорацию для эффективного отвода тепла.

Комплект поставки:

- 2 панели в соответствии с выбранными типоразмерами, монтажные аксессуары.

Ширина шкафа, мм	Высота верхней панели, мм	Высота нижней панели, мм	Код
400	300	100	R5CPFAP431
		300	R5CPFAP433
600		100	R5CPFAP631
		300	R5CPFAP633
800		100	R5CPFAP831
		300	R5CPFAP833
1000		100	R5CPFAP1031
		300	R5CPFAP1033

Разделитель горизонтальный шинный релейного отсека

Назначение:

- организация секционирования.

Материал:

- оцинкованная сталь 1,5 мм.

Отличительные особенности:

- организация релейного отсека между воздушным АВ и верхней шинной трассой;
- имеет перфорацию для эффективного отвода тепла;
- для установки разделителя требуется притвор R5TOE*M, комплект реек R5PD*;
- применяется с платой релейного отсека R5RCB*.

Комплект поставки:

- разделитель, монтажные аксессуары.

ширина	Габариты шкафа, мм		Код
	глубина		
600	X		R5SBA60
	400+X		R5SBA64
800	X		R5SBA80
	400+X		R5SBA84
1000	X		R5SBA10
	400+X		R5SBA104

Плата монтажная релейного отсека



Назначение:

- организация секционирования, монтаж оборудования, ограничение доступа.

Материал:

- оцинкованная сталь 1,5 мм.

Отличительные особенности:

- организация релейного отсека между воздушным АВ и верхней шинной трассой;
- для получения полезной высоты платы, необходимо вычесть 40мм из табличных показателей высоты платы;
- для установки платы требуется смонтированный разделитель R5SBA* и комплект реек R5PD*.

Комплект поставки:

- плата, монтажные аксессуары.

Ширина шкафа, мм	Высота платы, мм	Код
600	400	R5RCB60
	500	R5RCB605
	600	R5RCB606
800	400	R5RCB80
	500	R5RCB805
	600	R5RCB806
1000	400	R5RCB100
	500	R5RCB1005
	600	R5RCB1006

Панель глухого отсека



Назначение:

- организация секционирования, ограничение доступа.

Материал:

- оцинкованная сталь 1,5 мм.

Отличительные особенности:

- ограничение доступа к токоведущим частям;
- для установки разделителя требуется два комплекта реек R5PD*.

Комплект поставки:

- панель, монтажные аксессуары.

Ширина шкафа, мм	Высота шкафа, мм	Код
400	100	R5CPB410
	150	R5CPB415
	200	R5CPB420
	250	R5CPB425
	300	R5CPB430
	350	R5CPB435
	400	R5CPB440
	500	R5CPB450
600	600	R5CPB460
	100	R5CPB610
	150	R5CPB615
	200	R5CPB620
	250	R5CPB625
	300	R5CPB630
	350	R5CPB635
	400	R5CPB640
800	500	R5CPB650
	600	R5CPB660
	100	R5CPB810
	150	R5CPB815
	200	R5CPB820
	250	R5CPB825
	300	R5CPB830
	350	R5CPB835
1000	400	R5CPB840
	500	R5CPB850
	600	R5CPB860
	100	R5CPB1010
	150	R5CPB1015
	200	R5CPB1020
	250	R5CPB1025
	300	R5CPB1030
1000	350	R5CPB1035
	400	R5CPB1040
	500	R5CPB1050
	600	R5CPB1060

Панель пластиковая глухого отсека



Назначение:

- организация секционирования, ограничение доступа.

Материал:

- поликарбонат прозрачный 2 мм.

Отличительные особенности:

- предназначена для визуальной оценки токоведущих частей/оборудования;
- монтаж осуществляется на стойки шкафа.

Комплект поставки:

- разделитель, монтажные аксессуары.

Ширина, мм	Высота, мм	Код
400	100	R5CPL410
	150	R5CPL415
	200	R5CPL420
	250	R5CPL425
	300	R5CPL430
	350	R5CPL435
	400	R5CPL440
	450	R5CPL445
	500	R5CPL450
	550	R5CPL455
	600	R5CPL460
600	100	R5CPL610
	150	R5CPL615
	200	R5CPL620
	250	R5CPL625
	300	R5CPL630
	350	R5CPL635
	400	R5CPL640
	450	R5CPL645
	500	R5CPL650
	550	R5CPL655
	600	R5CPL660
800	100	R5CPL810
	150	R5CPL815
	200	R5CPL820
	250	R5CPL825
	300	R5CPL830
	350	R5CPL835
	400	R5CPL840
	450	R5CPL845
	500	R5CPL850
	550	R5CPL855
	600	R5CPL860
1000	100	R5CPL1010
	150	R5CPL1015
	200	R5CPL1020
	250	R5CPL1025
	300	R5CPL1030
	350	R5CPL1035
	400	R5CPL1040
	450	R5CPL1045
	500	R5CPL1050
	550	R5CPL1055
	600	R5CPL1060

Панели внутренние задние перфорированные

Назначение:

- организация секционирования, ограничение доступа.

Материал:

- оцинкованная сталь 1,5 мм.

Отличительные особенности:

- устанавливаются в верхней и нижней части шкафа;
- имеют перфорацию для эффективного отвода тепла;
- устанавливаются с разделителями R5SBPW*.

Комплект поставки:

- 2 панели в соответствии с выбранными типоразмерами, монтажные аксессуары.

Ширина шкафа, мм	Высота верхней панели, мм	Высота нижней панели, мм	Код
300	300	100	R5SBPF331
		300	R5SBPF333
400		100	R5SBPF431
		300	R5SBPF433
600		100	R5SBPF631
		300	R5SBPF633
800		100	R5SBPF831
		300	R5SBPF833
1000		100	R5SBPF1031
		300	R5SBPF1033

Панель внутренняя задняя



Назначение:

- организация секционирования, ограничение доступа.

Материал:

- оцинкованная сталь 1,5 мм.

Комплект поставки:

- панель, монтажные аксессуары.

Ширина шкафа, мм	Высота панели, мм	Код
400	400	R5SBPW44
	450	R5SBPW445
	500	R5SBPW45
	550	R5SBPW455
	600	R5SBPW46
600	400	R5SBPW64
	450	R5SBPW645
	500	R5SBPW65
	550	R5SBPW655
	600	R5SBPW66
800	400	R5SBPW84
	450	R5SBPW845
	500	R5SBPW85
	550	R5SBPW855
	600	R5SBPW86
1000	400	R5SBPW104
	450	R5SBPW1045
	500	R5SBPW105
	550	R5SBPW1055
	600	R5SBPW106

Панель внутренняя задняя внешнего кабельного отсека

Назначение:

- организация секционирования, ограничение доступа.

Материал:

- оцинкованная сталь 1,5 мм.

Отличительные особенности:

- для полного закрытия по высоте необходимо установить комплект панелей R5SBPF* (300+100 мм).

Комплект поставки:

- панель, монтажные аксессуары.

Ширина шкафа, мм	Высота шкафа, мм	Код
300	1800	R5SBPW183
400		R5SBPW184
300	2000	R5SBPW203
400		R5SBPW204
300	2200	R5SBPW223
400		R5SBPW224

Разделитель боковой перфорированный нижний

Назначение:

- организация секционирования, ограничение доступа.

Материал:

- оцинкованная сталь 1,5 мм.

Отличительные особенности:

- имеет перфорацию для эффективного отвода тепла.

Комплект поставки:

- разделитель, монтажные аксессуары.

Высота, мм	Глубина, мм	Код
100	400	R5SWF41
	600	R5SWF61
	800	R5SWF81
300	400	R5SWF43
	600	R5SWF63
	800	R5SWF83

Разделитель боковой



Назначение:

- организация секционирования, ограничение доступа.

Материал:

- оцинкованная сталь 1,5 мм.

Комплект поставки:

- разделитель, монтажные аксессуары.

Высота перегородки, мм	Глубина шкафа, мм	Код
400	400	R5SWM44
	600	R5SWM46
	800	R5SWM48
450	400	R5SWM454
	600	R5SWM456
	800	R5SWM458
500	400	R5SWM54
	600	R5SWM56
	800	R5SWM58
550	400	R5SWM554
	600	R5SWM556
	800	R5SWM558
600	400	R5SWM64
	600	R5SWM66
	800	R5SWM68

Разделитель боковой пластиковый

Назначение:

- организация секционирования, ограничение доступа.

Материал:

- поликарбонат прозрачный 2 мм.

Отличительные особенности:

- предназначен для визуальной оценки токоведущих частей/оборудования;
- устанавливаются в верхней и нижней части шкафа.

Комплект поставки:

- разделитель, монтажные аксессуары.

Высота, мм	Глубина, мм	Код
600	400	R5SWP64
	600	R5SWP66
	800	R5SWP68

Разделитель боковой шинный пластиковый

Назначение:

- организация секционирования, ограничение доступа.

Материал:

- поликарбонат прозрачный 2 мм.

Отличительные особенности:

- применяется при монтаже шины РЕ плашмя к каркасу шкафа;
- предназначен для визуальной оценки токоведущих частей/оборудования.

Комплект поставки:

- разделитель, монтажные аксессуары.

Высота, мм	Глубина, мм	Код
300	400	R5SWC34
	600	R5SWC36
	800	R5SWC38
600	400	R5SWC64
	600	R5SWC66
	800	R5SWC68

Система наборных шинодержателей для установки токоведущих шин на ребро



Назначение:

- создание шинных трасс.

Отличительные особенности:

- номинальный рабочий ток до 3200 А, максимальный ударный ток короткого замыкания до 200 кА, допустимый сквозной ток короткого замыкания 85 кА/1с (действие);
- первый и последний шинодержатели должны быть установлены на расстоянии не более 1/4 минимального расстояния между шинодержателями (например: если расчетное расстояние между шинодержателями – 840 мм, то расстояние от края шины до первого и последнего шинодержателя не должно превышать 210 мм);
- производить монтаж полюсов следует последовательно, т.к. при минимальном межфазном расстоянии может быть затруднен доступ к шпилькам крепления внутренних полюсов;
- при минимальных межфазных расстояниях необходимо изолировать шпильки, используя трубку R5BSEV02;
- при конфигурациях шин 2x80x10 или 3x50x10 на фазу и более необходимо применять двоярный алюминиевый профиль.

Комплект поставки:

- профиль, шинодержатели, монтажные аксессуары.

Профиль для шинодержателей



Назначение:

- создание шинных трасс.

Материал:

- немагнитный алюминиевый сплав.

Отличительные особенности:

- имеет перфорацию с шагом 12,5 мм.

Комплект поставки:

- профиль 2 метра.

Описание	Код
Алюминиевый профиль для шинодержателей	R5BSEV01

Наборный шинодержатель



Назначение:

- создание шинных трасс, фиксация плоских медных или алюминиевых шин.

Материал:

- полиамид, усиленный стекловолокном.

Отличительные особенности:

- установка шины производится на ребро;
- согласно UL94V0 используемый пластик является самозатухающим.

Комплект поставки:

- набор держателей, шпильки, монтажные аксессуары.

Кол-во полюсов	Кол-во изоляторов	Кол-во шпилек	Кол-во шин на фазу	Толщина шины, мм	Высота шины, мм	Минимальное межфазное расстояние, мм	Код
3	6	4	1-2	5	30-120	50	R5BSEV2/5T
4	8	5	1-2	5	30-120	50	R5BSEV2/5TN
3	6	4	1-4	5	30-120	75	R5BSEV4/5T
4	8	5	1-4	5	30-120	75	R5BSEV4/5TN
3	6	4	1	10	30-120	50	R5BSEV1/10T
4	8	5	1	10	30-120	50	R5BSEV1/10TN
3	6	4	1-2	10	30-120	75	R5BSEV2/10T
4	8	5	1-2	10	30-120	75	R5BSEV2/10TN
3	6	4	1-3	10	30-120	100	R5BSEV3/10T
4	8	5	1-3	10	30-120	100	R5BSEV3/10TN

Изолятор для шпилек


Назначение:

- изоляция шпилек при минимальном межфазном расстоянии.

Материал:

- пластик.

Комплект поставки:

- 100 штук.

Описание	Код
Диэлектрический изолятор для шпилек	R5BSEV02

Комплект кронштейнов для установки держателей сборных шин


Назначение:

- установка шинодержателей для сборных шин шита.

Материал:

- оцинкованная сталь 3 мм.

Отличительные особенности:

- установка совместно с R5MW*F.

Комплект поставки:

- рукоятка, монтажные аксессуары.

Кол-во в комплекте, шт.	Код
2	R5MPBS

Крепеж для профиля


Назначение:

- монтаж профиля к каркасу шкафа.

Материал:

- сталь.

Комплект поставки:

- 10 штук.

Описание	Код
Для горизонтальной системы шин	R5BSEV03
Для вертикальной системы шин	R5BSEV04

Система наборных шинодержателей для установки токоведущих шин плашмя


Назначение:

- создание шинных трасс.

Отличительные особенности:

- номинальный рабочий ток до 1600 А;
- максимальный ударный ток короткого замыкания до 110 кА;
- допустимый сквозной ток короткого замыкания – 50 кА/1 с (действие);
- первый и последний шинодержатели должны быть установлены на расстоянии не более 1/4 минимального расстояния между шинодержателями (например: если расчетное расстояние между шинодержателями 840 мм, то расстояние от края шины до первого и последнего шинодержателя не должно превышать 210 мм).

Комплект поставки:

- профиль, шинодержатели, монтажные аксессуары.

Профиль опорный для шинодержателей



Назначение:

- создание шинных трасс.

Материал:

- усиленный ПВХ.

Отличительные особенности:

- согласно UL94V0, используемый пластик является самозатухающим. Максимальная температура +85 °С.

Комплект поставки:

- профиль 2 метра, монтажные аксессуары.

Описание	Код
Опорный профиль для шинодержателей	R5BSFV

Наборный шинодержатель



Назначение:

- создание шинных трасс.

Материал:

- усиленный ПВХ.

Отличительные особенности:

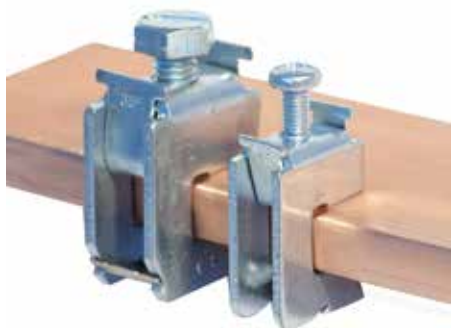
- согласно UL94V0, используемый пластик является самозатухающим. Максимальная температура +85 °С.

Комплект поставки:

- профиль 2 метра, монтажные аксессуары.

Кол-во полюсов	Расстояние между полюсами, мм	Кол-во шинодержателей в комплекте, шт.		Толщина шины, мм	Ширина шины, мм	Код
		L типа	T типа			
3	20	2	2	5-10	30-100	R5BSFVLT3
4		2	3			R5BSFVLT4
3	≥ 40	6	-			R5BSFVL3
4		8	-			R5BSFVL4

Шинная клемма для кабеля



Назначение:

- коммутация кабеля к токоведущей шине.

Материал:

- оцинкованная сталь.

Отличительные особенности:

- монтируется к токоведущей шине толщиной от 5 до 10 мм;
- коммутируют кабели сечением от 1,5 до 120 мм².

Комплект поставки:

- клемма.

Толщина шины, мм	Сечение кабеля, мм ²	Момент затяжки, Нм	Код
5	1,5-16	3	R5BC0516
	16-35	6-8	R5BC0535
	35-70	10-12	R5BC0570
	70-120	12-15	R5BC0512
10	1,5-16	3	R5BC1016
	16-35	6-8	R5BC1035
	35-70	10-12	R5BC1070
	70-120	12-15	R5BC1012

Кронштейн шины заземления


Назначение:

- создание шинных трасс.

Материал:

- оцинкованная сталь 2 мм.

Отличительные особенности:

- согласно UL94V0, используемый пластик является самозатухающим. Максимальная температура +85 °С;
- кронштейн предназначен для крепления шин РЕ.

Комплект поставки:

- 1 кронштейн, монтажные аксессуары.

Описание	Код
Кронштейн крепления шин РЕ	R5K4

Комплект дугозащиты


Назначение:

- создание шинных трасс.

Материал:

- дюрастон.

Отличительные особенности:

- комплект предназначен для предотвращения распространения дуги;
- комплект устанавливается на алюминиевые профили R5BSEV01.

Комплект поставки:

- 2 штуки.

Макс. ток для R5AP, А	Исполнение для R5AP	Код
1600	3P	R5AP16L
	3P+N	R5AP16LN
2500	3P	R5AP25L
	3P+N	R5AP25LN
4000	3P	R5AP40L
	3P+N	R5AP40LN
5000	3P	R5AP50L
	3P+N	R5AP50LN
6300	3P	R5AP63L
	3P+N	R5AP63LN



Решения для систем управления электродвигателями "RAM mcc"

Описание системы	94
Шкаф одностороннего обслуживания	97
Шкаф двухстороннего обслуживания	101
Изоляторы и закрытия системы распределительных шин	105
Выкатные блоки	110
Элементы организации секционирования	114
Аксессуары и дополнительные части	116
Типовые конфигурации шкафов "RAM mcc"	120
Справочные материалы	128

Решения для систем управления электродвигателями "RAM мсс"

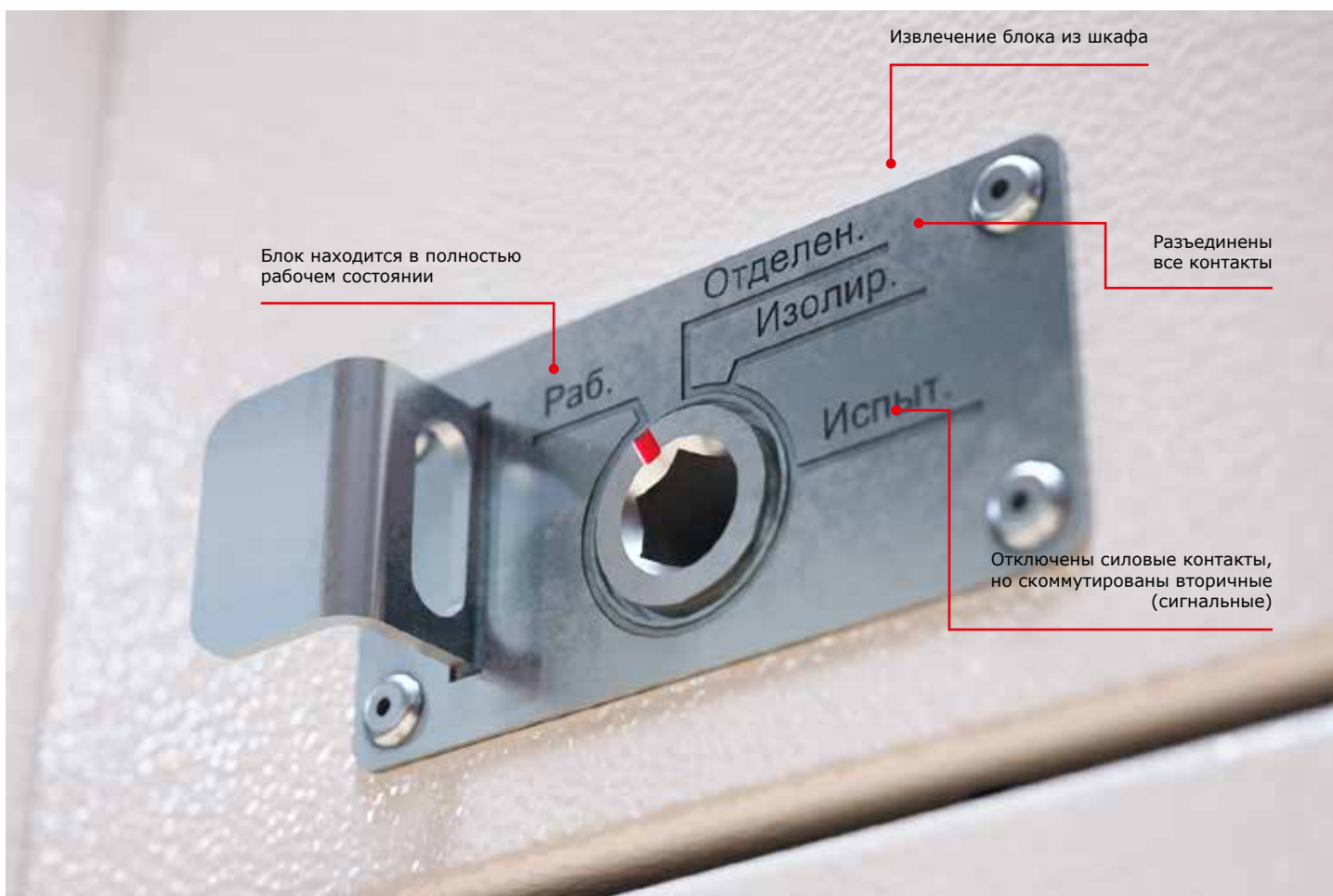
Описание системы

Решения серии "RAM мсс" были спроектированы с учетом последних требований в области организации питания, управления и защиты электродвигателей. Они имеют максимальный по ГОСТ IEC 61439-1 вид разделения – 4b и обеспечивают распределение мощности до 1600 А в каждой панели.

Наравне с другими продуктами ДКС, новой системе присущи характеристики и эксплуатационные данные высокотехнологичного устройства. Благодаря эргономичным параметрам шкафа (ширина – 600 мм, высота – 2200 мм) достигается максимальная вместимость – до 33 выкатных блоков с токами потребления до 63 А.

Блочность, в свою очередь, определена тем, что в одном элементе выдвижного типа полностью сконфигурирована необходимая схема питания и управления потребителем. При наличии резервного блока это позволяет производить осмотр, замену и ремонт с минимальными перерывами в энергоснабжении, без обесточивания при этом всей секции.

Выкатные блоки "RAM мсс" имеют четыре положения: "Рабочее", "Испытательное", "Изолированное", "Отсоединенное".



Испытательное положение предназначено для проведения плановой проверки цепей управления выкатного блока. Также предусмотрена прямая связь механизма перемещения с автоматическим выключателем: в положении "рабочее" при включенном АВ перемещение блока становится невозможным.

Сферы применения

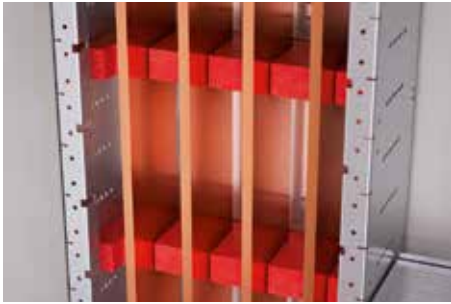
На замену блоков необходимо минимальное количество времени, поэтому решения "RAM мсс" подходят для применения в крупных объектах промышленности, энергетики и инфраструктуры, то есть там, где требуется обеспечить продолжительную и бесперебойную работу, и где даже самая кратковременная остановка производственного цикла влечет за собой огромные убытки.



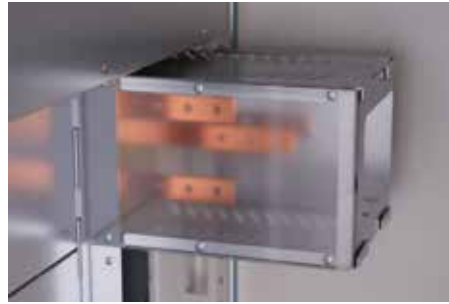
Основные характеристики

Соответствие стандартам	ГОСТ IEC 61439-1, 2
Номинальное рабочее напряжение, Ue	690 В AC
Номинальное напряжение изоляции, Ui	1000 В AC
Номинальная частота, f	50–60 Гц
Номинальный ток секции, In	1600 А
Номинальный кратковременно допустимый ток, Icw	100 kA
Степень защиты	IP54, IK10
Степень секционирования	до 4b
Степень защиты внутришкафного пространства	IP20
Наличие механической блокировки	да
Полезная нагрузка	до 800 кг
Климатическое исполнение	УХЛ3.1
Высота	2000, 2200 мм
Ширина	600 мм
Глубина	600, 800, 1000, 1200 мм

Силовые контакты		
Максимальный ток, А		до 630 А
Номинальное напряжение, В		690
Покрытие		серебро
Количество циклов сочленения-расчленения, не менее		500
Вторичные контакты (разъемы цепей управления)		
Количество контактов на блок		24
Номинальный ток, А		16
Номинальное напряжение, В		400
Покрытие		серебро
Количество циклов сочленения-расчленения, не менее		500

Отличительные особенности системы

Удобная установка распределительных шин

Распределительные шины шкафа устанавливаются без крепежа с использованием изоляторов уникальной конструкции


Гарантированная степень секционирования до 4b

Полностью проработанная конструкция отсеков для вывода/подключения кабелей потребителей для одностороннего и двухстороннего обслуживания щитов


Полностью разборная конструкция выкатного блока

Сборка выкатного блока, а также адаптеров для подключения дробных блоков осуществляется посредством метрических саморезов М5


Высокая степень защиты

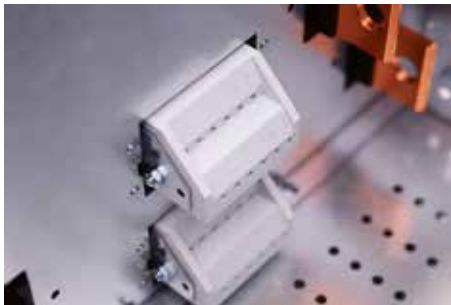
Пенополиуретановый уплотнитель плотно прилегает к краям шкафа, обеспечивая степень пыле- и влагозащиты до IP54 независимо для каждого блока


Улучшенная система перемещения

В направляющих для выкатных блоков установлены шарики для более легкого перемещения блоков


Отсутствие прямого механического воздействия на распределительные шины

Электрическое соединение выкатного блока обеспечивается посредством специального переходного контакта


Подвижные сигнальные контакты

Обеспечение замкнутого положения сигнальных контактов в испытательном положении блока. Количество контактов для всех типов блоков – 24


Кодировка выкатного блока

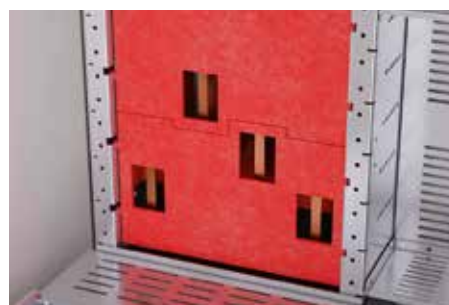
Возможность установки в блоки кодировочных пластин – защита от несанкционированного вкатывания


Электрическая индикация положений

Возможность установки концевых микропереключателей в выкатной блок для электрической индикации положений


Шторочный механизм защиты контактов

Полное ограничение доступа к контактным соединениям при извлеченном блоке


Изоляционные экраны

В шинной системе предусмотрена возможность установки защитных экранов как глухого исполнения, так и проходных – для подключения выкатного блока


Эргономичный внешний вид

Использование оригинальной фурнитуры на фронтальных панелях выкатных блоков

Шкаф одностороннего обслуживания

Определяющими факторами при выборе того или иного специализированного решения могут стать: ток щита, габаритные размеры помещения и требования самого объекта, где установлен щит. К сведению, шкаф одностороннего обслуживания применяется в тех случаях, когда расположение самого щита и трансформатора относительно друг друга предполагает исключительно односторонний доступ к оборудованию. Выкатные блоки расположены в распределительном шкафу, а все клеммные зажимы вторичной коммутации и силовые клеммы с шинами располагаются в кабельном шкафу с полноразмерной дверью.

Распределительный шкаф

Ширина – 600 мм

Кабельный шкаф

Ширина – 400 мм



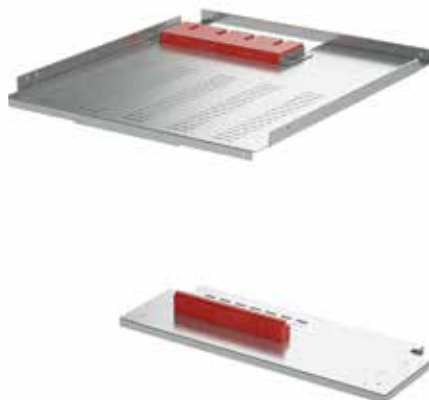
Глубина собранного корпуса

600 или 800 мм (в зависимости от тока системы сборных шин щита: до 2500 или 4000 А соответственно)

Высота собранного корпуса

2000 или 2200 мм (без учета цоколя)

Комплект верхнего разделителя и опорной платы для шкафов одностороннего обслуживания



Назначение:

- установка распределительных шин в шкафах одностороннего обслуживания.

Материал:

- верхний разделитель – оцинкованная сталь 1,5 мм;
- опорная плата – оцинкованная сталь 2 мм;
- опорные изоляторы – дюростон.

Отличительные особенности:

- верхний разделитель и опорная плата имеют перфорацию для вентиляции;
- для монтажа верхней платы требуется предварительная установка реек R5PD*;
- после монтажа верхнего разделителя требуется установка притвора R5TOE*.

Комплект поставки:

- верхний разделитель, опорная плата, кронштейны для установки опорной платы, верхний и нижний опорные изоляторы, кронштейны для установки верхнего изолятора, монтажные аксессуары.

Ток щита, А	Ширина корпуса, мм	Глубина корпуса, мм	Высота корпуса, мм	Модульность, x 1Н	Код
До 2500	600	600	2000	10	R5MUBFS6
			2200	11	
До 4000		800	2000	10	R5MUBFS8
			2200	11	

Комплект вертикальных стоек шинной системы



Назначение:

- установка распределительных шин в шкафах одностороннего обслуживания, монтаж шасси выкатных блоков.

Материал:

- вертикальные стойки – оцинкованная сталь 2 мм;
- заднее закрытие – оцинкованная сталь 1,5 мм.

Отличительные особенности:

- установка совместно с R5MUBFS*;
- вертикальные стойки имеют перфорацию для установки изоляторов R5MGBS*;
- заднее закрытие имеет перфорацию для вентиляции.

Комплект поставки:

- вертикальные стойки, заднее закрытие, монтажные аксессуары.

Ток щита, А	Ширина корпуса, мм	Высота корпуса, мм	Модульность, x 1Н	Код
До 4000	600	2000	10	R5MRGBS420
		2200	11	R5MRGBS422

Комплект дополнительных стоек шкафа одностороннего обслуживания



Назначение:

- монтаж шасси для выкатных блоков, установка закрытий 3b и 4b.

Материал:

- оцинкованная сталь 1,5 мм, 2 мм.

Отличительные особенности:

- установка совместно с R5MUBFS*.

Комплект поставки:

- стойки, монтажные аксессуары.

Ток щита, А	Ширина корпуса, мм	Глубина корпуса, мм	Высота корпуса, мм	Модульность, x 1Н	Код
До 4000	600	600	2000	10	R5MACRS620
			2200	11	R5MACRS622
		800	2000	10	R5MACRS820
			2200	11	R5MACRS822

Комплект организации кабельного шкафа



Назначение:

- закрытие главных шин щита, установка вторичной коммутации.

Материал:

- оцинкованная сталь 1,5 мм.

Отличительные особенности:

- установка совместно с R5MRGBRS*, R5R5SBBFS*;
- для закрепления кабеля после монтажа рекомендуется установка R5PD*.

Комплект поставки:

- закрытия, монтажные аксессуары.

Ток щита, А	Ширина корпуса, мм	Глубина корпуса, мм	Высота корпуса, мм	Модульность, x 1Н	Код
До 4000	400	600	2000	10	R5MCCS620
			2200	11	R5MCCS622
		800	2000	10	R5MCCS820
			2200	11	R5MCCS822

Пример сборки шкафов одностороннего обслуживания "RAM тсс"

В составе "RAM power" до 2500 А



В составе "RAM power" до 4000 А



Шкаф двухстороннего обслуживания

В том случае, когда габариты помещения позволяют обеспечить свободный проход вокруг установки, используется шкаф с двухсторонним доступом к оборудованию. В зависимости от тока системы сборных шин щита (до 4000 или 5000...6300 А) глубина шкафа достигает 1000 или 1200 мм. При этом конструкция разработана таким образом, что указанные глубины реализованы путем стыковки каркасов: сначала 400 мм, а затем 600 или 800 мм. Отличительной особенностью шкафа двухстороннего обслуживания "RAM мсс" является многоуровневая организация доступа к шинной системе: при регулярном вкатывании-выкатывании блоков исключено прямое механическое воздействие на распределительные шины.

Глубина собранного корпуса
1000 или 1200 мм
(в зависимости от тока системы
сборных шин щита)

Ширина собранного корпуса
600 мм



Высота собранного корпуса
2000 или 2200 мм
(без учета цоколя)

Комплект верхних разделителей и опорной платы для шкафов двухстороннего обслуживания



Назначение:

- установка распределительных шин в шкафах одностороннего обслуживания.

Материал:

- верхние разделители – оцинкованная сталь 1,5 мм;
- опорная плата – оцинкованная сталь 2 мм;
- опорные изоляторы – дюростон.

Отличительные особенности:

- верхняя и опорная платы имеют перфорацию для вентиляции;
- для монтажа верхних разделителей требуется предварительная установка реек R5PD*;
- после монтажа верхних разделителей требуется установка притвора R5TOE*.

Комплект поставки:

- верхние разделители, опорная плата, кронштейны для установки опорной платы, верхний и нижний опорные изоляторы, кронштейны для установки верхнего изолятора, монтажные аксессуары.

Ток щита, А	Ширина корпуса, мм	Глубина корпуса, мм	Высота корпуса, мм	Модульность, x 1Н	Код
До 4000	600	400+600	2000	10	R5MUBFR10
			2200	11	
До 6300		400+800	2000	8	R5MUBFR12
			2200	9	

Комплект вертикальных стоек шинной системы



Назначение:

- установка распределительных шин в шкафах одностороннего обслуживания, монтаж шасси выкатных блоков.

Материал:

- вертикальные стойки – оцинкованная сталь 2 мм;
- заднее закрытие – оцинкованная сталь 1,5 мм.

Отличительные особенности:

- установка совместно с R5MUBFR*;
- вертикальные стойки имеют перфорацию для установки изоляторов R5MGBS*;
- заднее закрытие имеет перфорацию для вентиляции.

Комплект поставки:

- вертикальные стойки, заднее закрытие, монтажные аксессуары.

Ток щита, А	Ширина корпуса, мм	Высота корпуса, мм	Модульность, x 1Н	Код
До 4000	600	2000	10	R5MRGBS420
		2200	11	R5MRGBS422
		2000	8	R5MRGBS620
		2200	9	R5MRGBS622

Комплект дополнительной стойки шкафа двухстороннего обслуживания



Назначение:

- монтаж шасси для выкатных блоков, установка закрытий 3б.

Материал:

- оцинкованная сталь 2 мм, 2 мм.

Отличительные особенности:

- установка совместно с R5MUBFR*.

Комплект поставки:

- стойки, монтажные аксессуары.

Ток щита, А	Ширина корпуса, мм	Глубина корпуса, мм	Высота корпуса, мм	Модульность, x 1Н	Код
До 4000	600	400+600	2000	10	R5MACRR1020
			2200	11	R5MACRR1022
До 6300		400+800	2000	8	R5MACRR1220
			2200	9	R5MACRR1222

Комплект организации кабельного шкафа двухстороннего обслуживания



Назначение:

- установка вторичной коммутации, установка закрытий 3б.

Материал:

- оцинкованная сталь 1,5 мм, 2 мм.

Отличительные особенности:

- установка совместно с R5MACRR*, R5R5SBBFS*;
- для закрепления кабеля при монтаже рекомендуется установка R5PD*.

Комплект поставки:

- боковая стенка, рейка, монтажные аксессуары.

Ток щита, А	Ширина корпуса, мм	Глубина корпуса, мм	Высота корпуса, мм	Модульность, x 1Н	Код
До 4000	600	400+600	2000	10	R5MCCR1020
			2200	11	R5MCCR1022
До 6300		400+800	2000	8	R5MCCR1220
			2200	9	R5MCCR1222

Пример сборки шкафов двухстороннего обслуживания "RAM тсс"

В составе "RAM power" до 4000 А



В составе "RAM power" 5000...6300 А



Изоляторы и закрытия системы распределительных шин

Комплект опорных изоляторов системы распределительных шин



Назначение:

- опора/фиксация распределительных шин.

Материал:

- дюростон.

Отличительные особенности:

- два типоразмера – для шин 50x10; 60x10 и 80x10; 100x10;
- установка возможна только в R5MRGBS*.

Комплект поставки:

- изолятор, монтажные аксессуары.

Ток щита, А	Ток секции, А	Сечение шины, мм	Высота корпуса, мм	Кол-во, шт.	Код
До 4000	до 1250	50x10; 60x10	2000	8	R5MGBS6
			2200	9	
До 6300			2000	6	
			2200	7	
До 4000	от 1250 до 1600	80x10; 100x10	2000	8	R5MGBS10
			2200	9	
До 6300			2000	6	
			2200	7	

Комплект глухих изоляционных пластин системы распределительных шин



Назначение:

- переднее закрытие системы распределительных шин.

Материал:

- дюростон.

Отличительные особенности:

- установка в пазы стоек R5MRGBS* без использования дополнительных элементов крепления;
- дугостойкий материал.

Модульность, х 1Н	Код
1	R5MW1FP

Комплект проходных изоляционных пластин системы распределительных шин



Назначение:

- переднее закрытие системы распределительных шин в зонах установки выкатных блоков.

Материал:

- дюростон.

Отличительные особенности:

- установка в пазы стоек R5MRGBS*;
- может использоваться совместно с R5MW1FP;
- дугостойкий материал.

Комплект поставки:

- переднее закрытие.

Модульность, x 1Н	Код
1	R5MW1FE
2	R5MW2FE

Комплект заглушки системы распределительных шин



Назначение:

- переднее закрытие системы распределительных шин.

Материал:

- оцинкованная сталь 1,5 мм.

Отличительные особенности:

- установка совместно с R5MRGBS*.

Комплект поставки:

- заглушка, монтажные аксессуары.

Модульность, x 1Н	Код
1	R5MW1FC

Комплект панелей задних верхних для шкафов одностороннего обслуживания



Назначение:

- организация секционирования, ограничение доступа.

Материал:

- оцинкованная сталь 1,5 мм, поликарбонат.

Отличительные особенности:

- устанавливается в верхней части шкафа;
- имеет перфорацию для эффективного отвода тепла;
- имеет изоляционный экран.

Комплект поставки:

- панели, монтажные аксессуары.

Ток щита, А	Ширина корпуса, мм	Тип обслуживания	Высота корпуса, мм	Код
До 4000	600	одностороннее	2000	R5MSBPF63
			2200	R5MSBPF635

Комплект панели задней верхней для шкафов двухстороннего обслуживания



Назначение:

- организация секционирования, ограничение доступа.

Материал:

- оцинкованная сталь 1,5 мм.

Отличительные особенности:

- устанавливается в верхней части шкафа;
- имеет перфорацию для эффективного отвода тепла.

Комплект поставки:

- панель, монтажные аксессуары.

Ток щита, А	Ширина корпуса, мм	Тип обслуживания	Высота корпуса, мм	Код
До 4000	600	двухстороннее	2000	R5MRBPF63
			2200	R5MRBPF635

Комплект панели задней глухой для шкафов двухстороннего обслуживания

Назначение:

- организация секционирования, ограничение доступа.

Материал:

- оцинкованная сталь 1,5 мм.

Отличительные особенности:

- установка совместно с R5SBPF631*.

Комплект поставки:

- панель, монтажные аксессуары.

Ток щита, А	Ширина корпуса, мм	Тип обслуживания	Высота корпуса, мм	Код
До 6300	600	двухстороннее	2000	R5MSBPW64
			2200	R5MSBPW645

Разделитель боковой

Назначение:

- организация секционирования, ограничение доступа.

Материал:

- оцинкованная сталь 1,5 мм.

Отличительные особенности:

- секционирование релейного отсека в составе щитов 6300 А.

Комплект поставки:

- разделитель, монтажные аксессуары.

Ток щита, А	Ширина корпуса, мм	Тип обслуживания	Высота корпуса, мм	Код
До 6300	600	двухстороннее	2000	R5SWM44
			2200	R5SWM454

Панели накладные



Назначение:

- организация секционирования, ограничение доступа.

Материал:

- оцинкованная сталь 1,5 мм.

Отличительные особенности:

- закрытие пространства для организации перехода на распределительные шины;
- при необходимости возможна установка R5CPL*;
- устанавливаются совместно с R5CPFMB631.

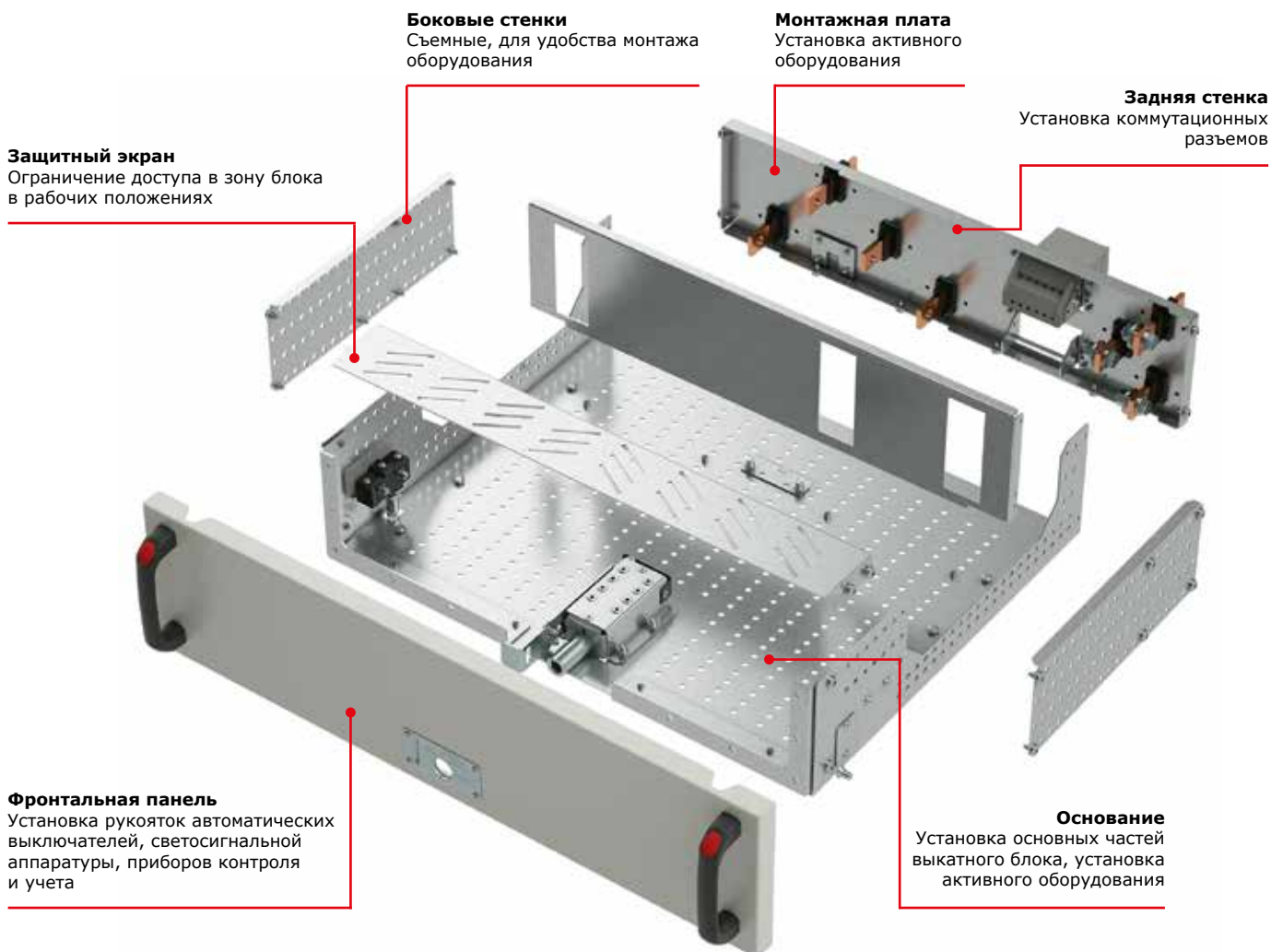
Комплект поставки:

- панель, монтажные аксессуары.

Ток щита, А	Ширина корпуса, мм	Высота отсека, мм	Высота корпуса, мм	Код
До 4000	600	100	2000	R5CPFEM100
		150	2200	R5CPFEM150
До 6300		400	2000	R5CPFEM400
		450	2200	R5CPFEM450

Выкатные блоки

Применение выкатных блоков в решениях серии "RAM msc" позволяет оперативно и безопасно производить замену вышедшего из строя оборудования без демонтажа отходящих кабелей и клемм подключения. В случае перемещения выкатного блока прямое механическое воздействие на распределительные шины отсутствует, так как все электрические соединения в таких модулях осуществляются при помощи специальных переходных контактов. В сочетании с полностью разборной конструкцией выкатного блока данные отличительные особенности системы "RAM msc" становятся неоспоримыми преимуществами при выборе решения для организации питания, управления и защиты электродвигателей.



Комплект для установки дробных блоков



Назначение:

- организация отсека для установки блоков 1.3h и 1.2h.

Материал:

- оцинкованная сталь 1,5 мм, 2 мм.

Отличительные особенности:

- установка совместно с R5TOEM*.

Комплект поставки:

- шасси для выкатных блоков, боковые разделители отсека, разделители для обеспечения IP20 в пространстве шкафа, адаптер для подключения блоков, разъемы для подключения адаптера, монтажные аксессуары.

Типоразмер модуля	Максимальный ток, А	Код
1.3h	250	R5MW13
1.2h		R5MW12

Комплект для установки целых блоков



Назначение:

- организация отсека для установки блоков 1h, 2h, 3h, 4h.

Материал:

- оцинкованная сталь 1,5 мм, 2 мм.

Отличительные особенности:

- установка совместно с R5TOEM*.

Комплект поставки:

- шасси для выкатных блоков, боковые разделители отсека, разделители, адаптер для подключения блока, разъемы для вывода шин в кабельный отсек, монтажные аксессуары.

Типоразмер модуля	Максимальный ток, А	Тип обслуживания	Код
1h	250	одностороннее	R5MW11S
		двухстороннее	R5MW11R
2h	630	одностороннее	R5MW21S
		двухстороннее	R5MW21R
3h	630	одностороннее	R5MW31S
		двухстороннее	R5MW31R
4h	630	одностороннее	R5MW41S
		двухстороннее	R5MW41R

Комплекты выкатных блоков

Назначение:

- выкатной блок для установки активного оборудования с номинальным током до 40/70 А.

Материал:

- фронтальная панель: окрашенная сталь 1,5 мм, RAL 7035;
- остальные элементы: оцинкованная сталь 1,5 мм.

Отличительные особенности:

- установка совместно с R5MW13.

Комплект поставки:

- выкатной блок в сборе с фронтальной панелью и монтажной платой, комплект вторичных и силовых разъемов, механизм блокировки и перемещения, рукоятка, монтажные аксессуары.

Типоразмер блока	Максимальный ток, А	Количество силовых контактов		Сечение кабеля, мм ²	Код
		ввод	вывод		
1.3h	40	4	4	2,5–8	R5MW13B04
	70	4	4	6–16	R5MW13B07


Назначение:

- выкатной блок для установки активного оборудования с номинальным током до 70/100 А.

Материал:

- фронтальная панель: окрашенная сталь 1,5 мм, RAL 7035;
- остальные элементы: оцинкованная сталь 1,5 мм.

Отличительные особенности:

- установка совместно с R5MW12.

Комплект поставки:

- выкатной блок в сборе с фронтальной панелью и монтажной платой, комплект вторичных и силовых разъемов, механизм блокировки и перемещения, рукоятка, монтажные аксессуары.

Типоразмер блока	Максимальный ток, А	Количество силовых контактов		Сечение кабеля, мм ²	Код
		ввод	вывод		
1.2h	70	4	4	6–16	R5MW12B07
	100	3	3	16–35	R5MW12B10


Назначение:

- выкатной блок для установки активного оборудования с номинальным током до 250/630 А.

Материал:

- фронтальная панель: окрашенная сталь 1,5 мм, RAL 7035;
- основание: оцинкованная сталь 2 мм;
- остальные элементы: оцинкованная сталь 1,5 мм.

Отличительные особенности:

- установка совместно с R5MW11*-R5MW41*.

Комплект поставки:

- выкатной блок в сборе с фронтальной панелью и монтажной платой, комплект вторичных и силовых разъемов, механизм блокировки и перемещения, рукоятки, монтажные аксессуары.

Типоразмер блока	Максимальный ток, А	Количество силовых контактов		Сечение кабеля, мм ²	Код
		ввод	вывод		
1h	250	4	3	25–70	R5MW11B25
2h					R5MW21B63
3h		4	3		R5MW31B63
4h					R5MW41B63

Комплект глухой монтажной платы



Назначение:

- организация отсека для установки активного оборудования над/под выкатными блоками.

Материал:

- оцинкованная сталь 1,5 мм.

Отличительные особенности:

- установка совместно с R5TOEM*.

Комплект поставки:

- плата, монтажные аксессуары.

Типоразмер модуля	Код
Все типоразмеры	R5MWRPH

Комплект задней стенки пустого отсека



Назначение:

- организация отсека для установки активного оборудования над/под выкатными блоками.

Материал:

- оцинкованная сталь 1,5 мм.

Отличительные особенности:

- установка совместно с R5MWRPH*.

Комплект поставки:

- задняя стенка, монтажные аксессуары.

Типоразмер отсека	Код
1h	R5MWPV11
2h	R5MWPV21
3h	R5MWPV31
4h	R5MWPV41

Комплект для установки боковых накладок дробных блоков



Назначение:

- установка боковых накладок для дробных блоков.

Материал:

- окрашенная сталь 1,5 мм, RAL 7035.

Отличительные особенности:

- установка 1 комплекта на шкаф.

Комплект поставки:

- накладки, монтажные аксессуары.

Высота шкафа, мм	Код
2000	R5MSSP20
2200	R5MSSP22

Элементы организации секционирования

Комплекты секционирования 3b для шкафов одностороннего обслуживания



Назначение:

- организация секционирования до 3b в шкафах одностороннего обслуживания.

Материал:

- оцинкованная сталь 1,5 мм, стеклотекстолит.

Отличительные особенности:

- установка совместно с R5MACRS* и R5MW*

Комплект поставки:

- комплект секционирования с проходной стенкой или опорным изолятором для отходящих шин, монтажные аксессуары.

Типоразмер блока	Тип вывода	Код
1.3h, 1.2h	кабель	R5MW1ST3C
1h	шина	R5MW1ST3B
2h, 3h, 4h		R5MW2ST3B

Комплекты секционирования 4b для шкафов одностороннего обслуживания



Назначение:

- организация секционирования до 4b в шкафах одностороннего обслуживания.

Материал:

- оцинкованная сталь 1,5 мм, поликарбонат.

Отличительные особенности:

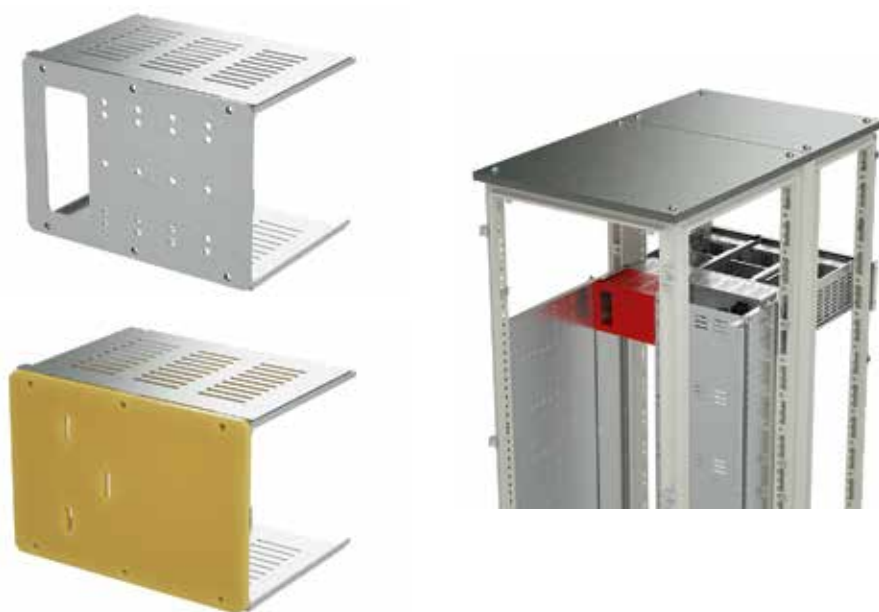
- установка совместно с R5MACRS*, R5MW* и R5MW*ST*.

Комплект поставки:

- комплект секционирования, монтажные аксессуары.

Типоразмер блока	Код
1.3h, 1.2h, 1h	R5MW1SB4
2h, 3h, 4h	R5MW2SB4

Комплекты секционирования 3b для шкафов двухстороннего обслуживания



Назначение:

- организация секционирования до 3b в шкафах двухстороннего обслуживания.

Материал:

- оцинкованная сталь 1,5 мм, стеклотекстолит.

Отличительные особенности:

- установка совместно с R5MACRR* и R5MW*.

Комплект поставки:

- комплект секционирования с проходной стенкой или опорным изолятором для отходящих шин, монтажные аксессуары.

Типоразмер блока	Тип вывода	Код
1.3h, 1.2h	кабель	R5MW1RT3C
1h	шина	R5MW1RT3B
2h, 3h, 4h		R5MW2RT3B

Комплекты секционирования 4b для шкафов двухстороннего обслуживания



Назначение:

- организация секционирования до 4b в шкафах одностороннего обслуживания.

Материал:

- оцинкованная сталь 1,5 мм, поликарбонат.

Отличительные особенности:

- установка совместно с R5MACRR*, R5MW* и R5MW*RT*.

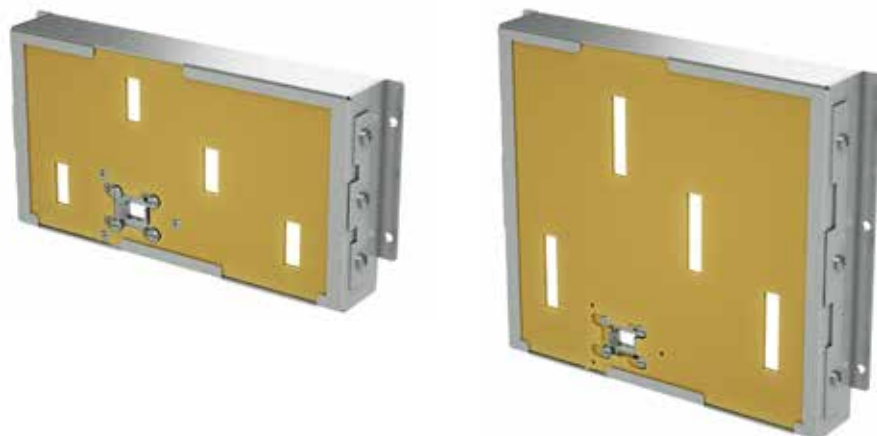
Комплект поставки:

- комплект секционирования, монтажные аксессуары.

Типоразмер блока	Код
1.3h, 1.2h, 1h	R5MW1RB4
2h, 3h, 4h	R5MW2RB4

Аксессуары и дополнительные части

Комплект защитных шторок



Назначение:

- защита от прямого прикосновения к токоведущим частям.

Материал:

- оцинкованная сталь 1,5 мм, стеклотекстолит.

Отличительные особенности:

- установка совместно с R5MACRS* и R5MW*

Комплект поставки:

- комплект защитных шторок, нож для открытия шторок, монтажные аксессуары.

Типоразмер блока	Код
1Н	R5MW11CPM
2Н, 3Н, 4Н	R5MW21CPM

Фронтальные панели для выкатных блоков



Назначение:

- дополнительная передняя панель.

Материал:

- окрашенная сталь 1,5 мм, RAL 7035.

Отличительные особенности:

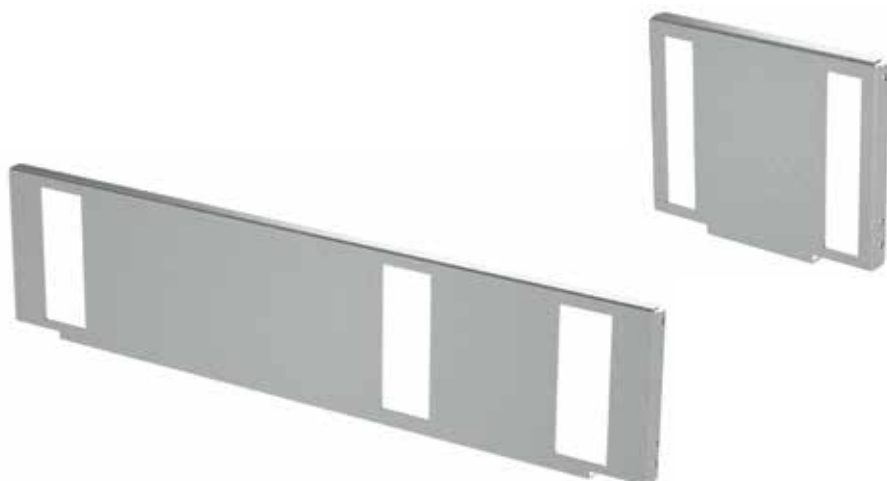
- поставляется в комплекте с табличкой для механизма.

Комплект поставки:

- фронтальная панель, монтажные аксессуары.

Типоразмер блока	Код
1.3h	R5MW13F
1.2h	R5MW12F
1h	R5MW11F
2h	R5MW21F
3h	R5MW31F
4h	R5MW41F

Монтажные платы для выкатных блоков



Назначение:

- дополнительная монтажная плата.

Материал:

- оцинкованная сталь 1,5 мм.

Комплект поставки:

- плата, монтажные аксессуары.

Типоразмер блока	Код
1.3h	R5MW13P
1.2h	R5MW12P
1h	R5MW11P
2h	R5MW21P
3h	R5MW31P
4h	R5MW41P

Комплект заглушки для дробных блоков



Назначение:

- ограничение доступа.

Материал:

- оцинкованная сталь 1,5 мм, окрашенная сталь 1,5 мм, RAL 7035.

Отличительные особенности:

- установка при отсутствии выкатного блока в шкафу.

Комплект поставки:

- комплект заглушки, монтажные аксессуары.

Типоразмер блока	Код
1.3h	R5MW13BS
1.2h	R5MW12BS

Комплект кодировочных пластин для выкатных блоков



Назначение:

- защита от несанкционированного вкатывания (блокировка свой-чужой).

Материал:

- оцинкованная сталь 2 мм.

Отличительные особенности:

- установка совместно с R5MW*B*;
- количество вариантов кодировки: 70.

Комплект поставки:

- комплект кодировочных пластин, монтажные аксессуары.

Типоразмер блока	Код
Все типоразмеры	R5MWCK

Рукоятки для выкатных блоков


Назначение:

- рукоятки для перемещения выкатных блоков.

Материал:

- технополимер.

Отличительные особенности:

- установка совместно с R5MW*F.

Комплект поставки:

- рукоятка, монтажные аксессуары.

Типоразмер блока	Код
1.3h, 1.2h, 1h	R5MW11H
2h, 3h, 4h	R5MW21H

Ключ привода механизма блока


Назначение:

- рукоятки для перемещения выкатных блоков.

Материал:

- технополимер.

Отличительные особенности:

- установка совместно с R5MW*F.

Комплект поставки:

- рукоятка, монтажные аксессуары.

Типоразмер блока	Код
1.3h, 1.2h, 1h, 2h, 3h, 4h	R5MKR

Концевой микропереключатель


Назначение:

- сигнализация о положении блока в шкафу.

Отличительные особенности:

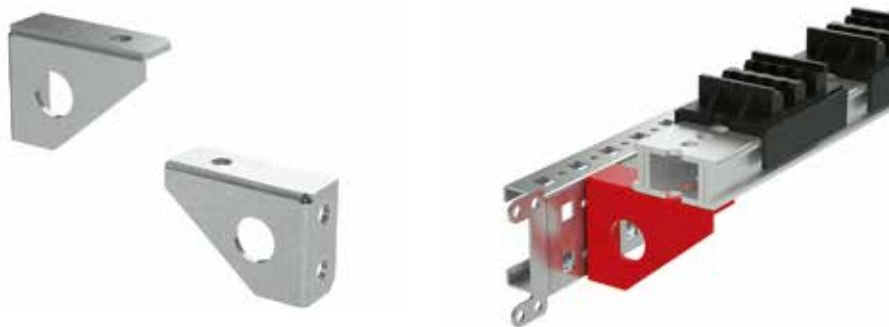
- установка совместно с R5MW*B*.

Комплект поставки:

- концевой микропереключатель, монтажные аксессуары.

Типоразмер блока	Код
Все типоразмеры	R5MWMS

Комплект кронштейнов для установки держателей сборных шин



Назначение:

- установка шинодержателей для сборных шин щита.

Материал:

- оцинкованная сталь 3 мм.

Отличительные особенности:

- установка совместно с R5MW*F.

Комплект поставки:

- рукоятка, монтажные аксессуары.

Кол-во в комплекте, шт.	Код
2	R5MPBS

Таблица выбора количества комплектов R5MPBS согласно тока шинной системы

Ток щита, А	Тип обслуживания	Кол-во комплектов
от 1600 до 2500	одностороннее	2
	двухстороннее	
от 3200 до 4000	одностороннее	5
	двухстороннее	
от 5000 до 6300	одностороннее	10
	двухстороннее	

Контактная смазка



Назначение:

- защита электрических контактов и образования окисной пленки;
- снижение потери электроэнергии на нагрев;
- снижение рабочей температуры контактов;
- снижение сопротивления контакта и стабилизация его на низком уровне на межрегламентный период при определенных температурах в соответствии с требованиями ГОСТ 10434-82.

Сфера применения:

- разборные и болтовые контактные соединения (присоединения) шин и проводников электростанций, подстанций, распределительных устройств, транспорта, ошиновок металлургических предприятий и т.д.;
- опрессованные и механические соединения жил проводов и кабелей с наконечниками, зажимами, разъемами;
- врубные контакты и ножи.

Характеристики:

- диапазон рабочих температур: от -60 до +150 °С.

Комплект поставки:

- полиэтиленовая банка 1 кг, кратность 1 шт.

Назначение	Код
Для эффективной замены медно-алюминиевых наконечников и переходных пластин	R5CGN
Для удаления окисной пленки с поверхности алюминиевых контакт-деталей, без нарушения целостности контактирующих поверхностей; для эффективной замены медно-алюминиевых наконечников и переходных пластин. Обладает улучшенной адгезией.	R5CGA*

Губка для очистки поверхности медных шин



Назначение:

- очистка поверхности медных шин и проводников.

Характеристики:

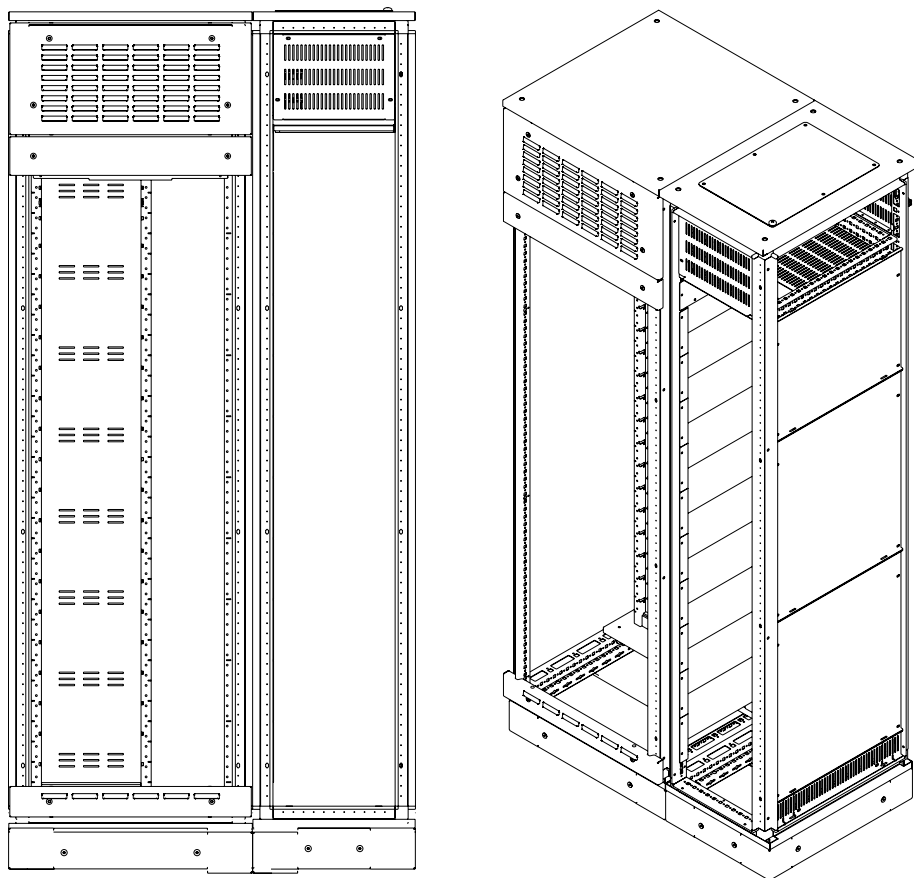
- размер изделия 115x60 мм.

Комплект поставки:

- губка, 5 шт.

Размер изделия, мм	Код
115x60	R5CF

Типовые конфигурации шкафов "RAM тсс"

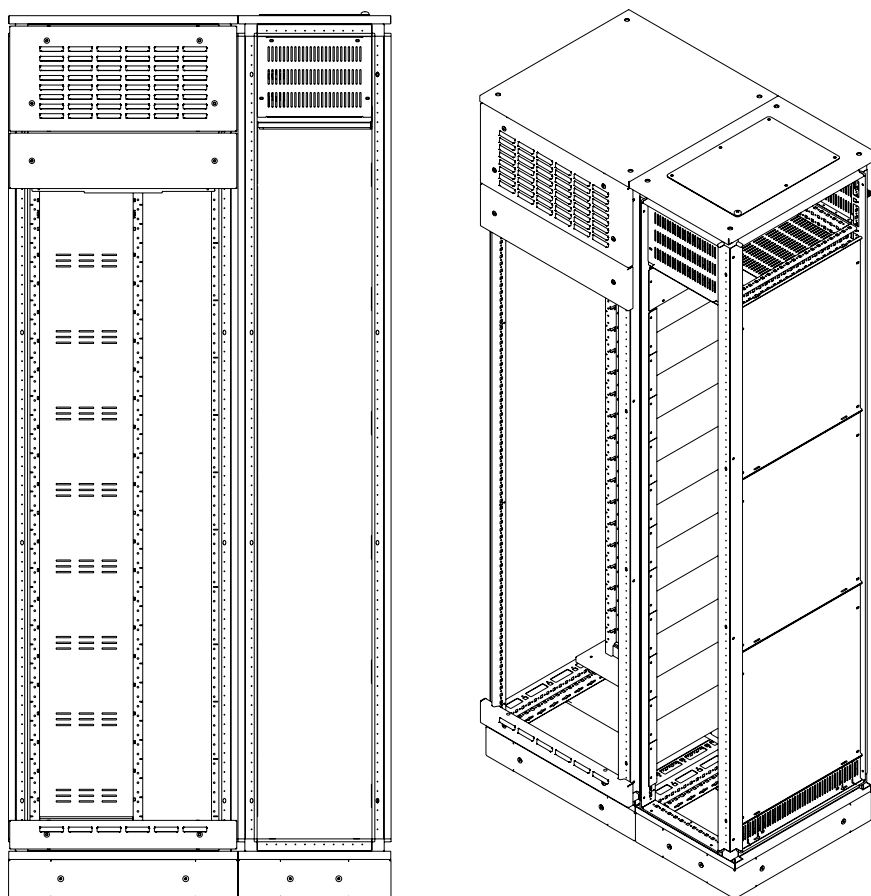


Вид конфигурации

Тип обслуживания	Одностороннее
Максимальный ток сборных шин, А	2500
Ширина, мм	1000 (600+400)
Глубина, мм	600
Высота, мм	2000
Модульность (x1h)	10h
Держатели токоведущих шин и N, PE заказать дополнительно	
*1h=150 мм	

№ п/п	Наименование	Код	Кол-во
Каркас	Вертикальные стойки без доп. креп., 1 уп. – 4 шт.	R5KMN20	2
	Комплект крыша и основание для шкафов CQE, 600x600 мм	R5KTB66	1
	Комплект крыша и основание для шкафов CQE, 400x600 мм	R5KTB46	1
	Цоколь (угловые элементы)	R5BP01	2
	Комплект панелей цоколя, Ш/Г=600 мм, В=100 мм	R5FP60	3
	Комплект панелей цоколя, Ш/Г=400 мм, В=100 мм	R5FP40	1
Внешние элементы, внутренние закрытия	Комплект для соединения шкафов CQE	R5KE65	1
	Комплект внешних панелей накладных перфорированных*	R5CPFAM631	1
	Комплект пластиковых внутренних панелей перфорированных*	R5CPFAP631	1
	Панель внешняя секционная	R5CPFEM6100	1
	Панель пластиковая глухого отсека	R5CPL610	1
	Панели задние перфорированные	R5SBPF433	1
	Комплект закрытия зад. изол. 1-стр	R5MSBPF63	1
	Закрытие боковое универсальное глухое В=400 мм Г=600 мм	R5SWM46	1
	Закрытие боковое универсальное глухое В=600 мм Г=600 мм	R5SWM66	2
	Закрытие нижнее боковое В=100 мм Г=600 мм	R5SWF61	1
	Панель задняя, для шкафов DAE/CQE	R5CRE2040	1
	Панель задняя, для шкафов DAE/CQE	R5CRE2060	1
Дверь сплошная, для шкафов DAE/CQE	R5CPE2040	1	
Подборка шкафа	Верхняя плата + пол	R5MUBFS6	1
		R5PD600	1
	Комплект стоек шинной системы	R5TOEM60	2
		R5MRGBS420	1
	Комплект дополнительных стоек шкафа	R5MACRS620	1
		R5MCCS620	1
	Комплект организации кабельного шкафа	R5PD600	3
		R5SBBFS600	1
Комплекты установки горизонтальных шин	R5PD600	2	
	R5PW400	1	

* для достижения IP54 возможна замена внешних и внутренних перфорированных панелей на глухую R5CPFAM631 – 1 шт.

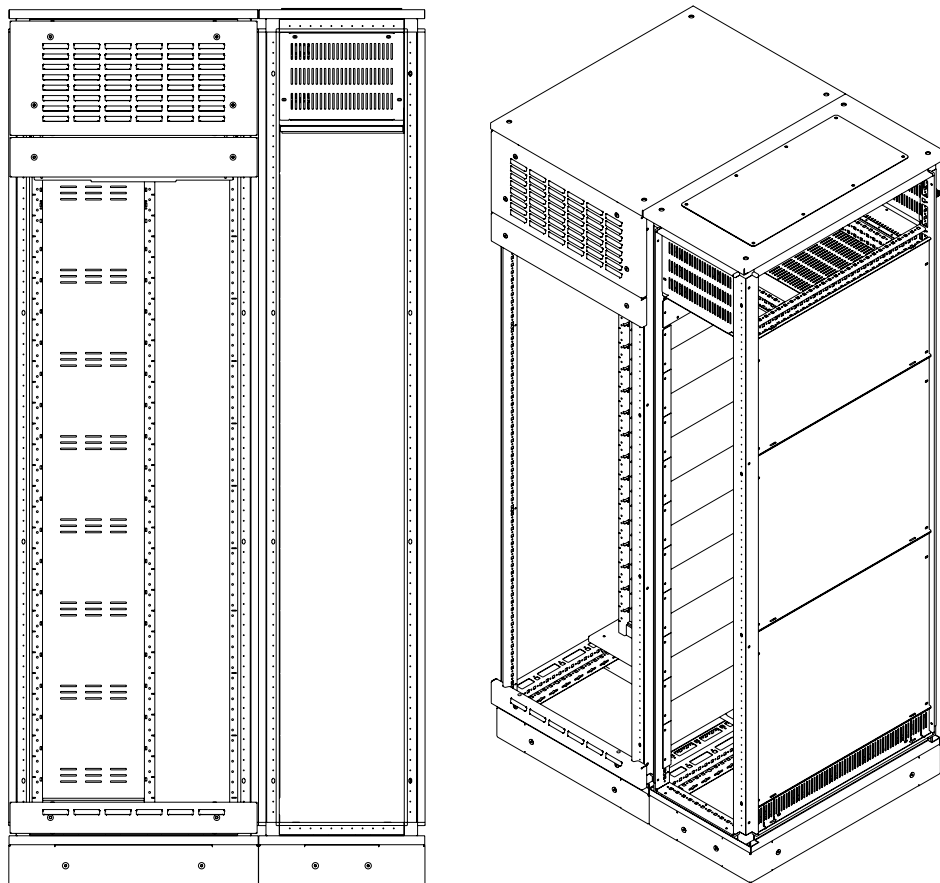


Вид конфигурации

Тип обслуживания	Одностороннее
Максимальный ток сборных шин, А	2500
Ширина, мм	1000 (600+400)
Глубина, мм	600
Высота, мм	2200
Модульность (x1h)	11h
Держатели токоведущих шин и N, PE заказать дополнительно	
*1h=150 мм	

№ п/п	Наименование	Код	Кол-во
Каркас	Вертикальные стойки без доп. креп., 1 уп. – 4 шт.	R5KMN22	2
	Комплект, крыша и основание, для шкафов CQE, 600x600 мм	R5KTB66	1
	Комплект, крыша и основание, для шкафов CQE, 400x600 мм	R5KTB46	1
	Цоколь (угловые элементы)	R5BP01	2
	Комплект панелей цоколя, Ш/Г=600 мм, В=100 мм	R5FP60	3
	Комплект панелей цоколя, Ш/Г=400 мм, В=100 мм	R5FP40	1
Внешние элементы, внутренние закрытия	Комплект для соединения шкафов CQE	R5KE65	1
	Комплект внешних панелей накладных перфорированных*	R5CPFAM631	1
	Комплект пластиковых внутренних панелей перфорированных*	R5CPFAP631	1
	Панель внешняя секционная	R5CPFEM6150	1
	Панель пластиковая глухого отсека	R5CPL615	1
	Панели задние перфорированные	R5SBPF433	1
	Комплект закр. зад. изол. 1-стр	R5MSBPF635	1
	Закрытие боковое универсальное глухое В=600 мм Г=600 мм	R5SWM66	3
	Закрытие нижнее боковое В=100 мм Г=600 мм	R5SWF61	1
	Панель задняя, для шкафов DAE/CQE	R5CRE2240	1
	Панель задняя, для шкафов DAE/CQE	R5CRE2260	1
Дверь сплошная, для шкафов DAE/CQE	R5CPE2240	1	
Подборка шкафа	Верхняя плата + пол	R5MUBFS6	1
		R5PD600	1
		R5TOEM60	2
	Комплект стоек шинной системы	R5MRGBS422	1
		Комплект дополнительных стоек шкафа	R5MACRS622
	Верхняя плата + пол	R5MUBFS6	1
		R5PD600	1
		R5TOEM60	2
	Комплект стоек шинной системы	R5MRGBS422	1
		Комплект дополнительных стоек шкафа	R5MACRS622
	Комплект организации кабельного шкафа	R5MCCS622	1
		R5PD600	3
	Комплекты установки горизонтальных шин	R5SBBFS600	1
R5PD600		2	
R5PW400		1	

* для достижения IP54 возможна замена внешних и внутренних перфорированных панелей на глухую R5CPFAM631 – 1 шт.

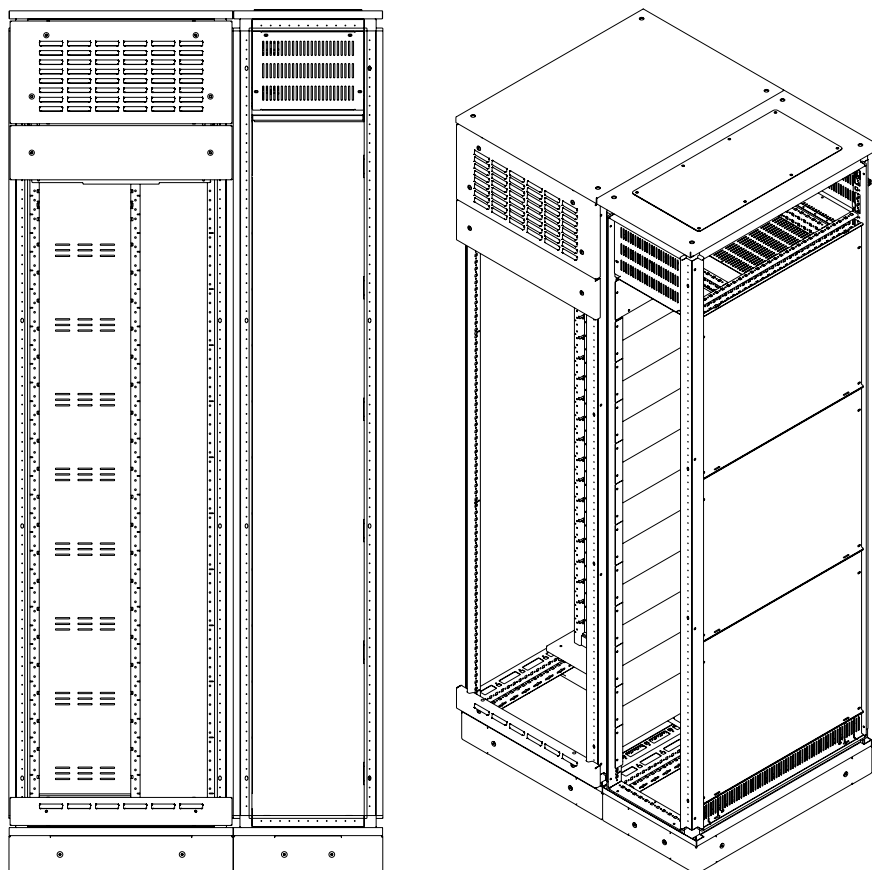


Вид конфигурации

Тип обслуживания	Одностороннее
Максимальный ток сборных шин, А	4000
Ширина, мм	1000 (600+400)
Глубина, мм	800
Высота, мм	2000
Модульность (x1h)	10h
Держатели токоведущих шин и N, PE заказать дополнительно	
*1h=150 мм	

№ п/п	Наименование	Код	Кол-во
Каркас	Вертикальные стойки без доп. креп., 1 уп. – 4шт.	R5KMN20	2
	Комплект, крыша и основание, для шкафов CQE, 600x800 мм	R5KTB68	1
	Комплект, крыша и основание, для шкафов CQE, 400x800 мм	R5KTB48	1
	Цоколь (угловые элементы)	R5BP01	2
	Комплект панелей цоколя, Ш/Г=800 мм, В=100 мм	R5FP80	2
	Комплект панелей цоколя, Ш/Г=600 мм, В=100 мм	R5FP60	1
	Комплект панелей цоколя, Ш/Г=400 мм, В=100 мм	R5FP40	1
	Комплект для соединения шкафов CQE	R5KE65	1
Внешние элементы, внутренние закрытия	Комплект внешних панелей накладных перфорированных*	R5CPFAM631	1
	Комплект пластиковых внутренних панелей перфорированных*	R5CPFAP631	1
	Панель внешняя секционная	R5CPFEM6100	1
	Панель пластиковая глухого отсека	R5CPL610	1
	Панели задние перфорированные	R5SBPF433	1
	Комплект закр. зад. изол. 1-стр	R5MSBPF63	1
	Закрытие боковое универсальное глухое В=400 мм Г=800 мм	R5SWM48	1
	Закрытие боковое универсальное глухое В=600 мм Г=800 мм	R5SWM68	2
	Закрытие нижнее боковое В=100 мм Г=800 мм	R5SWF81	1
	Панель задняя, для шкафов DAE/CQE	R5CRE2040	1
Панель задняя, для шкафов DAE/CQE	R5CRE2060	1	
Дверь сплошная, для шкафов DAE/CQE	R5CPE2040	1	
Подборка шкафа	Верхняя плата + пол	R5MUBFS8	1
		R5PD800	1
		R5TOEM60	2
	Комплект стоек шинной системы	R5MRGBS420	1
	Комплект дополнительных стоек шкафа	R5MACRS820	1
	Комплект организации кабельного шкафа	R5MCCS820	1
		R5PD800	3
	Комплекты установки горизонтальных шин	R5SBBFS800	1
R5PD800		2	
R5PW400		1	

* для достижения IP54 возможна замена внешних и внутренних перфорированных панелей на глухую R5CPFAM631 – 1 шт.

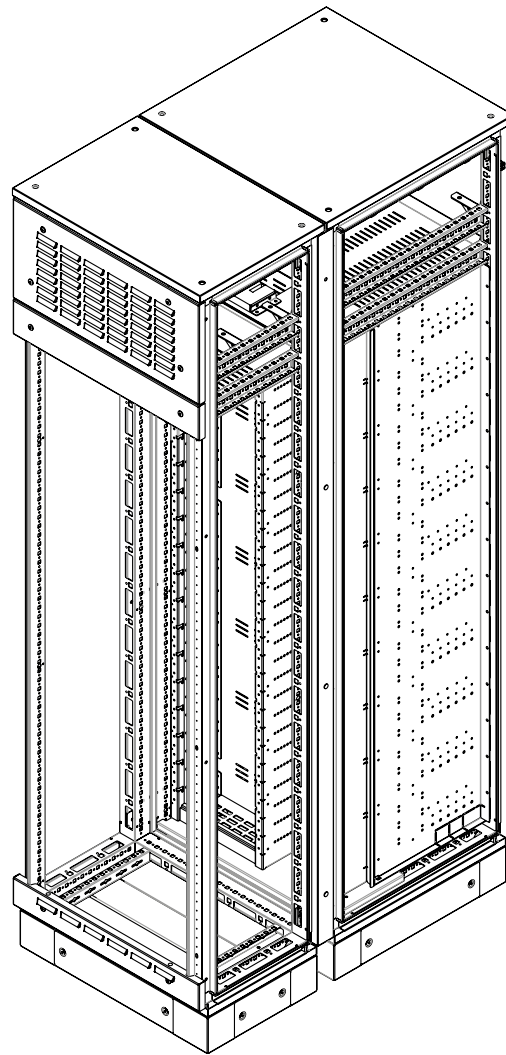
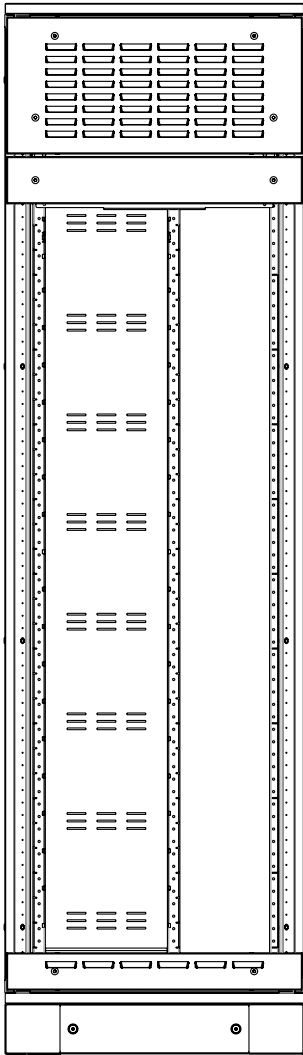


Вид конфигурации

Тип обслуживания	Одностороннее
Максимальный ток сборных шин, А	4000
Ширина, мм	1000 (600+400)
Глубина, мм	800
Высота, мм	2200
Модульность (x1h)	11h
Держатели токоведущих шин и N, PE заказать дополнительно	
*1h=150 мм	

№ п/п	Наименование	Код	Кол-во
Каркас	Вертикальные стойки без доп. креп., 1 уп. – 4 шт.	R5KMN22	2
	Комплект, крыша и основание, для шкафов CQE, 600x800 мм	R5KTB68	1
	Комплект, крыша и основание, для шкафов CQE, 400x800 мм	R5KTB48	1
	Цоколь (угловые элементы)	R5BP01	2
	Комплект панелей цоколя, Ш/Г=800 мм, В=100 мм	R5FP80	2
	Комплект панелей цоколя, Ш/Г=600 мм, В=100 мм	R5FP60	1
	Комплект панелей цоколя, Ш/Г=400 мм, В=100 мм	R5FP40	1
	Комплект для соединения шкафов CQE	R5KE65	1
Внешние элементы, внутренние закрытия	Комплект внешних панелей накладных перфорированных*	R5CPFAM631	1
	Комплект пластиковых внутренних панелей перфорированных*	R5CPFAP631	1
	Панель внешняя секционная	R5CPFEM6150	1
	Панель пластиковая глухого отсека	R5CPL615	1
	Панели задние перфорированные	R5SBPF433	1
	Комплект закр. зад. изол. 1-стр	R5MSBPF635	1
	Закрытие боковое универсальное глухое В=600 мм Г=800 мм	R5SWM68	3
	Закрытие нижнее боковое В=100 мм Г=800 мм	R5SWF81	1
	Панель задняя, для шкафов DAE/CQE	R5CRE2240	1
	Панель задняя, для шкафов DAE/CQE	R5CRE2260	1
Дверь сплошная, для шкафов DAE/CQE	R5CPE2240	1	
Подборка шкафа	Верхняя плата + пол	R5MUBFS8	1
		R5PD800	1
		R5TOEM60	2
	Комплект стоек шинной системы	R5MRGBS422	1
	Комплект дополнительных стоек шкафа	R5MACRS822	1
	Комплект организации кабельного шкафа	R5MCCS822	1
	Комплекты установки горизонтальных шин	R5PD800	3
		R5SBBFS800	1
R5PD800		2	
	R5PW400	1	

* для достижения IP54 возможна замена внешних и внутренних перфорированных панелей на глухую R5CPFAM631 – 1 шт.

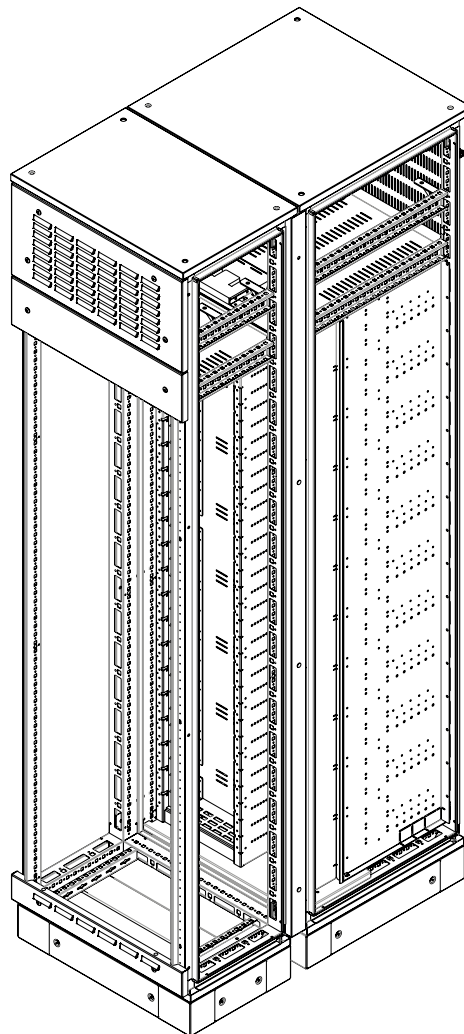
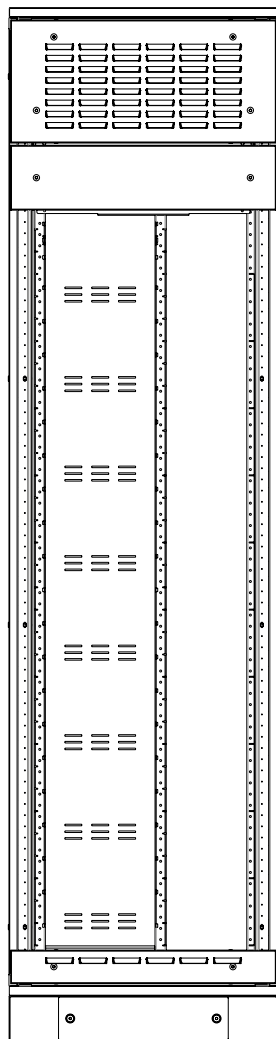


Вид конфигурации

Тип обслуживания	Двухстороннее
Максимальный ток сборных шин, А	4000
Ширина, мм	600
Глубина, мм	1000 (400+600)
Высота, мм	2000
Модульность (x1h)	10h
Держатели токоведущих шин и N, PE заказать дополнительно	
*1h=150 мм	

№ п/п	Наименование	Код	Кол-во	
Каркас	Вертикальные стойки	R5KMN20	2	
	Комплект, крыша и основание, для шкафов CQE, 600x400 мм	R5KTB64	1	
	Комплект, крыша и основание, для шкафов CQE, 600x600 мм	R5KTB66	1	
	Цоколь (угловые элементы)	R5BP01	2	
	Комплект панелей цоколя, Ш/Г=600 мм, В=100 мм	R5FP60	3	
	Комплект панелей цоколя, Ш/Г=400 мм, В=100 мм	R5FP40	1	
Внешние элементы, внутренние закрытия	Комплект для соединения шкафов CQE	R5KFRE2060M	1	
	Комплект внешних панелей накладных перфорированных*	R5CPFAM631	1	
	Комплект пластиковых внутренних панелей перфорированных*	R5CPFAP631	1	
	Панель внешняя секционная	R5CPFEM6100	1	
	Панель пластиковая глухого отсека	R5CPL610	1	
	Комплект закр. зад. изол. 2-стр	R5MRBPF63	1	
	Закрытие боковое универсальное глухое В=500 мм Г=600 мм	R5SWM56	3	
	Дверь сплошная, для шкафов DAE/CQE	R5CPE2060	1	
Подборка шкафа	Верхняя плата + пол	R5MUBFR10	1	
		R5PD400	1	
		R5PD600	1	
	Комплект стоек шинной системы	R5TOEM60	2	
		R5MRGBS420	1	
		Комплект дополнительных стоек шкафа	R5MACRR1020	1
		Комплект организации кабельного шкафа	R5MCCR1020	1
		Комплекты установки горизонтальных шин	R5PD400	3
			R5PD400	1
			R5PD600	2

* для достижения IP54 возможна замена внешних и внутренних перфорированных панелей на глухую R5CPFAM631 – 1 шт.

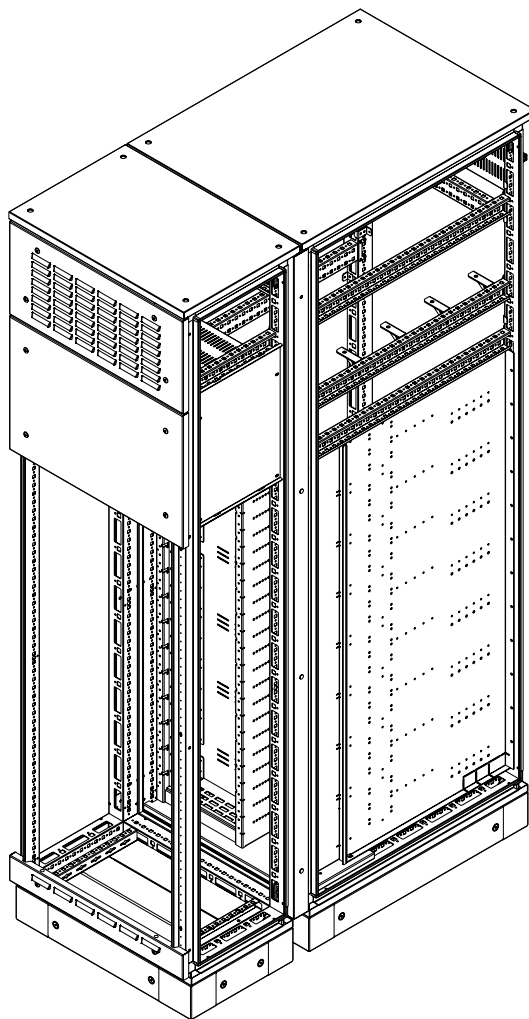
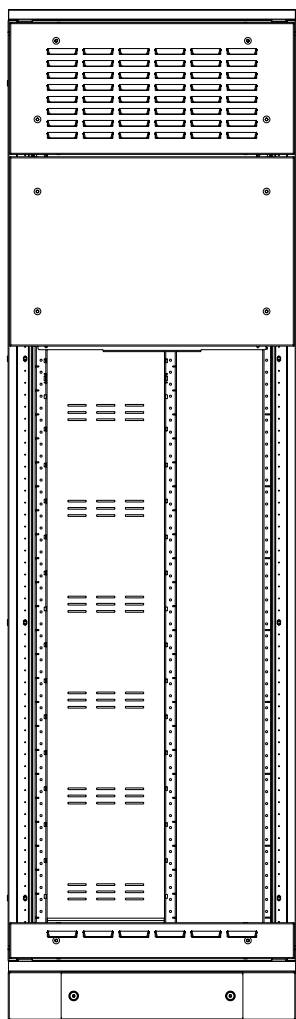


Вид конфигурации

Тип обслуживания	Двухстороннее
Максимальный ток сборных шин, А	4000
Ширина, мм	600
Глубина, мм	1000 (400+600)
Высота, мм	2200
Модульность (x1h)	11h
Держатели токоведущих шин и N, PE заказать дополнительно	
*1h=150 мм	

№ п/п	Наименование	Код	Кол-во
Каркас	Вертикальные стойки	R5KMN22	2
	Комплект, крыша и основание, для шкафов CQE, 600x400 мм	R5KTB64	1
	Комплект, крыша и основание, для шкафов CQE, 600x600 мм	R5KTB66	1
	Цоколь (угловые элементы)	R5BP01	2
	Комплект панелей цоколя, Ш/Г=600 мм, В=100 мм	R5FP60	3
	Комплект панелей цоколя, Ш/Г=400 мм, В=100 мм	R5FP40	1
	Комплект для соединения шкафов CQE	R5KFRE2060M	1
Внешние элементы, внутренние закрытия	Комплект внешних панелей накладных перфорированных*	R5CPFAM631	1
	Комплект пластиковых внутренних панелей перфорированных*	R5CPFAP631	1
	Панель внешняя секционная	R5CPFEM6150	1
	Панель пластиковая глухого отсека	R5CPL615	1
	Комплект закр. зад. изол. 2-стр	R5MRBPF635	1
	Закрытие боковое универсальное глухое В=500 мм Г=600 мм	R5SWM56	1
	Закрытие боковое универсальное глухое В=600 мм Г=600 мм	R5SWM66	2
Подборка шкафа	Верхняя плата + пол	R5CPE2260	1
		R5MUBFR10	1
		R5PD400	1
		R5PD600	1
	Комплект стоек шинной системы	R5TOEM60	2
		R5MRGBS422	1
	Комплект дополнительных стоек шкафа	R5MACRR1022	1
		R5MCCR1022	1
	Комплект организации кабельного шкафа	R5PD400	3
		R5PD400	1
Комплекты установки горизонтальных шин	R5PD400	1	
	R5PD600	2	

* для достижения IP54 возможна замена внешних и внутренних перфорированных панелей на глухую R5CPFAM631 – 1 шт.



Вид конфигурации

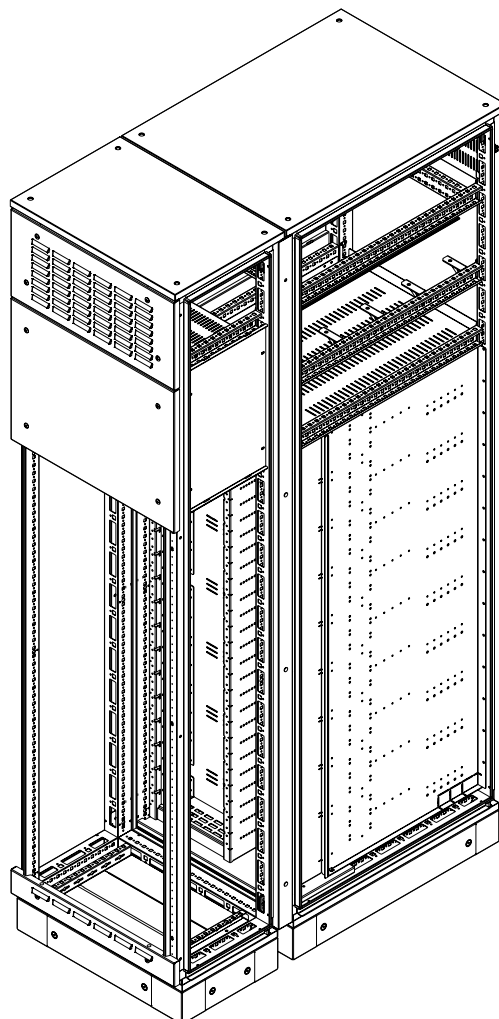
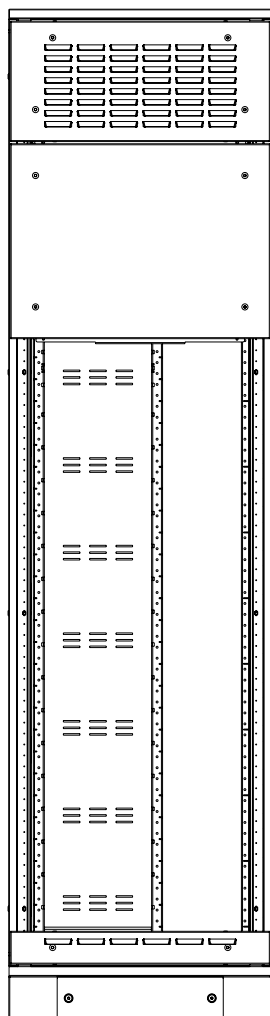
Тип обслуживания	Двухстороннее
Максимальный ток сборных шин, А	5000...6300
Ширина, мм	600
Глубина, мм	1200 (400+800)
Высота, мм	2000
Модульность (x1h)	8h
Держатели токоведущих шин и N, PE заказать дополнительно	
*1h=150 мм	

№ п/п	Наименование	Код	Кол-во
Каркас	Вертикальные стойки	R5KMN20	2
	Комплект, крыша и основание, для шкафов CQE, 600x400 мм	R5KTB64	1
	Комплект, крыша и основание, для шкафов CQE, 600x800 мм	R5KTB68	1
	Цоколь (угловые элементы)	R5BP01	2
	Комплект панелей цоколя, Ш/Г=800 мм, В=100 мм	R5FP80	1
	Комплект панелей цоколя, Ш/Г=600 мм, В=100 мм	R5FP60	2
	Комплект панелей цоколя, Ш/Г=400 мм, В=100 мм	R5FP40	1
	Комплект для соединения шкафов CQE	R5KFRE2060M	1
Внешние элементы, внутренние закрытия	Комплект внешних панелей накладных перфорированных*	R5CPFAM631	1
	Комплект пластиковых внутренних панелей перфорированных*	R5CPFAP631	1
	Панель внешняя секционная	R5CPFEM6400	1
	Панель пластиковая глухого отсека	R5CPL640	1
	Комплект закр. задних перф. В=300, 100, Ш=600	R5SBPF631	1
	Закрытие заднее глухое	R5SBPW64	1
	Закрытие боковое универсальное глухое В=400 мм Г=400 мм	R5SWM44	2
	Закрытие боковое универсальное глухое В=600 мм Г=800 мм	R5SWM68	2
	Монтажная плата релейного отсека Ш=600 мм	R5RCB60	1
	Дверь сплошная, для шкафов DAE/CQE	R5CPE2060	1
Подборка шкафа		R5MUBFR12	1
	Верхняя плата + пол	R5PD400	1
		R5PD800	1
		R5TOEM60	2
	Комплект стоек шинной системы	R5MRGBS620	1
	Комплект дополнительных стоек шкафа	R5MACRR1220	1
	Комплект организации кабельного шкафа	R5MCCR1220	1
		R5PD600	3
		R5PW600	1
		R5PD800	2
Комплекты установки горизонтальных шин		R5PD400	1
		R5SBA64	1

* для достижения IP54 возможна замена внешних и внутренних перфорированных панелей на глухую R5CPFAM631 – 1 шт.

Вид конфигурации

Тип обслуживания	Двухстороннее
Максимальный ток сборных шин, А	5000...6300
Ширина, мм	600
Глубина, мм	1200 (400+800)
Высота, мм	2200
Модульность (x1h)	9h
Держатели токоведущих шин и N, PE заказать дополнительно	
*1h=150 мм	

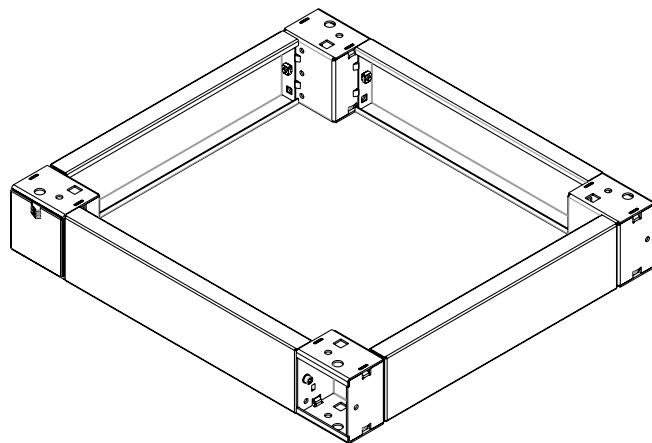
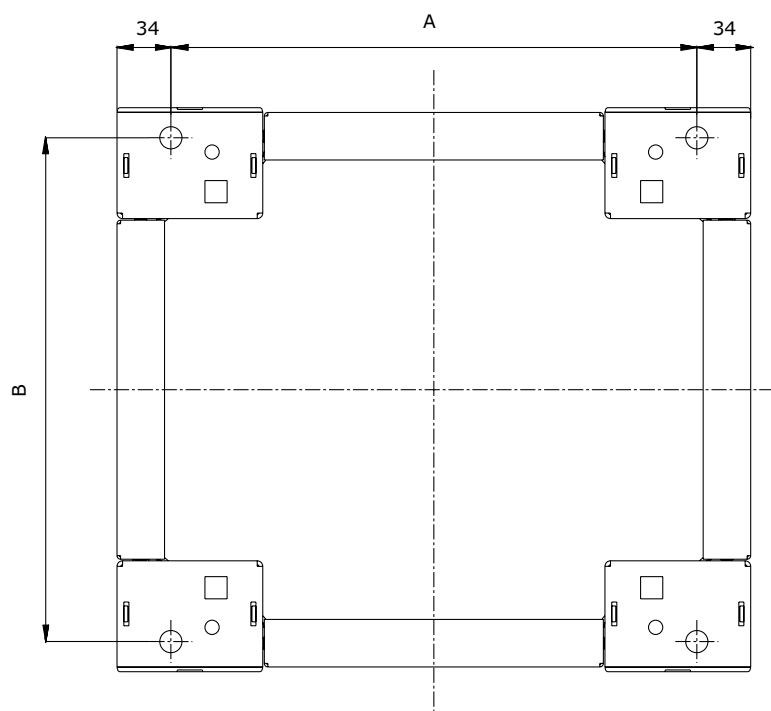


№ п/п	Наименование	Код	Кол-во
Каркас	Вертикальные стойки	R5KMN22	2
	Комплект, крыша и основание, для шкафов CQE, 600x400 мм	R5KTB64	1
	Комплект, крыша и основание, для шкафов CQE, 600x800 мм	R5KTB68	1
	Цоколь (угловые элементы)	R5BP01	2
	Комплект панелей цоколя, Ш/Г=800 мм, В=100 мм	R5FP80	1
	Комплект панелей цоколя, Ш/Г=600 мм, В=100 мм	R5FP60	2
	Комплект панелей цоколя, Ш/Г=400 мм, В=100 мм	R5FP40	1
Внешние элементы, внутренние закрытия	Комплект для соединения шкафов CQE	R5KFRE2060M	1
	Комплект внешних панелей накладных перфорированных*	R5CPFAM631	1
	Комплект пластиковых внутренних панелей перфорированных*	R5CPFAP631	1
	Панель внешняя секционная	R5CPFEM6450	1
	Панель пластиковая глухого отсека	R5CPL645	1
	Комплект закр. задних перф. В=300, 100, Ш=600	R5SBPF631	1
	Закрытие заднее глухое	R5SBPW645	1
	Закрытие боковое универсальное глухое В=450 мм Г=400 мм	R5SWM454	2
	Закрытие боковое универсальное глухое В=400 мм Г=800 мм	R5SWM56	1
	Закр. бок. унив. глух. В=500 мм Г=800 мм	R5SWM66	2
	Монтажная плата релейного отсека Ш=600 мм	R5RCB60	1
	Дверь сплошная, для шкафов DAE/CQE	R5CPE2260	1
	Подборка шкафа	Верхняя плата + пол	R5MUBFR12
		R5PD400	1
		R5PD800	1
		R5TOEM60	2
Комплект стоек шинной системы		R5MRGBS622	1
Комплект дополнительных стоек шкафа		R5MACRR1222	1
Комплект организации кабельного шкафа		R5MCCR1222	1
		R5PD600	3
		R5PW600	1
Комплекты установки горизонтальных шин		R5PD800	2
		R5PD400	1
	R5SBA64	1	

* для достижения IP54 возможна замена внешних и внутренних перфорированных панелей на глухую R5CPFAM631 – 1 шт.

Справочные материалы

Присоединительные размеры цоколей для одиночного расположения шкафов

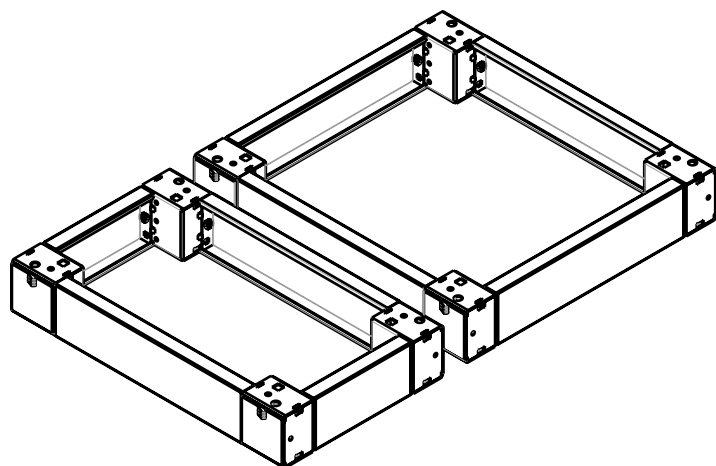
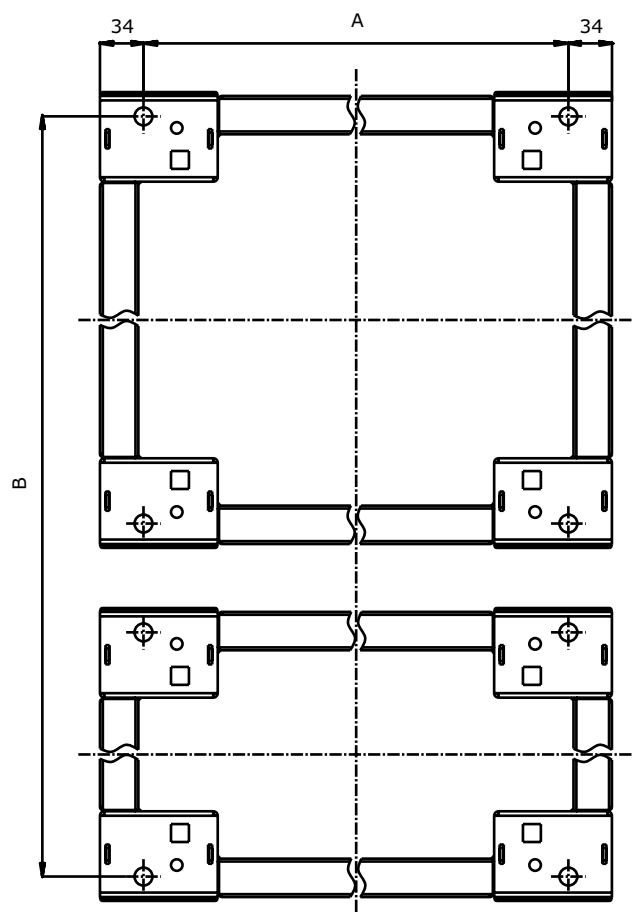


Каркас		A, мм	B, мм
ширина, мм	глубина, мм		
300	400	232	318
	600		518
	800		718
400	400	332	318
	600		518
	800		718
600	400	532	318
	600		518
	800		718
800	400	732	318
	600		518
	800		718
1000	400	932	318
	600		518
	800		718

Примечания:

1. При установке шкафов сбоку толщину уплотнителя принять равной 1 мм на сторону.
2. Вылет боковых панелей шкафа/шита от общего габаритного размера составляет 4 мм на сторону.

Присоединительные размеры цоколей для расположения шкафов "спина к спине"

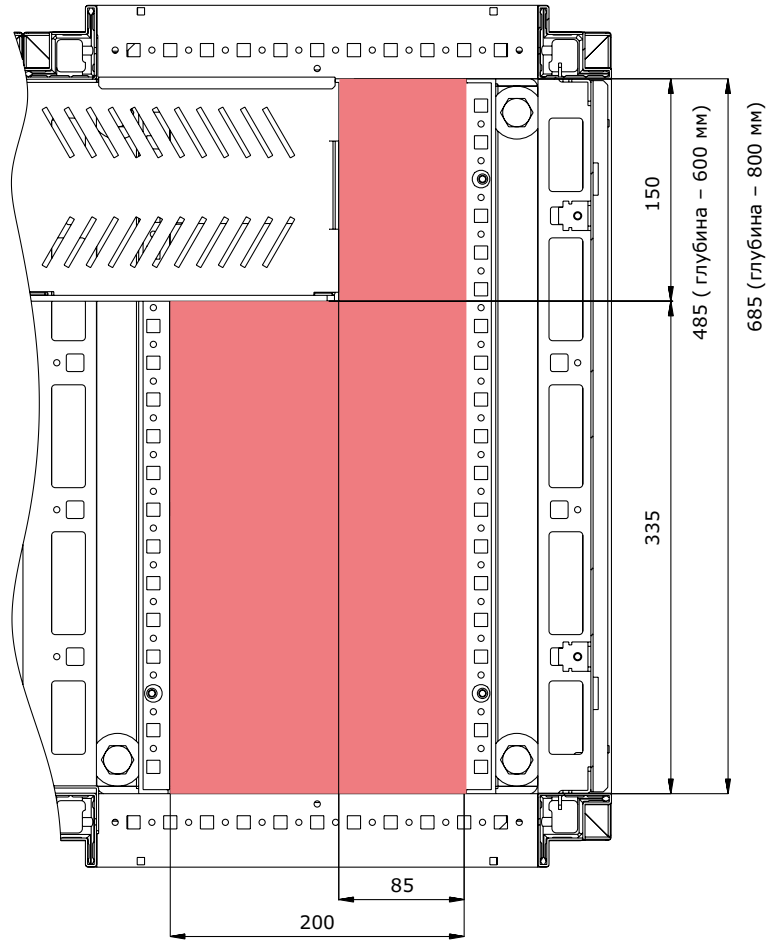


Каркас		A, мм	B, мм
ширина, мм	глубина, мм		
300	800 (400+400)	232	721
	1000 (400+600)		921
	1200 (400+800)		1121
400	800 (400+400)	332	721
	1000 (400+600)		921
	1200 (400+800)		1121
600	800 (400+400)	532	721
	1000 (400+600)		921
	1200 (400+800)		1121
800	800 (400+400)	732	721
	1000 (400+600)		921
	1200 (400+800)		1121
1000	800 (400+400)	932	721
	1000 (400+600)		921
	1200 (400+800)		1121

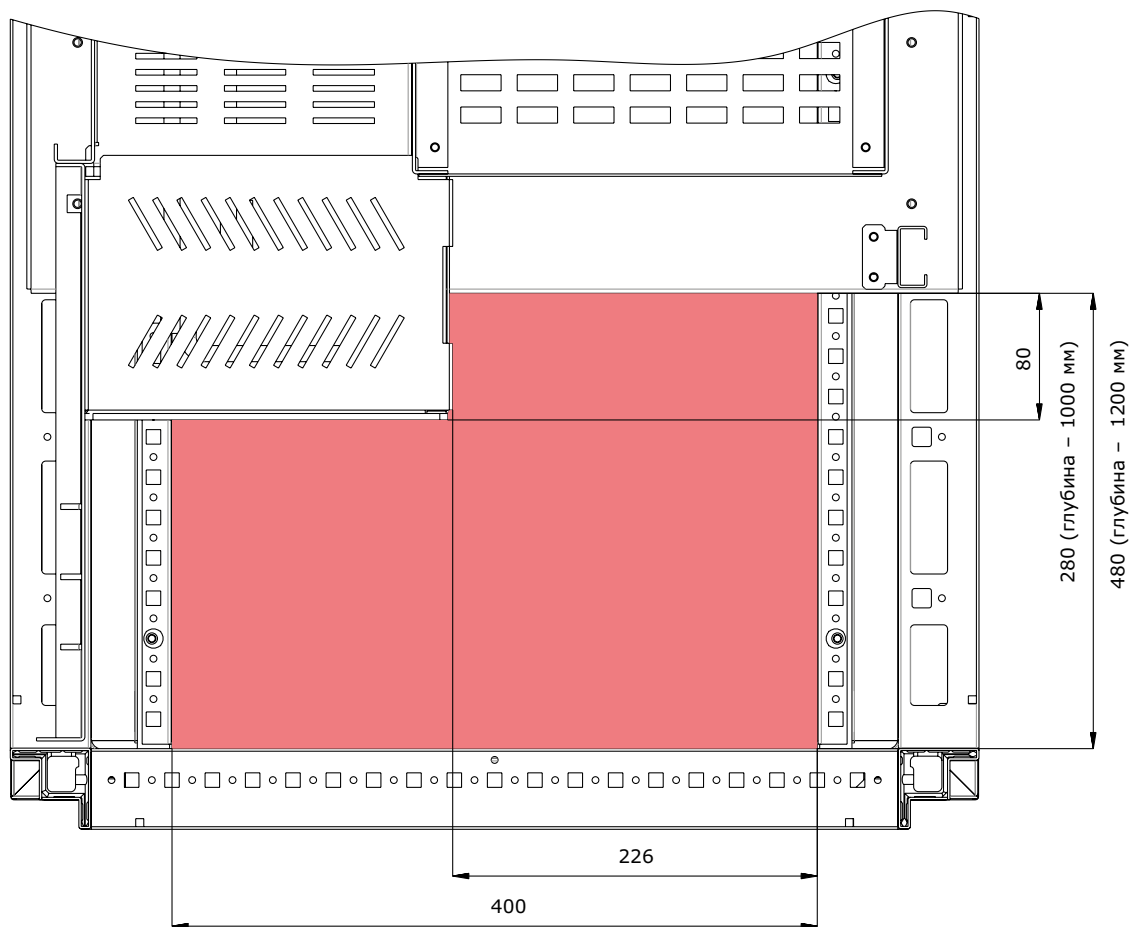
Примечания:

1. При установке шкафов сбоку толщину уплотнителя принять равной 1 мм на сторону.
2. Вылет боковых панелей шкафа/шита от общего габаритного размера составляет 4 мм на сторону.

**Чертеж свободного пространства полов кабельного шкафа "RAM тсс".
Одностороннее обслуживание**



**Чертеж свободного пространства полов кабельного шкафа "RAM мсс".
Двухстороннее обслуживание**



Чертеж свободного пространства фронтальных панелей для установки светосигнальной аппаратуры

Рисунок 1

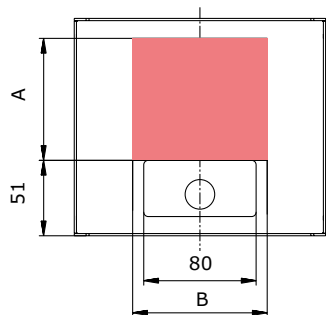
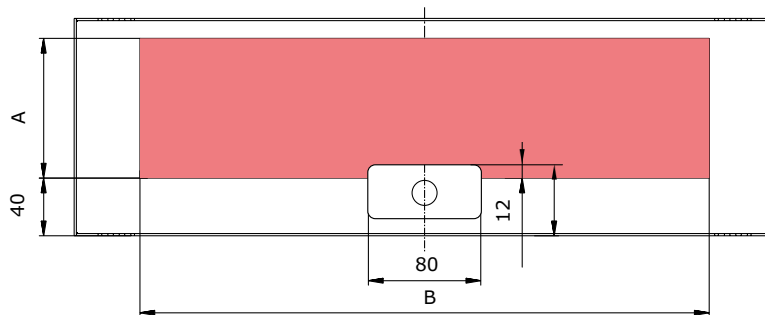


Рисунок 2



Типоразмер блока	А, мм	В, мм	Рисунок
1.3h	82	90	1
1.2h		185	
1h	93	440	2
2h	243		
3h	393		
4h	543		

Техническая информация группы RAM

Рекомендации по монтажу шинодержателей

Установка шины на ребро, толщина шины – 5 мм

1 шина на фазу

Шин на фазу	I _{рк} , кА	I _{св} , кА	Межфазное расстояние, мм	Максимальное расстояние между шинодержателями, мм						
				30x5	40x5	50x5	63x5	80x5	100x5	120x5
1	53	25	50	225	265	295	330	375	415	465
			75	280	325	360	405	455	510	570
			100	320	375	415	470	530	590	660
			125	360	415	465	525	590	660	740
	74	35	50	160	190	210	235	265	300	335
			75	200	230	260	290	325	365	385
			100	230	265	300	335	380	425	475
			125	260	300	335	375	425	475	530
	110	50	50	110	125	140	160	180	200	225
			75	135	155	175	195	220	245	285
			100	155	180	200	225	255	285	315
			125	175	200	225	250	285	315	355
	143	65	50	–	–	110	120	135	155	170
			75	–	–	130	150	170	190	210
			100	–	–	155	170	195	220	245
			–	–	–	170	195	220	245	275
Номинальный ток медных плоских шин по DIN 43671			T=65 °C	379	482	583	718	885	1080	1300
			T=85 °C	502	639	772	951	1173	1431	1723

2 шины на фазу

Шин на фазу	I _{рк} , кА	I _{св} , кА	Межфазное расстояние, мм	Максимальное расстояние между шинодержателями, мм						
				30x5	40x5	50x5	63x5	80x5	100x5	120x5
2	53	25	50	220	270	320	375	455	540	645
			75	240	295	345	410	490	580	690
			100	245	310	365	430	515	610	730
			125	245	310	375	450	540	640	760
	74	35	50	160	195	230	270	325	380	400
			75	170	210	250	295	350	420	450
			100	175	220	260	310	370	440	500
			125	175	220	270	325	385	460	540
	110	50	50	105	130	150	180	215	260	310
			75	115	140	165	195	235	280	330
			100	115	145	175	205	250	295	350
			125	115	150	180	215	260	305	365
	143	65	50	–	100	115	140	165	200	240
			75	–	100	125	150	180	215	255
			100	–	100	135	160	190	225	270
			125	–	100	135	165	200	235	280
Номинальный ток медных плоских шин по DIN 43671			T=65 °C	672	836	994	1197	1450	1730	2022
			T=85 °C	890	1108	1317	1586	1921	2292	2679

3 шины на фазу

Шин на фазу	I _{рк} , кА	I _{св} , кА	Межфазное расстояние, мм	Максимальное расстояние между шинодержателями, мм						
				30x5	40x5	50x5	63x5	80x5	100x5	120x5
3	53	25	75	285	345	405	475	570	675	815
			100	285	355	425	500	600	710	860
			125	285	355	425	510	620	735	910
			150	285	355	425	510	620	755	945
	74	35	75	200	245	290	340	375	380	380
			100	200	255	300	360	405	415	445
			125	200	255	300	365	445	525	625
			150	200	255	300	365	450	540	645
	110	50	75	135	165	195	230	275	325	345
			100	135	170	200	240	285	340	355
			125	135	170	200	245	295	355	360
			150	135	170	200	245	300	365	365
	143	65	75	105	125	150	175	210	245	255
			100	105	130	155	185	220	260	290
			125	105	130	155	190	230	270	320
			150	105	130	155	190	230	280	330
	165	75	75	-	110	130	150	175	185	195
			100	-	110	135	160	190	225	235
			125	-	110	135	165	195	235	265
			150	-	110	135	165	200	240	285
Номинальный ток медных плоских шин по DIN 43671			T=65 °C	896	1090	1260	1494	1750	2050	2381
			T=85 °C	1187	1444	1670	1980	2319	2716	3155

4 шины на фазу

Шин на фазу	I _{рк} , кА	I _{св} , кА	Межфазное расстояние, мм	Максимальное расстояние между шинодержателями, мм						
				30x5	40x5	50x5	63x5	80x5	100x5	120x5
4	53	25	75	330	400	465	545	650	770	960
			100	330	410	485	575	685	820	1030
			125	330	410	485	585	710	860	1080
			150	330	410	485	585	710	890	1120
	74	35	75	235	285	330	370	375	380	380
			100	235	295	350	390	405	415	445
			125	235	295	350	420	470	600	710
			150	235	295	350	420	510	615	730
	110	50	75	155	190	220	260	310	345	345
			100	160	195	235	275	330	350	355
			125	160	195	235	280	340	360	360
			150	160	195	235	280	340	365	365
	143	65	75	120	145	170	200	230	245	255
			100	120	150	180	210	250	280	290
			125	120	150	180	215	260	310	320
			150	120	150	180	215	260	315	340
	165	75	75	105	125	145	165	170	180	200
			100	105	130	155	185	215	230	235
			125	105	130	155	185	225	260	270
			150	105	130	155	185	225	275	295
Номинальный ток медных плоских шин по DIN 43671			T=65 °C	1003	1220	1411	1673	1960	2296	2666
			T=85 °C	1329	1617	1870	2217	2597	3042	3532

Техническая информация группы RAM

Установка шины на ребро, толщина шины 10 мм

1 шина на фазу

Шин на фазу	I _{рк} , кА	I _{св} , кА	Межфазное расстояние, мм	Максимальное расстояние между шинодержателями, мм						
				30x10	40x10	50x10	60x10	80x10	100x10	120x10
1	53	25	50	455	530	545	545	545	545	545
			100	550	650	720	810	915	1025	1135
			125	560	750	830	940	1055	1200	1370
			150	720	835	935	1050	1210	1410	1605
	74	35	50	325	380	425	480	500	500	500
			100	400	460	520	525	525	525	525
			125	460	530	560	560	560	560	560
			150	520	600	670	750	850	955	1030
	110	50	50	220	255	285	320	335	335	335
			100	265	310	350	390	440	440	440
			125	310	360	400	450	495	495	495
			150	350	400	450	505	505	505	505
	143	65	50	170	195	195	195	195	200	200
			100	205	240	265	295	295	275	275
			125	240	275	310	345	360	375	375
			150	260	310	345	390	410	425	425
Номинальный ток медных плоских шин по DIN 43671			T=65 °C	573	715	852	985	1240	1490	1740
			T=85 °C	756	944	1129	1305	1643	1974	2306

2 шины на фазу

Шин на фазу	I _{рк} , кА	I _{св} , кА	Межфазное расстояние, мм	Максимальное расстояние между шинодержателями, мм						
				30x10	40x10	50x10	60x10	80x10	100x10	120x10
2	53	25	75	530	620	740	860	1020	1230	1230
			100	570	680	790	920	1050	1300	1300
			125	590	710	820	960	1100	1350	1350
			150	590	720	840	1000	1200	1400	1400
	74	35	75	380	460	510	510	510	520	520
			100	400	480	525	530	530	535	535
			125	425	500	540	545	545	555	560
			150	425	510	570	630	630	640	650
	110	50	75	255	310	350	385	395	410	435
			100	275	330	380	440	450	470	490
			125	280	340	390	460	495	495	495
			150	285	350	410	480	495	505	505
	143	65	75	190	220	235	245	255	275	285
			100	215	250	290	310	325	335	345
			125	220	260	305	350	375	385	390
			150	220	270	315	370	420	425	435
	165	75	75	170	170	175	180	190	205	215
			100	180	210	220	235	240	250	265
			125	190	225	265	275	285	305	315
			150	190	225	270	300	315	350	360
	187	85	75	130	130	135	140	150	160	160
			100	155	170	175	180	190	200	205
			125	160	200	215	220	230	230	235
			150	165	205	240	260	270	280	280
Номинальный ток медных плоских шин по DIN 43671			T=65 °C	986	1230	1510	1720	2110	2480	2860
			T=85 °C	1300	1624	2001	2279	2796	3286	3790

3 шины на фазу

Шин на фазу	I _{рк} , кА	I _{св} , кА	Межфазное расстояние, мм	Максимальное расстояние между шинодержателями, мм						
				30x10	40x10	50x10	60x10	80x10	100x10	120x10
3	53	25	100	670	810	930	1050	1300	1300	1300
			125	700	840	975	1150	1200	1400	1400
			150	710	860	1000	1200	1200	1400	1400
			175	710	860	1000	1200	1200	1400	1400
	74	35	100	490	580	585	780	900	1200	1200
			125	505	610	700	810	950	1200	1200
			150	505	615	715	840	975	1200	1200
	110	50	175	505	615	715	850	1000	1200	1200
			100	330	385	450	500	500	505	505
			125	335	410	465	510	510	515	515
	143	65	150	340	410	470	520	525	525	525
			175	340	410	480	535	535	535	535
			100	250	300	345	400	410	420	435
	165	75	125	260	310	360	420	470	480	485
			150	260	315	370	435	495	495	495
			175	260	315	370	440	500	500	500
			100	220	260	300	325	335	350	360
	187	85	125	225	270	315	365	385	395	405
			150	225	275	320	375	430	440	445
			175	225	275	320	380	455	480	480
			100	190	230	245	255	260	275	285
	220	100	125	200	240	275	315	320	330	340
			150	200	240	280	330	360	375	380
			175	200	240	280	335	400	410	415
100			165	175	180	180	190	200	200	
Номинальный ток медных плоских шин по DIN 43671			T=65 °C	1289	1609	2040	2300	2790	3260	3740
			T=85 °C	1701	2124	2703	3048	3697	4320	4956

6 шин на фазу

Шин на фазу	I _{рк} , кА	I _{св} ,кА	Межфазное расстояние, мм	Максимальное расстояние между шинодержателями, мм							
				30x10	40x10	50x10	60x10	80x10	100x10	120x10	
6 (3+3)	53	25	150	710	860	1000	1200	1200	1400	1400	
			175	710	860	1000	1200	1200	1400	1400	
	74	35	150	505	615	715	850	1000	1200	1200	
			175	505	615	715	850	1000	1200	1200	
	110	50	150	340	410	520	520	525	525	525	
			175	340	410	520	520	525	525	525	
	143	65	150	260	315	370	435	495	495	495	
			175	260	315	370	435	495	495	495	
	165	75	150	225	275	320	375	430	440	445	
			175	225	275	320	380	455	480	480	
	187	85	150	200	240	280	330	360	375	380	
			175	200	240	280	335	400	410	415	
	220	100	150	170	205	240	270	280	295	310	
			175	170	205	240	270	315	325	325	
	Номинальный ток медных плоских шин по DIN 43671			T=65 °C	2255	2815	3569	4024	4881	5704	6543
				T=85 °C	2638	3294	4192	4727	5733	6699	7686

Установка шины плашмя

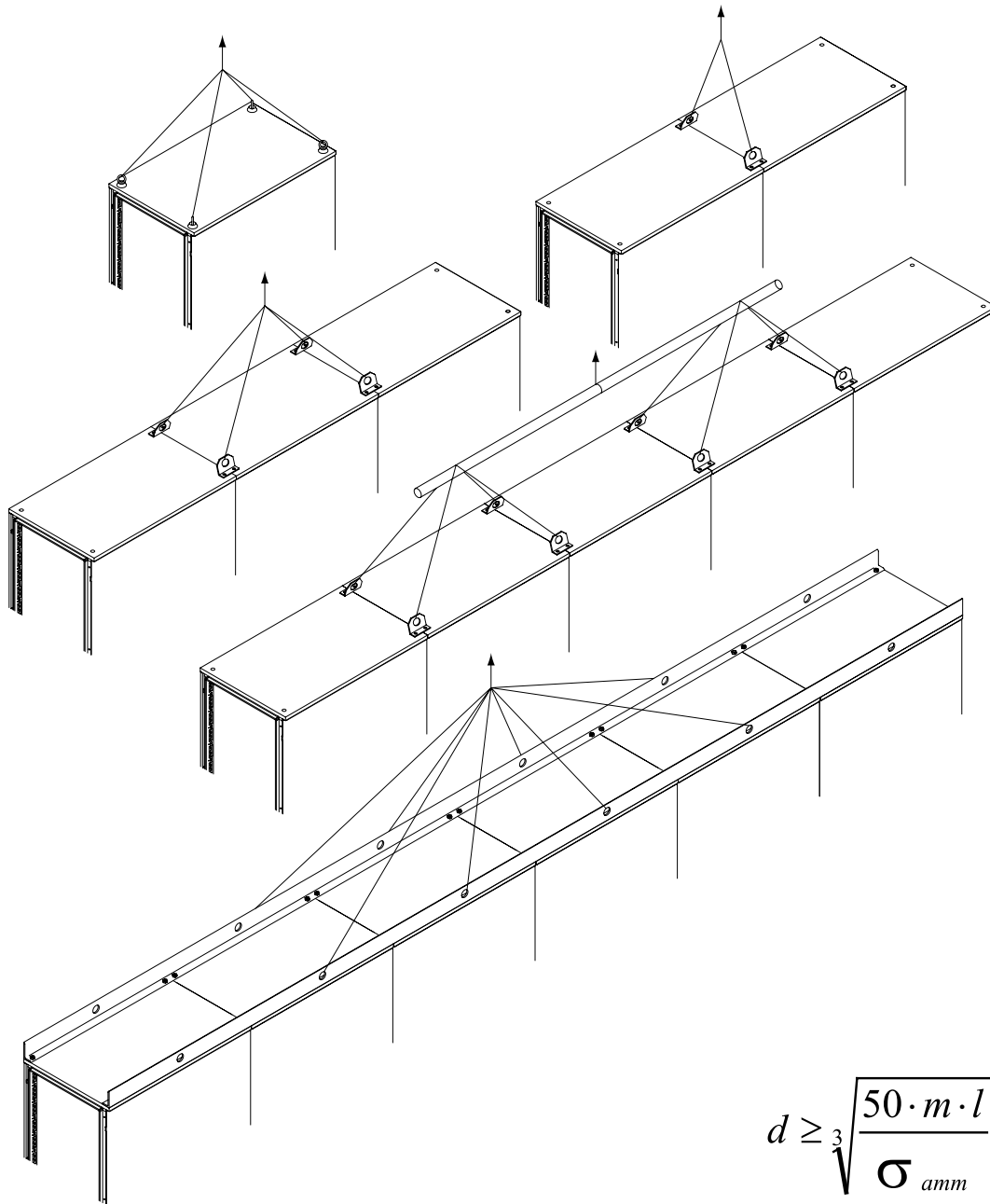
Толщина шины 5 мм

I _{pk} , кА	I _{cw} , кА	Воздушное расстояние между шинами, мм	Максимальное расстояние между шинодержателями, мм					
			30x5	40x5	50x5	60x5	80x5	100x5
53	25	20	240	290	335	380	480	590
		40	330	380	430	480	570	680
		50	390	425	475	530	625	730
		60	440	480	525	575	675	780
74	35	20	120	150	170	190	240	290
		40	170	190	220	245	295	340
		50	195	200	240	270	320	370
		60	220	225	265	290	345	390
84	40	20	-	115	130	150	190	230
		40	130	150	170	190	230	265
		50	150	160	190	210	250	285
		60	170	180	210	230	265	305
110	50	20	-	-	100	105	110	130
		40	-	-	105	115	130	150
		50	-	100	110	120	145	160
		60	100	110	120	130	155	185
Номинальный ток медных плоских шин по DIN 43671		T=65 °C	360	457	553	682	814	993
		T=85 °C	476	607	733	903	1079	1316

Толщина шины 10 мм

I _{pk} , кА	I _{cw} , кА	Воздушное расстояние между шинами, мм	Максимальное расстояние между шинодержателями, мм					
			30x10	40x10	50x10	60x10	80x10	100x10
53	25	20	240	290	335	380	480	590
		40	330	380	430	480	570	680
		50	390	425	475	530	625	730
		60	440	480	525	575	675	780
74	35	20	120	150	170	190	240	290
		40	170	190	220	245	290	340
		50	195	200	240	270	320	370
		60	220	225	265	290	345	390
84	40	20	-	115	130	150	190	230
		40	130	150	170	190	230	265
		50	150	160	190	210	250	285
		60	170	180	210	225	265	305
110	50	20	-	-	100	100	110	130
		40	-	-	105	110	130	150
		50	-	100	110	115	145	160
		60	100	110	120	130	155	185
Номинальный ток медных плоских шин по DIN 43671		T=65 °C	544	679	809	935	1140	1370
		T=85 °C	718	896	1072	1239	1511	1816

Рекомендации по транспортировке сборных шкафов



$$d \geq \sqrt[3]{\frac{50 \cdot m \cdot l}{\sigma_{amm}}}$$

Представленные на рисунке схемы указаны для шкафов с равномерным распределением веса по всей ширине транспортируемой сборки шкафов.

Указанная формула служит для определения диаметра трубы, показанной на рисунке с 5 шкафами.

d – диаметр трубы, мм

m – общая масса конструкции, мм

l – расстояние между точками крепления канатов к трубе, мм

σ_{amm} – предел прочности на растяжение используемого металла

Максимальный угол между подъемными канатами: 60°

Максимальная вертикальная нагрузка для каждого рым-болта: 250 кг

Максимальная нагрузка при перемещении под углом 45°: 125 кг

Стандарт защиты IP

Защита от посторонних твердых тел, пыли

Первая цифра IP(Хх)	Вид защиты	Схема метода испытаний
0	защиты нет	–
1	защита от твердых тел размером ≥ 50 мм	шарик диаметром 50 мм и стандартный испытательный щуп
2	защита от твердых тел размером $\geq 12,5$ мм	шарик диаметром 12,5 мм и стандартный испытательный щуп
3	защита от твердых тел размером $\geq 2,5$ мм	стандартный испытательный щуп (или провод диаметром 2,5 мм)
4	защита от твердых тел размером $\geq 1,0$ мм	стандартный испытательный щуп (или провод диаметром 1,0 мм)
5	частичная защита от пыли	камера пыли (циркуляция талька)
6	полная защита от пыли	камера пыли (циркуляция талька)

Защита от жидких веществ

Вторая цифра IP(хХ)	Вид защиты	Схема метода испытаний
0	защиты нет	–
1	защита от капель конденсата, падающих вертикально	оросительная система в камере искусственного дождя
2	защита от капель, падающих под углом до 15°	оросительная система в камере искусственного дождя
3	защита от капель, падающих под углом до 60°	дождевальная установка с поворотным выходным патрубком
4	защита от брызг, падающих под любым углом	дождевальная установка с поворотным выходным патрубком
5	защита от струй, падающих под любым углом	гидронасос со шлангом и насадкой диаметром 6,3 мм, расход воды 12,5 л/мин
6	защита от динамического воздействия потоков воды (морская волна)	гидронасос со шлангом и насадкой диаметром 12,5 мм, расход воды 100 л/мин
7	защита от попадания воды при погружении на определенную глубину и время	погружение в ванну со слоем воды 1 м
8	защита от воды при неограниченном времени погружения на определенную глубину	испытания по методике, согласованной с заказчиком или конечным потребителем





HERCULES

Шинопровод "Lightech" на токи 25–40 А

Описание системы	142
Прямые секции шинопровода	150
Питающие элементы, заглушки, гибкие повороты	154
Отводные блоки	156
Аксессуары	163

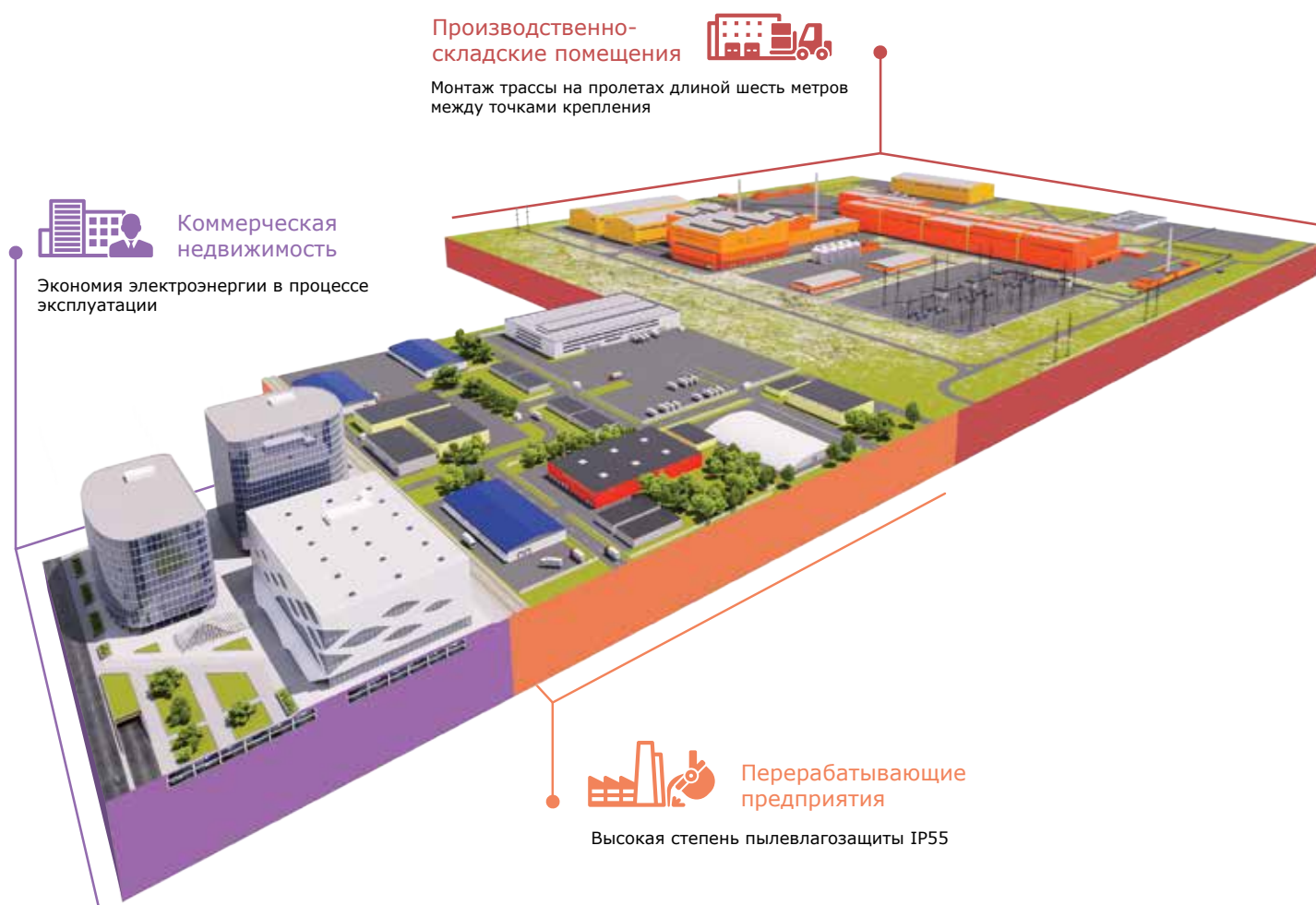
Шинопровод "Lightech" на токи 25-40 А

Описание системы

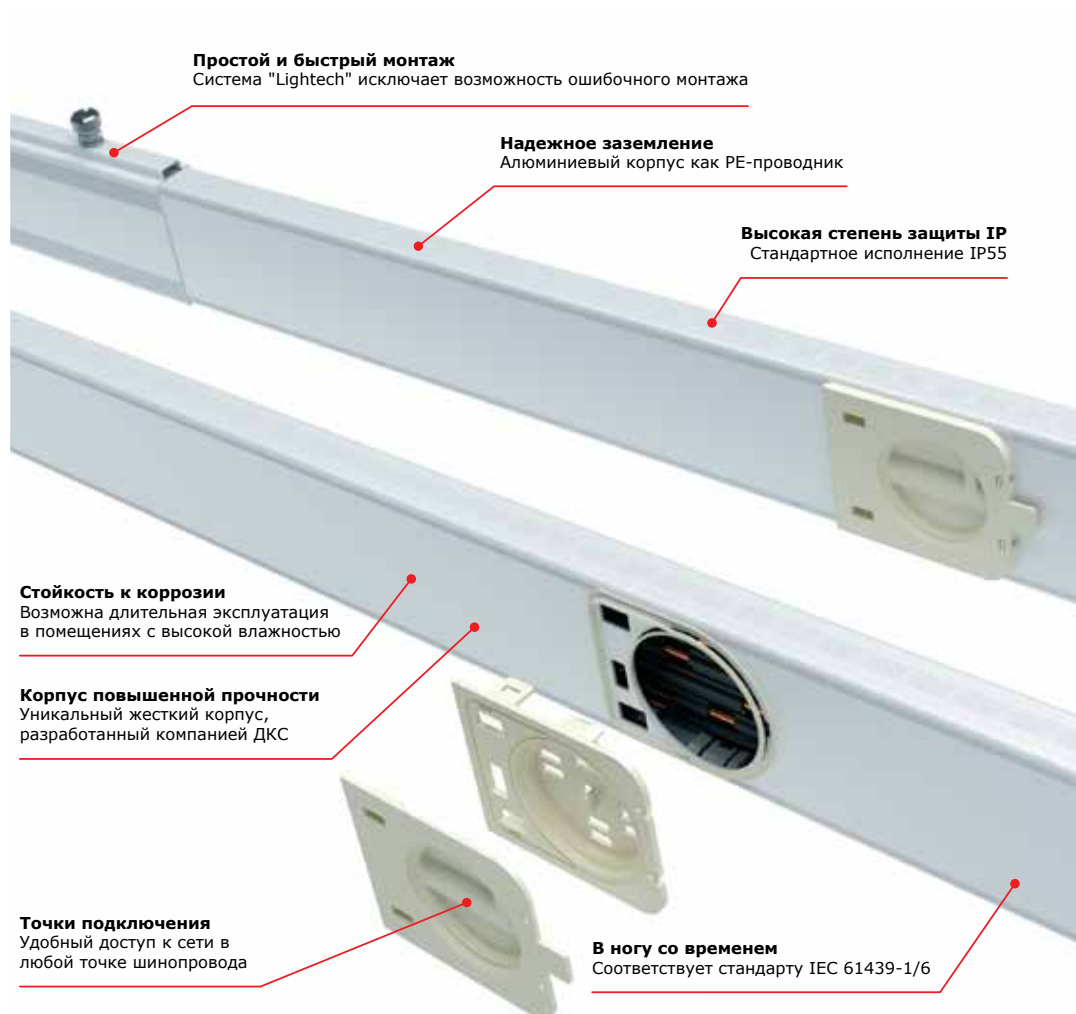
Осветительный шинопровод "Lightech" был создан с соблюдением требований новейших европейских стандартов. Шинопровод выпускается с медными проводниками, расположенными внутри замкнутого корпуса с толщиной 1 мм из алюминия, который позволяет эксплуатировать шинопровод в помещениях с повышенной влажностью. Система характеризуется простым и быстрым процессом сборки трассы, легкой заменой светильников, возможностью подвешивания светильников на шинопровод и рядом с ним, быстрым монтажом трассы к потолкам и металлоконструкциям на тросы, цепи или шпильки.

Сфера применения

Шинопроводы используются для питания светильников и потребителей малой мощности в цепях переменного тока 25 и 40 А с напряжением 400 В. Благодаря простой, удобной и быстрой замене светильников шинопровод применяется в больших логистических центрах, выставочных центрах и метрополитене. Благодаря стойкому к коррозии алюминиевому корпусу и высокой степени защиты IP55 шинопровод применяется на промышленных объектах (теплицы и фермы, пищевое производство, больницы и дата-центры, крытые бассейны). Благодаря отсутствию галогенов шинопровод применяется в местах массового скопления людей (гипермаркеты, галереи и музеи, рестораны и кафе, аэропорты и вокзалы, спортивные комплексы).



Преимущества



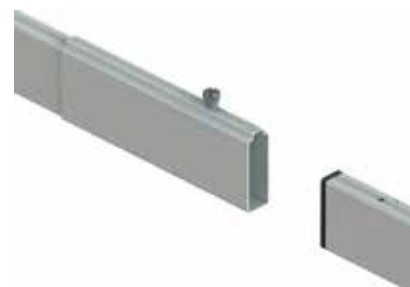
Отличительные особенности



Алюминиевый корпус шинпровода устойчив к агрессивным средам. В помещениях с повышенной влажностью шинпровод имеет больший срок службы, чем аналоги с корпусом из оцинкованной стали. Широкая сфера применения.



Отводные блоки имеют маркировку различную по цвету – для идентификации цепи (фазы), к которой подключен блок (светильник, потребитель). Все точки отвода имеют крышки IP55, которые открываются, но не снимаются и не теряются. Для эстетики трассы имеется специальный фиксатор кабеля.



Быстрый, удобный и простой монтаж секций шинпровода благодаря соединениям по типу "мама-папа". Окончательная надежная фиксация места соединения с помощью одного винта, который уже установлен в секцию на заводе ДКС.



Примеры монтажа светильников на шинпроводе с спецификациями представлены в Типовом альбоме ДКС-LT на сайте компании ДКС в разделе "Поддержка".



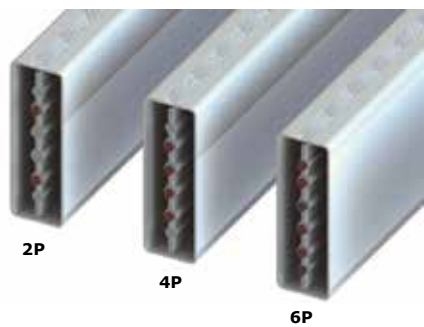
Быстрый и простой монтаж трассы благодаря наличию в ассортименте держателей для подвеса шинпровода на трос или цепь ДКС серии "M5 Combitech".



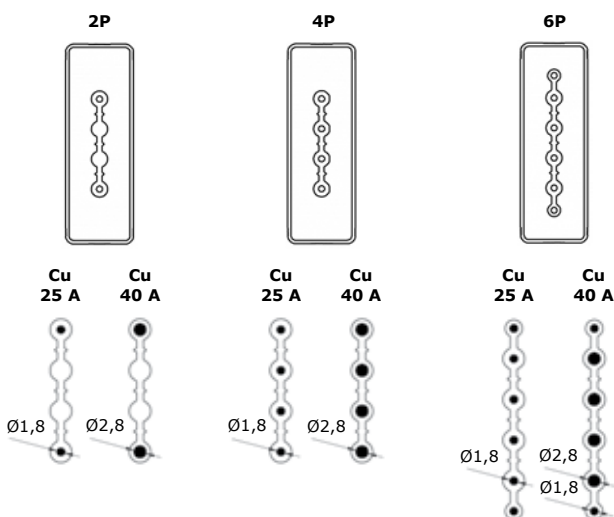
В системе имеются аксессуары для прокладки кабель-канала параллельно трассе шинпровода с возможностью подвеса к потолку в данной точке тросом или цепью.

Состав системы

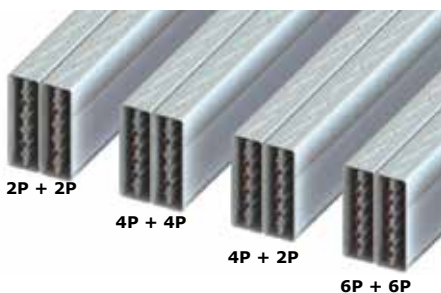
Одиночные шинпроводы



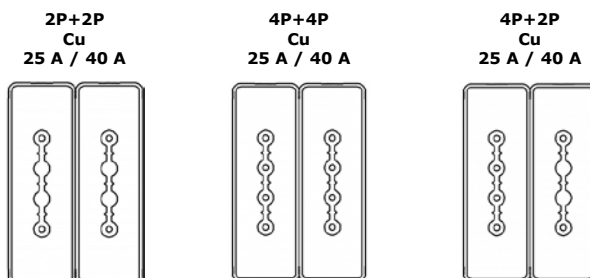
Медные шины



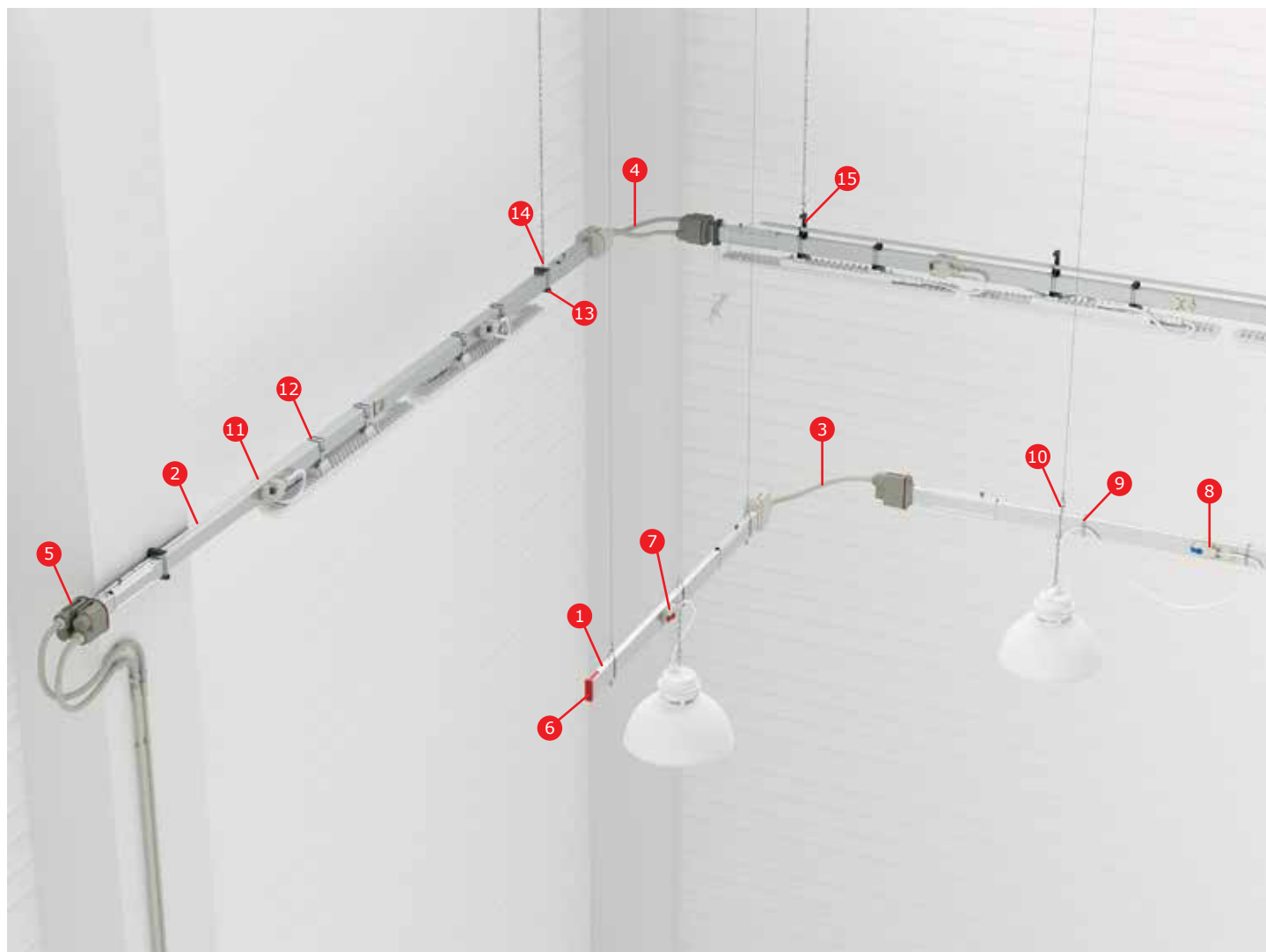
Сдвоенные шинпроводы



Медные шины



Состав системы



- | | | | |
|---|--|----|------------------------------|
| 1 | Секция прямая одиночного шинпровода | 9 | Фиксатор кабеля |
| 2 | Секция прямая сдвоенного шинпровода | 10 | Держатель на трос или цепь |
| 3 | Гибкий поворот одиночного шинпровода | 11 | Отводной блок с выбором фазы |
| 4 | Гибкий поворот сдвоенного шинпровода | 12 | Держатель простой с защелкой |
| 5 | Питающий элемент | 13 | Держатель универсальный |
| 6 | Заглушка | 14 | Крюк |
| 7 | Отводной блок с фиксированной полярностью N/L1 | 15 | Держатель кабель-канала |
| 8 | Отводной блок с фиксированной полярностью N/L2 | | |

Нормативно-техническая база по использованию осветительных шинпроводов ДКС*

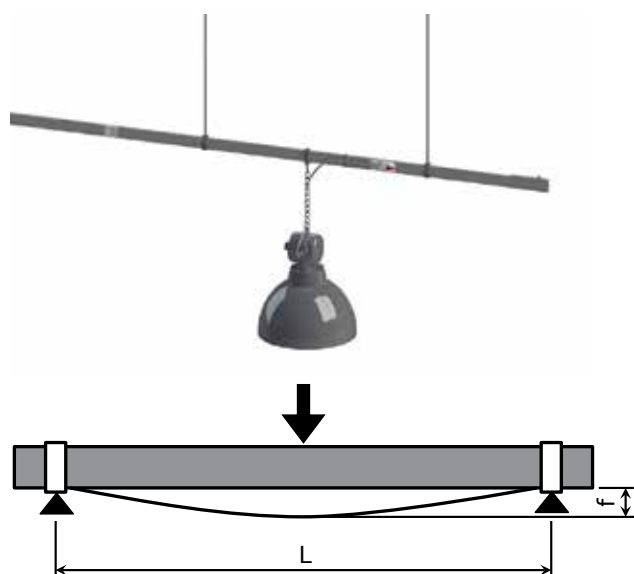
1. Типовой альбом ДКС-LT-2015 "Организация освещения с использованием оборудования АО "ДКС" и ООО "МГК "Световые Технологии"
2. Сборник инструкций по монтажу осветительного шинпровода
3. Складские решения от ДКС – готовые решения по организации освещения шинпроводом ДКС на современном складском комплексе класса "В"
4. Сертификаты.

* По вопросу получения нормативно-технических документов обращайтесь в региональные представительства ДКС или скачайте на сайте www.dkc.ru в разделе "Техподдержка"

Технические характеристики

Основные характеристики	Осветительный шинопровод "Hercules"													
Номинальный рабочий ток (40 °C) I_{ncr} , А	25							40						
Номинальное рабочее напряжение U_e , В	400							400						
Номинальное напряжение изоляции U_i , В	690							690						
Номинальное импульсное выдерживаемое напряжение (напряжение пиковое) U_{imp} , В	6000							6000						
Номинальная частота f_n , Гц	50/60							50/60						
Материал проводников (Cu – медь)	Cu							Cu						
Кол-во проводников (шин) внутри корпуса шинопровода	2	4	6	2+2	2+4	4+4	6+6	2	4	6	2+2	2+4	4+4	6+6
Тип шинопровода и кол-во цепей (одиночный – 1, двойной – 2)	одиночный			двойной				одиночный			двойной			
Кол-во точек отвода стандартное (по заказу может быть изменено)	1, 2, 3			2, 4, 6				1, 2, 3			2, 4, 6			
Расстояние между точками отвода стандартное (по заказу может быть изменено)	0,75 м (шинопровод длиной 3 м с 3 точками отвода с одной стороны)													
Размеры корпуса (кожуха) шинопровода, мм	60x20			60x40				60x20			60x40			
Диаметр фазного проводника N, L1, L2, L3 D, мм	1,8			1,8				2,8			2,8			
Сечение фазного проводника N, L1, L2, L3 S, мм	2,54			2,54				6,16			6,16			
Изоляция фазных проводников	по всей длине огнестойкая безгалогенная; изоляция отсутствует только в точках отвода (в местах штепсельных соединений)													
Защитный нулевой проводник PE	корпус шинопровода (кожух)													
Материал корпуса шинопровода	алюминиевый сплав AL 6060													
Толщина корпуса шинопровода, мм	1,00													
Сечение корпуса шинопровода (защитного проводника PE) S , мм ²	140			280				140			280			
Сечение защитного проводника PE (корпуса) эквивалентное сечению меди S_{Cu} , мм ²	84			168				84			168			
Переходное сопротивление соединения корпусов двух шинопроводов по ГОСТ Р 52796-2007 (п.9.10), МОм	7,04													
Информация по проводникам														
Активное сопротивление фазной шины (20 °C) R_{20} , МОм/м	2,97							2,70						
Реактивное сопротивление фазной шины при 50 Гц X , МОм/м	0,20							0,45						
Полное сопротивление фазной шины (импеданс) Z , МОм/м	3,23							8,27						
Активное сопротивление фазной шины при максимальной рабочей температуре R_t , МОм/м	6,52							8,16						
Короткое замыкание														
Номинальный кратковременно выдерживаемый ток (номинальный ток К.З.) I_{cw} , кА	3,1							6,1						
Номинальный ударный ток короткого замыкания (пиковый ток К.З.) I_{pk} , кА	4,8							10,6						
Максимальный температурный предел (термическая нагрузка) I^2t , А ² ·с·10 ³	230,4							1123,6						
Прочие характеристики														
Сопротивление аварийного контура R_0 , МОм/м	15,95							6,97						
Реактивное сопротивление аварийного контура X_0 , МОм/м	1,57							0,65						
Полное сопротивление аварийного контура Z_0 , МОм/м	16,03							7						
Коэффициент падения напряжения k , (В/м/А)·10 ⁻⁶	cos φ = 0,70							2,22						
	cos φ = 0,75							2,36						
	cos φ = 0,80							2,50						
	cos φ = 0,85							2,63						
	cos φ = 0,90							2,76						
	cos φ = 0,95							2,88						
Для распределенной нагрузки $\Delta U = k \cdot L \cdot I_e \cdot 10^{-6}$, В	7,89							2,88						
Для магистрали $\Delta U = 2 \cdot k \cdot L \cdot I_e \cdot 10^{-6}$, В	8,16							2,97						
Степень защиты IP	55													
Механическая жесткость IK	06													
Рабочее положение шинопровода при эксплуатации	на ребро; точки отвода по бокам													
Максимальное расстояние между креплениями (подробнее: нагрузки и прогибы – на графиках нагрузки), м	6													
Стандарты	ТР ТС 004/2011, ФЗ № 123-ФЗ, ГОСТ IEC 61439-1/6, ГОСТ Р 51321.2-2009, ГОСТ 26346-84													
Требование к правильному присоединению узлов ответвления по ГОСТ Р 51321.2-2009 (п.7.1.5) – защита от ошибок монтажа	соблюдается требование: конструкция ответвительных блоков не допускает возможности их неправильного монтажа													
Непрерывность электрического снабжения (демонтаж/монтаж новых светильников)	отводные блоки со светильниками могут подключаться и отключаться без снятия напряжения в шинопровode													
Срок службы до замены шинопровода	25 лет													
Поправочный коэффициент для определения величины допустимого тока в соответствии с температурой в помещении (ГОСТ Р 51321.2-2009 п. 6.1.1.3)														
Исходная температура окружающего воздуха для шинопровода	T	°C	35	40	45	50								
Поправочный коэффициент в соответствии с температурой в помещении, отличающейся от номинальной температуры в 40 °C	k_1	%	1,05	1	0,94	0,82								

Графики нагрузок при различных прогибах



Графики нагрузок построены по ГОСТ 26346-84 "Шинопроводы осветительные".

Согласно пункту 3.9, шинопроводы в рабочем положении должны выдерживать нагрузку от веса закрепленных на них светильников; значение остаточной деформации не должно превышать 5 мм на 1 м шинопровода.

Остаточная деформация $f = 5$ мм на отрезке шинопровода длиной $L = 1000$ мм – это прогиб 1/200.

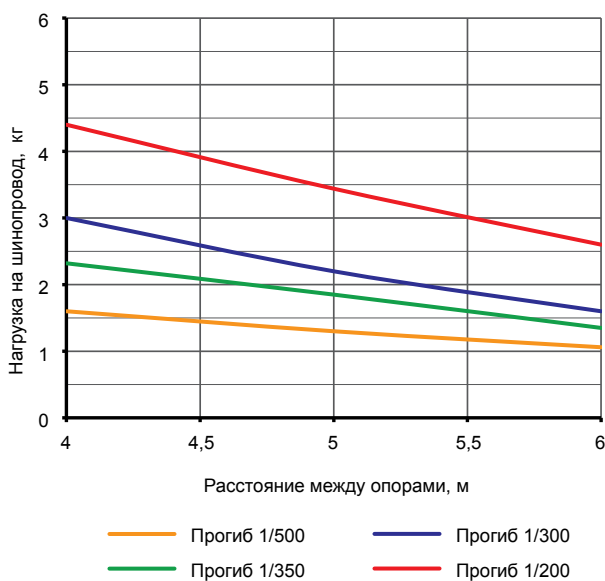
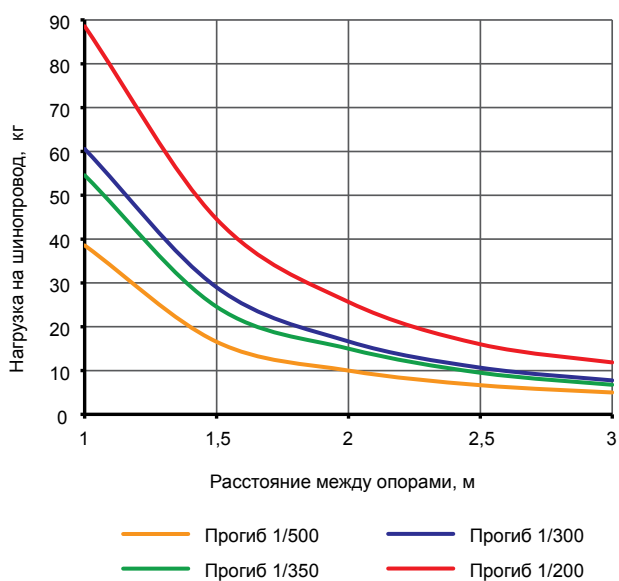
Рабочее положение шинопровода: шинопровод устанавливается на ребро.

Нагрузка на шинопровод может быть или распределенная, или сконцентрированная (сосредоточенная) посередине между двумя точками опоры.

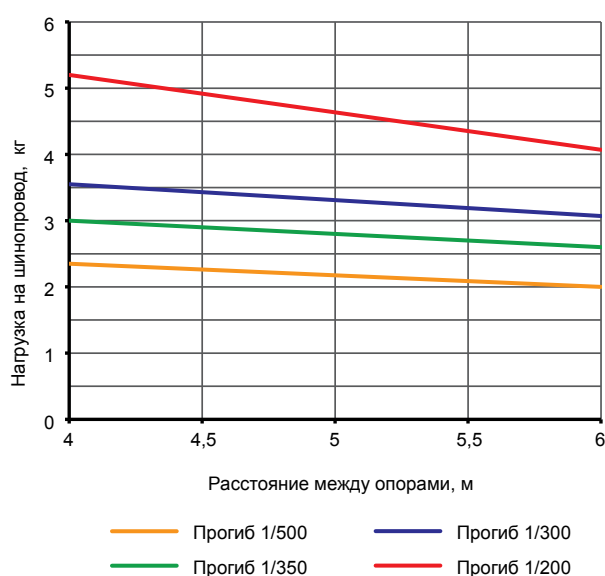
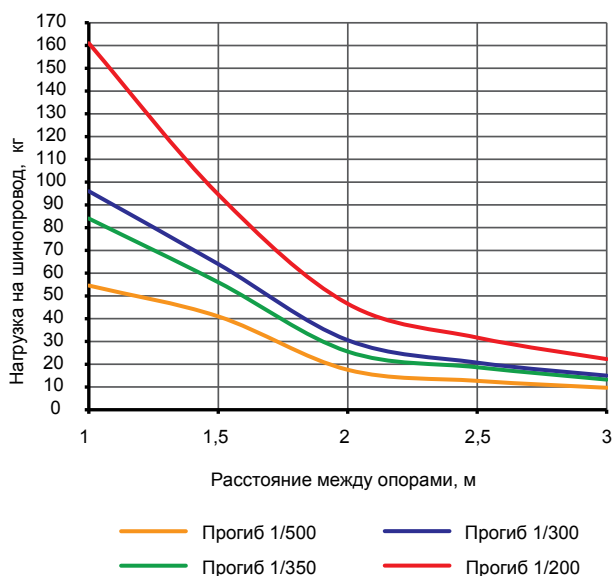
При сконцентрированной нагрузке шинопровод находится в более жестких условиях эксплуатации – шинопровод несет нагрузку ориентировочно на 30–40 % больше, чем при распределенной нагрузке.

Ниже представлены графики при сконцентрированной нагрузке.

Одинарные шинопроводы

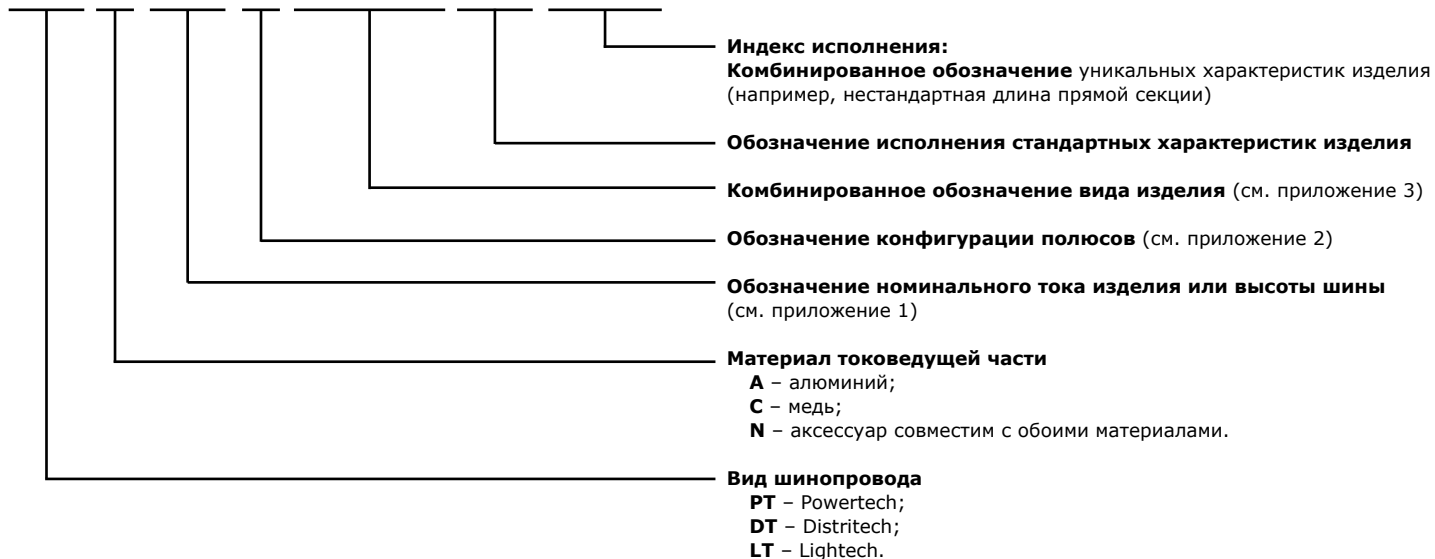


Сдвоенные шинопроводы



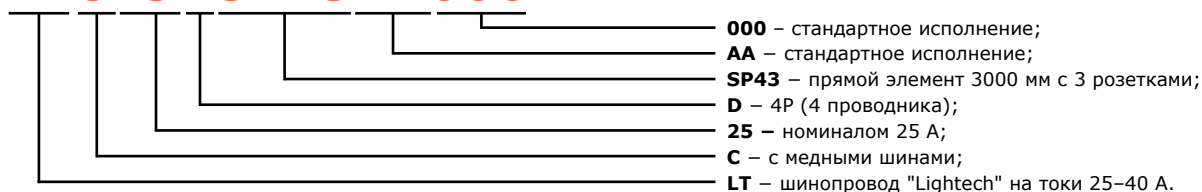
Система кодировки

XX X XX X XXXX XX XXX



Примеры использования

LTC25DSP43AA000



Приложение 1. Обозначение номинального тока шинпровода или обозначение аксессуара

25	25 Ампер
40	40 Ампер
70	аксессуар

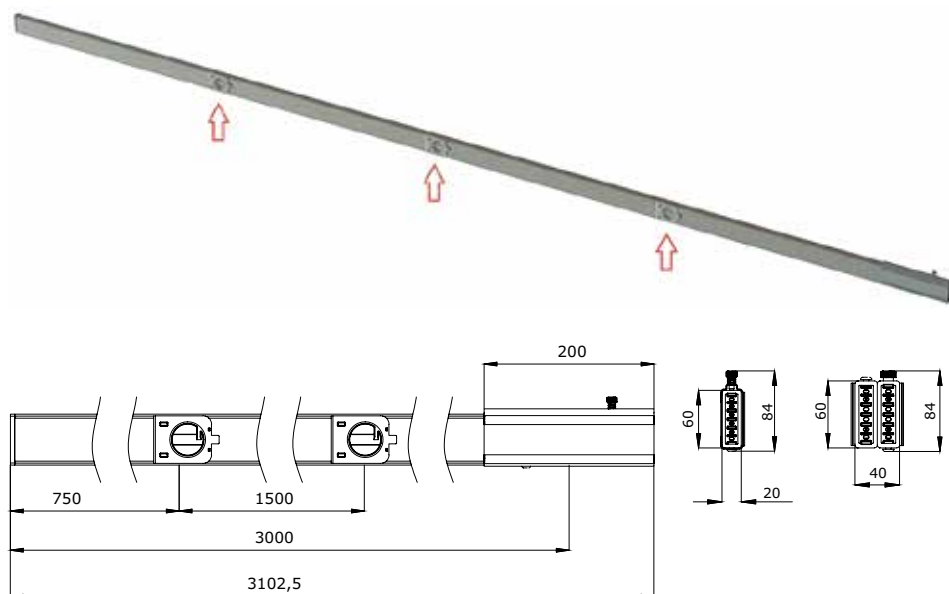
Приложение 2. Обозначение конфигурации полюсов

A	2P
B	2P+2P
C	3P
D	3P+Fe (4P)
F	4P+4P
L	6P
M	6P+6P
N	4P+2P
P	2P, 4P, 6P
Q	2P+2P, 4P+4P, 6P+6P, 4P+2P
Z	универсальное назначение (аксессуары, кронштейны, мобильные контакты)

Приложение 3. Комбинированное обозначение вида изделия

FED3	фидер (элемент питания) + заглушка тип 1
FED4	фидер (элемент питания) + заглушка тип 2
FIU1	кронштейн крепления тип 1
FIU2	кронштейн крепления тип 2
FIU3	кронштейн крепления тип 3
FIU4	кронштейн крепления тип 4
FIU6	кронштейн крепления тип 6
FIU7	кронштейн крепления тип 7
FLXJ	гибкий соединитель
MC01	мобильный контакт 16 Ампер – N без предохранителя
MC02	мобильный контакт 16 Ампер – фазный предохранителя
MC03	мобильный контакт 16 Ампер – фазный с предохранителем
MC04	мобильный контакт 6,3 Ампер – фазный с предохранителем
PP01	отводной блок с кабелем 10 Ампер N/L1 – кабель 3x1; 0,8 метра H05Z1Z1F
PP02	отводной блок с кабелем 10 Ампер N/L2 – кабель 3x1; 0,8 метра H05Z1Z1F
PP03	отводной блок с кабелем 10 Ампер N/L3 – кабель 3x1; 0,8 метра H05Z1Z1F
PP04	отводной блок с кабелем 10 Ампер L2/L3 – кабель 3x1; 0,8 метра H05Z1Z1F
PP05	отводной блок с кабелем 10 Ампер N/L1 + L4/L5 – кабель 5x1; 0,8 метра H05Z1Z1F
PP06	отводной блок с кабелем 10 Ампер N/L2 + L4/L5 – кабель 5x1; 0,8 метра H05Z1Z1F
PP07	отводной блок с кабелем 10 Ампер N/L3 + L4/L5 – кабель 5x1; 0,8 метра H05Z1Z1F
PP08	отводной блок с кабелем 10 Ампер L2/L3 + L4/L5 – кабель 5x1; 0,8 метра H05Z1Z1F
PP09	отводной блок с кабелем 10 Ампер N/L1/L2/L3 – кабель 5x1; 0,8 метра H05Z1Z1F
PP11	отводной блок с кабелем 10 Ампер N/L1 – кабель 3x1; 3 метра H05Z1Z1F
PP12	отводной блок с кабелем 10 Ампер N/L2 – кабель 3x1; 3 метра H05Z1Z1F
PP13	отводной блок с кабелем 10 Ампер N/L3 – кабель 3x1; 3 метра H05Z1Z1F
PP14	отводной блок с кабелем 10 Ампер L2/L3 – кабель 3x1; 3 метра H05Z1Z1F
PP15	отводной блок с кабелем 10 Ампер N/L1 + L4/L5 – кабель 5x1; 3 метра H05Z1Z1F
PP16	отводной блок с кабелем 10 Ампер N/L2 + L4/L5 – кабель 5x1; 3 метра H05Z1Z1F
PP17	отводной блок с кабелем 10 Ампер N/L3 + L4/L5 – кабель 5x1; 3 метра H05Z1Z1F
PP18	отводной блок с кабелем 10 Ампер L2/L3 + L4/L5 – кабель 5x1; 3 метра H05Z1Z1F
PP19	отводной блок с кабелем 10 Ампер N/L1/L2/L3 – кабель 5x1; 3 метра H05Z1Z1F
PP21	отводной блок с кабелем 10 Ампер N/L1 – кабель 3x1,5; 0,8 метра кабель FG7(0)M1
PP22	отводной блок с кабелем 10 Ампер N/L2 – кабель 3x1,5; 0,8 метра кабель FG7(0)M1
PP23	отводной блок с кабелем 10 Ампер N/L3 – кабель 3x1,5; 0,8 метра кабель FG7(0)M1
PP24	отводной блок с кабелем 10 Ампер L2/L3 – кабель 3x1,5; 0,8 метра кабель FG7(0)M1
PP31	отводной блок с кабелем 10 Ампер N/L1 – кабель 3x1,5; 3 метра кабель FG7(0)M1
PP32	отводной блок с кабелем 10 Ампер N/L2 – кабель 3x1,5; 3 метра кабель FG7(0)M1
PP33	отводной блок с кабелем 10 Ампер N/L3 – кабель 3x1,5; 3 метра кабель FG7(0)M1
PP34	отводной блок с кабелем 10 Ампер L2/L3 – кабель 3x1,5; 3 метра кабель FG7(0)M1
PS01	отводной блок для подключения к шинопроводу, с функцией выбора фазы 16 Ампер N/L без предохранителя
PS02	отводной блок для подключения к шинопроводу, с функцией выбора фазы 16 Ампер N/L с предохранителем
PS03	отводной блок для подключения к шинопроводу, с функцией выбора фазы 6,3 Ампер N/L с предохранителем
PS04	отводной блок для подключения к шинопроводу, с функцией выбора фазы 16 Ампер N/L + L4/L5 без предохранителя
PS05	отводной блок для подключения к шинопроводу, с функцией выбора фазы 16 Ампер N/L + L4/L5 с предохранителем
PS06	отводной блок для подключения к шинопроводу, с функцией выбора фазы 6,3 Ампер N/L + L4/L5 с предохранителем
PS07	отводной блок, с функцией выбора фазы 6,3 Ампер N/L с предохранителем, кабель 3x1 0,8 м (H05Z1Z1F)
PS08	отводной блок, с функцией выбора фазы 6,3 Ампер N/L + L4/L5 с предохранителем, кабель 5x1 0,8 м (H05Z1Z1F)
PS09	отводной блок, с функцией выбора фазы 16 Ампер N/L без предохранителя, кабель 3x1 0,8 м (H05Z1Z1F)
PS10	отводной блок, с функцией выбора фазы 16 Ампер N/L + L4/L4 без предохранителя, кабель 5x1 0,8 м (H05Z1Z1F)
SP41	прямой элемент 3000 мм с 2 розетками
SP42	прямой элемент 3000 мм с 1 розеткой
SP43	прямой элемент 3000 мм с 3 розетками
SP44	прямой элемент 1000 мм с 1 розеткой

Секция прямая длиной 3000 мм с 3 точками отвода



Назначение:

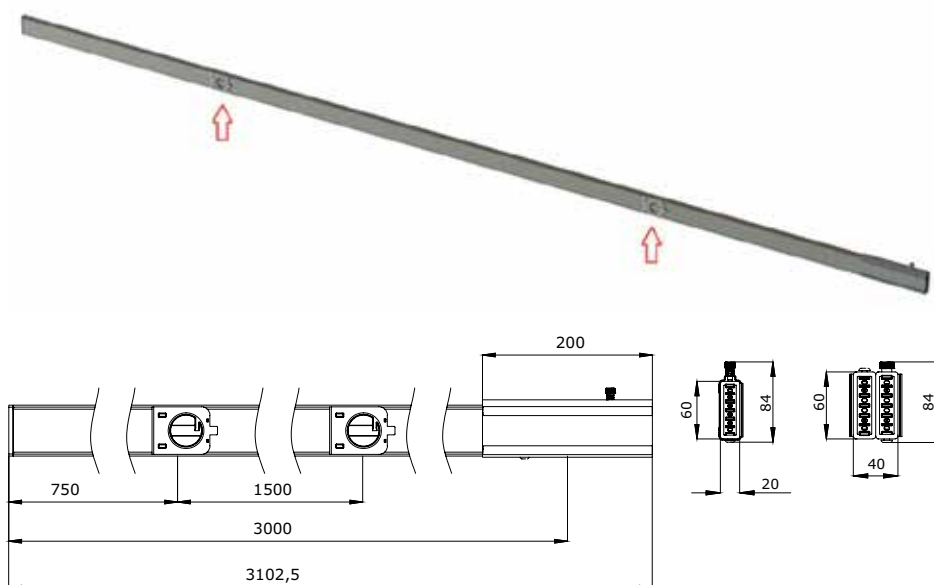
- построение трассы шинпровода с возможностью подключения;
- с двухполюсными шинпроводами 2P применяются только блоки отвода мощности N/L3.

Характеристики:

- номинальный ток при 40 °С – 25 и 40 А;
- материал проводников – медь;
- материал корпуса – алюминий;
- толщина стенки корпуса (кожуха) – 1 мм;
- номинальное напряжение – 400 В;
- степень защиты – IP55;
- механическая жесткость – IK06.

Ток номинальный, А	Кол-во точек отвода с каждой стороны, шт.	Тип шинпровода	Кол-во проводников в шинпроводе	Полярность шинпровода	Вес, кг	Код
25	3+0	одиночный	2P	L3 + N + PE (корпус)	1,864	LTC25ASP43AA000
			4P	L3 + L2 + L1 + N + PE (корпус)	2,164	LTC25DSP43AA000
			6P	L5 + L4 + L3 + L2 + L1 + N + PE (корпус)	2,464	LTC25LSP43AA000
	3+3	двойной	2P+2P	(L3+N) + (L3+N) + PE (корпус)	3,728	LTC25BSP43AA000
			4P+4P	(L3+L2+L1+N) + (L3+L2+L1+N) + PE (корпус)	4,328	LTC25FSP43AA000
			4P+2P	(L3+L2+L1+N) + (L3+N) + PE (корпус)	3,668	LTC25NSP43AA000
			6P+6P	(L5+L4+L3+L2+L1+N) + (L5+L4+L3+L2+L1+N) + PE (корпус)	4,928	LTC25MSP43AA000
40	3+0	одиночный	2P	L3 + N + PE (корпус)	1,964	LTC40ASP43AA000
			4P	L3 + L2 + L1 + N + PE (корпус)	2,364	LTC40DSP43AA000
			6P	L5 + L4 + L3 + L2 + L1 + N + PE (корпус)	2,764	LTC40LSP43AA000
	3+3	двойной	2P+2P	(L3+N) + (L3+N) + PE (корпус)	3,928	LTC40BSP43AA000
			4P+4P	(L3+L2+L1+N) + (L3+L2+L1+N) + PE (корпус)	4,728	LTC40FSP43AA000
			4P+2P	(L3+L2+L1+N) + (L3+N) + PE (корпус)	4,328	LTC40NSP43AA000
			6P+6P	(L5+L4+L3+L2+L1+N) + (L5+L4+L3+L2+L1+N) + PE (корпус)	5,528	LTC40MSP43AA000

Секция прямая длиной 3000 мм с 2 точками отвода



Назначение:

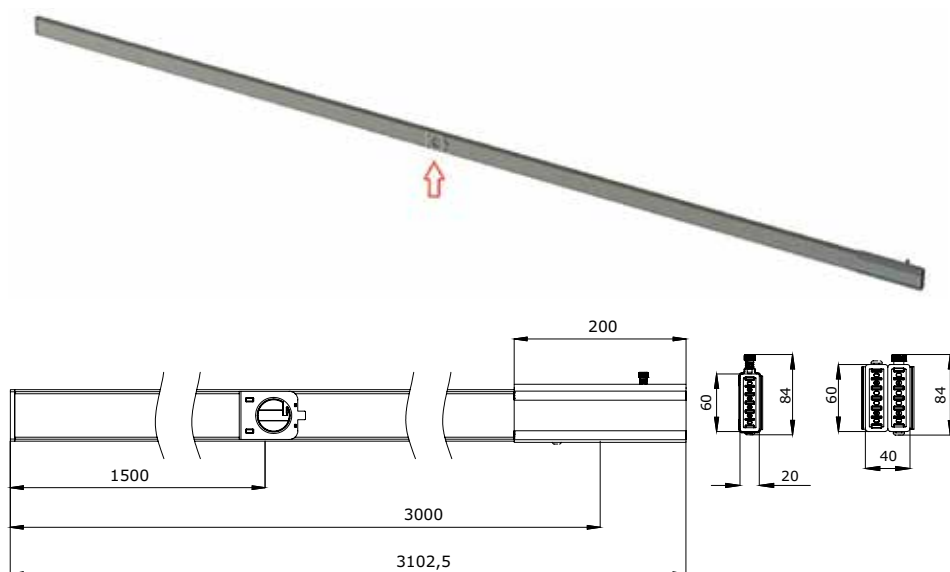
- построение трассы шинопровода с возможностью подключения;
- с двухполюсными шинопроводами 2P применяются только блоки отвода мощности N/L3.

Характеристики:

- номинальный ток при 40 °С – 25 и 40 А;
- материал проводников – медь;
- материал корпуса – алюминий;
- толщина стенки корпуса (кожуха) – 1 мм;
- номинальное напряжение – 400 В;
- степень защиты – IP55;
- механическая жесткость – IK06.

Ток номинальный, А	Кол-во точек отвода с каждой стороны, шт.	Тип шинопровода	Кол-во проводников в шинопровode	Полярность шинопровода	Вес, кг	Код
25	2+0	одиночный	2P	L3 + N + PE (корпус)	1,864	LTC25ASP41AA300
			4P	L3 + L2 + L1 + N + PE(корпус)	2,164	LTC25DSP41AA000
			6P	L5 + L4 + L3 + L2 + L1 + N + PE (корпус)	2,464	LTC25LSP41AA000
	2+2	двойной	2P+2P	(L3+N) + (L3+N) + PE (корпус)	3,728	LTC25BSP41AA000
			4P+4P	(L3+L2+L1+N) + (L3+L2+L1+N) + PE (корпус)	4,328	LTC25FSP41AA000
			4P+2P	(L3+L2+L1+N) + (L3+N) + PE (корпус)	3,668	LTC25NSP41AA000
			6P+6P	(L5+L4+L3+L2+L1+N) + (L5+L4+L3+L2+L1+N) + PE (корпус)	4,928	LTC25MSP41AA000
40	2+0	одиночный	2P	L3 + N + PE (корпус)	1,964	LTC40ASP41AA300
			4P	L3 + L2 + L1 + N + PE (корпус)	2,364	LTC40DSP41AA000
			6P	L5 + L4 + L3 + L2 + L1 + N + PE (корпус)	2,764	LTC40LSP41AA000
	2+2	двойной	2P+2P	(L3+N) + (L3+N) + PE (корпус)	3,928	LTC40BSP41AA000
			4P+4P	(L3+L2+L1+N) + (L3+L2+L1+N) + PE (корпус)	4,728	LTC40FSP41AA000
			4P+2P	(L3+L2+L1+N) + (L3+N) + PE (корпус)	4,328	LTC40NSP41AA000
			6P+6P	(L5+L4+L3+L2+L1+N) + (L5+L4+L3+L2+L1+N) + PE (корпус)	5,528	LTC40MSP41AA000

Секция прямая длиной 3000 мм с 1 точкой отвода



Назначение:

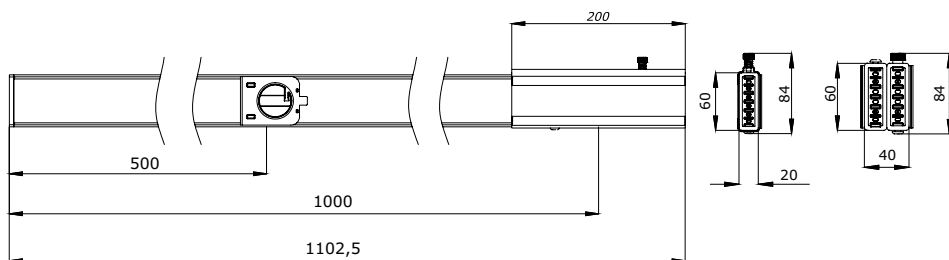
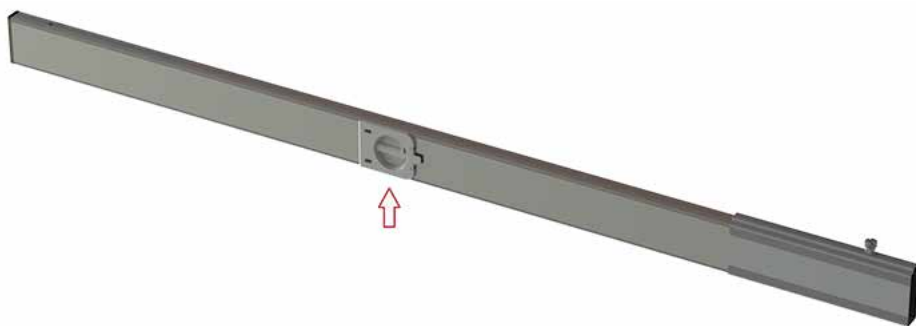
- построение трассы шинпровода с возможностью подключения;
- с двухполюсными шинпроводами 2P применяются только блоки отвода мощности N/L3.

Характеристики:

- номинальный ток при 40 °С – 25 и 40 А;
- материал проводников – медь;
- материал корпуса – алюминий;
- толщина стенки корпуса (кожуха) – 1 мм;
- номинальное напряжение – 400 В;
- степень защиты – IP55;
- механическая жесткость – IK06.

Ток номинальный, А	Кол-во точек отвода с каждой стороны, шт.	Тип шинпровода	Кол-во проводников в шинпроводе	Полярность шинпровода	Вес, кг	Код
25	1+0	одиночный	2P	L3 + N + PE (корпус)	1,864	LTC25ASP42AA000
			4P	L3 + L2 + L1 + N + PE (корпус)	2,164	LTC25DSP42AA000
			6P	L5 + L4 + L3 + L2 + L1 + N + PE (корпус)	2,464	LTC25LSP42AA000
	1+1	двойной	2P+2P	(L3+N) + (L3+N) + PE (корпус)	3,728	LTC25BSP42AA000
			4P+4P	(L3+L2+L1+N) + (L3+L2+L1+N) + PE (корпус)	4,328	LTC25FSP42AA000
			4P+2P	(L3+L2+L1+N) + (L3+N) + PE (корпус)	3,668	LTC25NSP42AA000
			6P+6P	(L5+L4+L3+L2+L1+N) + (L5+L4+L3+L2+L1+N) + PE (корпус)	4,928	LTC25MSP42AA000
40	1+0	одиночный	2P	L3 + N + PE (корпус)	1,964	LTC40ASP42AA000
			4P	L3 + L2 + L1 + N + PE (корпус)	2,364	LTC40DSP42AA000
			6P	L5 + L4 + L3 + L2 + L1 + N + PE (корпус)	2,764	LTC40LSP42AA000
	1+1	двойной	2P+2P	(L3+N) + (L3+N) + PE (корпус)	3,928	LTC40BSP42AA000
			4P+4P	(L3+L2+L1+N) + (L3+L2+L1+N) + PE (корпус)	4,728	LTC40FSP42AA000
			4P+2P	(L3+L2+L1+N) + (L3+N) + PE (корпус)	4,328	LTC40NSP42AA000
			6P+6P	(L5+L4+L3+L2+L1+N) + (L5+L4+L3+L2+L1+N) + PE (корпус)	5,528	LTC40MSP42AA000

Секция прямая длиной 1000 мм с 1 точкой отвода



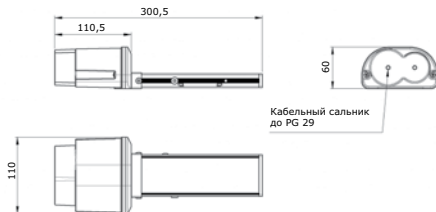
Назначение:

- построение трассы шинопровода с возможностью подключения;
- с двухполюсными шинопроводами 2P применяются только блоки отвода мощности N/L3.

Характеристики:

- номинальный ток при 40 °С – 25 и 40 А;
- материал проводников – медь;
- материал корпуса – алюминий;
- толщина стенки корпуса (кожуха) – 1 мм;
- номинальное напряжение – 400 В;
- степень защиты – IP55;
- механическая жесткость – IK06.

Ток номинальный, А	Кол-во точек отвода с каждой стороны, шт.	Тип шинопровода	Кол-во проводников в шинопровode	Полярность шинопровода	Вес, кг	Код
25	1+0	одиночный	2P	L3 + N + PE (корпус)	0,621	LTC25ASP44AA000
			4P	L3 + L2 + L1 + N + PE (корпус)	0,721	LTC25DSP44AA000
			6P	L5 + L4 + L3 + L2 + L1 + N + PE (корпус)	0,821	LTC25LSP44AA000
	1+1	двойной	2P+2P	(L3+N) + (L3+N) + PE (корпус)	1,243	LTC25BSP44AA000
			4P+4P	(L3+L2+L1+N) + (L3+L2+L1+N) + PE (корпус)	1,443	LTC25FSP44AA000
			4P+2P	(L3+L2+L1+N) + (L3+N) + PE (корпус)	1,223	LTC25NSP44AA000
			6P+6P	(L5+L4+L3+L2+L1+N) + (L5+L4+L3+L2+L1+N) + PE (корпус)	1,643	LTC25MSP44AA000
40	1+0	одиночный	2P	L3 + N + PE (корпус)	0,655	LTC40ASP44AA000
			4P	L3 + L2 + L1 + N + PE (корпус)	0,788	LTC40DSP44AA000
			6P	L5 + L4 + L3 + L2 + L1 + N + PE (корпус)	0,921	LTC40LSP44AA000
	1+1	двойной	2P+2P	(L3+N) + (L3+N) + PE (корпус)	1,309	LTC40BSP44AA000
			4P+4P	(L3+L2+L1+N) + (L3+L2+L1+N) + PE (корпус)	1,576	LTC40FSP44AA000
			4P+2P	(L3+L2+L1+N) + (L3+N) + PE (корпус)	1,443	LTC40NSP44AA000
			6P+6P	(L5+L4+L3+L2+L1+N) + (L5+L4+L3+L2+L1+N) + PE (корпус)	1,843	LTC40MSP44AA000

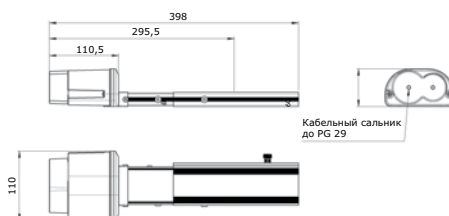
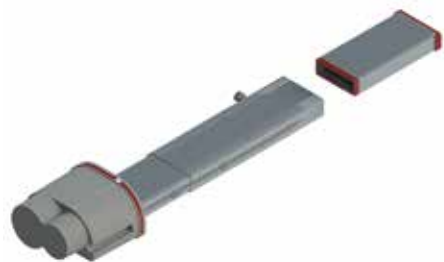
Питающий элемент (фидер) + торцевая заглушка, типа 1

Назначение:

- подключение трассы шинопровода к сети и герметизация окончания трассы с целью обеспечения степени защиты IP55.

Характеристики:

- номинальный ток при 40 °C – 25 и 40 А;
- материал проводников – медь;
- номинальное напряжение – 400 В;
- степень защиты IP55;
- материал – термопластик и алюминий (прямая секция);
- для ввода кабеля или трубы – возможность монтажа сальника, например, кабельный зажим (код 53000).

Ток номинальный, А	Тип шинопровода	Кол-во проводников в шинопроводе	Код
25	одиночный	2P	LTC25DFED3AA000
		4P	LTC25DFED3AA000
		6P	LTC25LFED3AA000
	двойной	2P+2P	LTC25FFED3AA000
		4P+4P	
		4P+2P	
40	одиночный	2P	LTC40DFED3AA000
		4P	LTC40DFED3AA000
		6P	LTC40LFED3AA000
	двойной	2P+2P	LTC40FFED3AA000
		4P+4P	
		4P+2P	
		6P+6P	LTC40MFED3AA000

Питающий элемент (фидер) + торцевая заглушка, типа 2

Назначение:

- подключение трассы шинопровода к сети и герметизация окончания трассы с целью обеспечения степени защиты IP55.

Характеристики:

- номинальный ток при 40 °C – 25 и 40 А;
- материал проводников – медь;
- номинальное напряжение – 400 В;
- степень защиты IP55;
- материал – термопластик и алюминий (прямая секция);
- для ввода кабеля или трубы – возможность монтажа сальника, например, кабельный зажим (код 53000).

Ток номинальный, А	Тип шинопровода	Кол-во проводников в шинопроводе	Код
25	одиночный	2P	LTC25DFED4AA000
		4P	LTC25DFED4AA000
		6P	LTC25LFED4AA000
	двойной	2P+2P	LTC25FFED4AA000
		4P+4P	
		4P+2P	
40	одиночный	2P	LTC40DFED4AA000
		4P	LTC40DFED4AA000
		6P	LTC40LFED4AA000
	двойной	2P+2P	LTC40FFED4AA000
		4P+4P	
		4P+2P	
		6P+6P	LTC40MFED4AA000

Гибкий поворот (гибкое соединение)



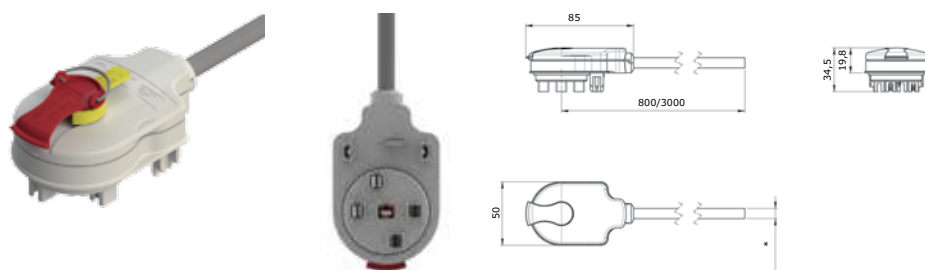
Назначение:

- для выполнения поворотов трассы шинпровода на любой угол в любом направлении;
- смена уровня;
- обход препятствий (длина центральной части гибкого соединителя – 400 мм).

Характеристики:

- номинальный ток при 40 °С – 25 и 40 А;
- материал проводников – медь;
- номинальное напряжение – 400 В;
- степень защиты – IP55;
- материал – термопластик и алюминий (прямая секция).

Ток номинальный, А	Тип шинпровода	Кол-во проводников в шинпроводе	Код
25	одиночный	2P	LTC25DFLXJAA000
		4P	LTC25DFLXJAA000
		6P	LTC25FLXJAA000
	двойной	2P+2P	LTC25FFLXJAA000
		4P+4P	
		4P+2P	
		6P+6P	LTC25MFLXJAA000
40	одиночный	2P	LTC40DFLXJAA000
		4P	
		6P	
	двойной	2P+2P	LTC40FFLXJAA000
		4P+4P	
		4P+2P	
		6P+6P	

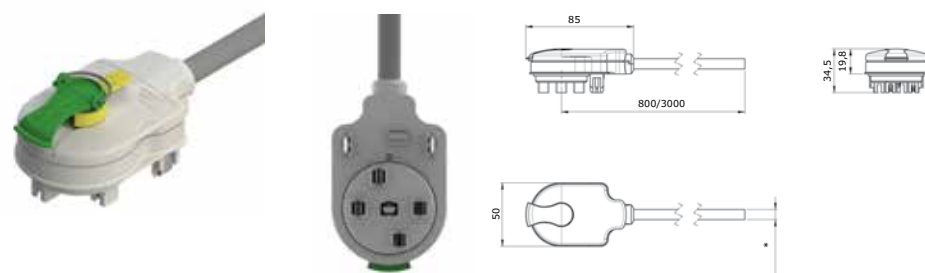
Отводной блок с фиксированной полярностью N/L1 с кабелем

Назначение:

- подключение светильников к трассе шинпровода в точках отвода (устройство для разъемного контактного присоединения светильников к секциям).

Характеристики:

- цвет фиксатора – красный (различные цвета – для удобства индикации, от какой фазы блок получает питание);
- диаметр кабеля H05Z1Z1F 3x1 мм² 8 мм;
- диаметр кабеля FG07M1 3x1,5 мм² 12,5 мм.

Ток номинальный, А	Конфигурация проводников (установленные фазы)	Совместимость с типом шинпровода	Цвет фиксатора	Длина кабеля, мм	Тип кабеля	Вес, кг	Код
10	N/L1 + PE	4P, 6P, 4P+4P, 4P+2P (монтаж в 4P), 6P+6P	красный	800	H05Z1Z1F 3x1 мм ²	0,106	LTN70APP01AA000
					FG07M1 3x1,5 мм ²	0,245	LTN70APP21AA000
				3000	H05Z1Z1F 3x1 мм ²	0,280	LTN70APP11AA000
					FG07M1 3x1,5 мм ²	0,820	LTN70APP31AA000

Отводной блок с фиксированной полярностью N/L1+L4/L5 с кабелем

Назначение:

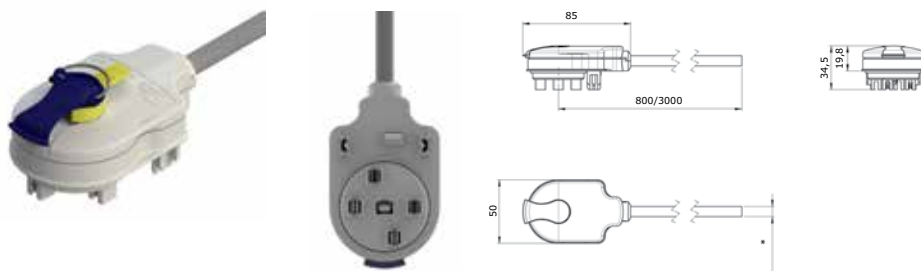
- подключение светильников к трассе шинпровода в точках отвода (устройство для разъемного контактного присоединения светильников к секциям).

Характеристики:

- цвет фиксатора – зеленый (различные цвета – для удобства индикации, от какой фазы блок получает питание);
- диаметр кабеля H05Z1Z1F 5x1 мм² 9,8 мм.

Ток номинальный, А	Конфигурация проводников (установленные фазы)	Совместимость с типом шинпровода	Цвет фиксатора	Длина кабеля, мм	Тип кабеля	Вес, кг	Код
10	N/L1+L4/L5 + PE	6P, 6P+6P	зеленый	800	H05Z1Z1F 5x1 мм ²	0,126	LTN70APP05AA000
				3000	H05Z1Z1F 5x1 мм ²	0,380	LTN70APP15AA000

Отводной блок с фиксированной полярностью N/L2 с кабелем



Назначение:

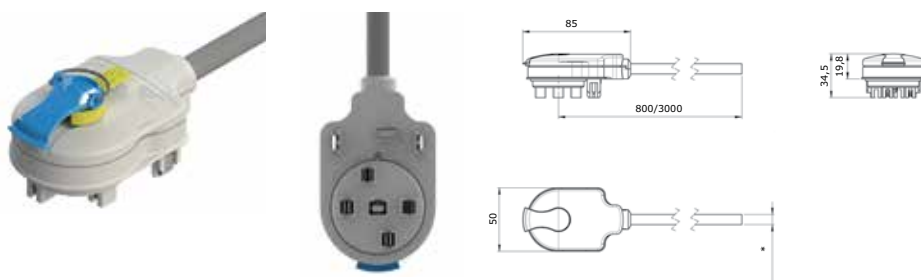
- подключение светильников к трассе шинпровода в точках отвода (устройство для разъемного контактного присоединения светильников к секциям).

Характеристики:

- цвет фиксатора – синий (различные цвета – для удобства индикации, от какой фазы блок получает питание);
- диаметр кабеля H05Z1Z1F 3x1 мм² 8 мм;
- диаметр кабеля FG07M1 3x1,5 мм² 12,5 мм.

Ток номинальный, А	Конфигурация проводников (установленные фазы)	Совместимость с типом шинпровода	Цвет фиксатора	Длина кабеля, мм	Тип кабеля	Вес, кг	Код
10	N/L2 + PE	4P, 6P, 4P+4P, 4P+2P (монтаж в 4P), 6P+6P	синий	800	H05Z1Z1F 3x1 мм ²	0,106	LTN70APP02AA000
					FG07M1 3x1,5 мм ²	0,245	LTN70APP22AA000
				3000	H05Z1Z1F 3x1 мм ²	0,280	LTN70APP12AA000
					FG07M1 3x1,5 мм ²	0,820	LTN70APP32AA000

Отводной блок с фиксированной полярностью N/L2+L4/L5 с кабелем



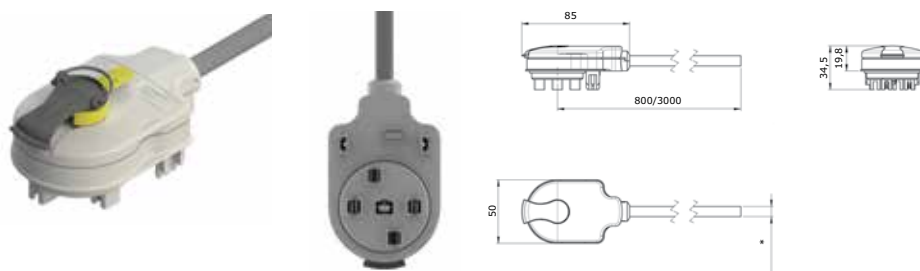
Назначение:

- подключение светильников к трассе шинпровода в точках отвода (устройство для разъемного контактного присоединения светильников к секциям).

Характеристики:

- цвет фиксатора – голубой (различные цвета – для удобства индикации, от какой фазы блок получает питание);
- диаметр кабеля H05Z1Z1F 5x1 мм² 9,8 мм.

Ток номинальный, А	Конфигурация проводников (установленные фазы)	Совместимость с типом шинпровода	Цвет фиксатора	Длина кабеля, мм	Тип кабеля	Вес, кг	Код
10	N/L2+L4/L5 + PE	6P, 6P+6P	голубой	800	H05Z1Z1F 5x1 мм ²	0,126	LTN70APP06AA000
				3000	H05Z1Z1F 5x1 мм ²	0,380	LTN70APP16AA000

Отводной блок с фиксированной полярностью N/L3 с кабелем

Назначение:

- подключение светильников к трассе шинпровода в точках отвода (устройство для разъемного контактного присоединения светильников к секциям).

Характеристики:

- цвет фиксатора – темно-серый (различные цвета – для удобства индикации, от какой фазы блок получает питание);
- диаметр кабеля H05Z1Z1F 3x1 мм² 8 мм;
- диаметр кабеля FG07M1 3x1,5 мм² 12,5 мм.

Ток номинальный, А	Конфигурация проводников (установленные фазы)	Совместимость с типом шинпровода	Цвет фиксатора	Длина кабеля, мм	Тип кабеля	Вес, кг	Код
10	N/L3 + PE	2P, 4P, 6P, 2P+2P, 4P+4P, 4P+2P, 6P+6P	темно-серый	800	H05Z1Z1F 3x1 мм ²	0,106	LTN70APP03AA000
					FG07M1 3x1,5 мм ²	0,245	LTN70APP23AA000
				3000	H05Z1Z1F 3x1 мм ²	0,180	LTN70APP13AA000
					FG07M1 3x1,5 мм ²	0,820	LTN70APP33AA000

Отводной блок с фиксированной полярностью N/L3+L4/L5 с кабелем

Назначение:

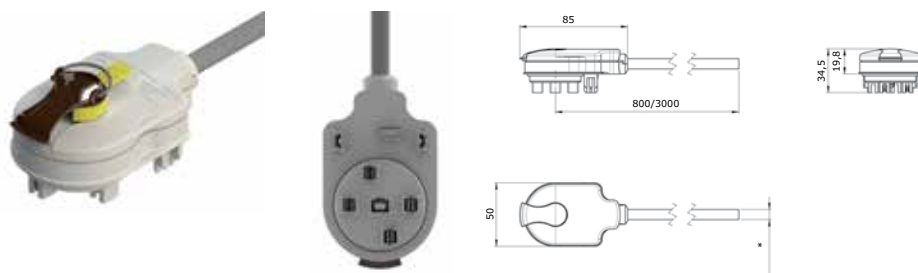
- подключение светильников к трассе шинпровода в точках отвода (устройство для разъемного контактного присоединения светильников к секциям).

Характеристики:

- цвет фиксатора – желтый (различные цвета – для удобства индикации, от какой фазы блок получает питание);
- диаметр кабеля H05Z1Z1F 5x1 мм² 9,8 мм.

Ток номинальный, А	Конфигурация проводников (установленные фазы)	Совместимость с типом шинпровода	Цвет фиксатора	Длина кабеля, мм	Тип кабеля	Вес, кг	Код
10	N/L3+L4/L5 + PE	6P, 6P+6P	желтый	800	H05Z1Z1F 5x1 мм ²	0,126	LTN70APP07AA000
				3000	H05Z1Z1F 5x1 мм ²	0,380	LTN70APP17AA000

Отводной блок с фиксированной полярностью L2/L3 с кабелем



Назначение:

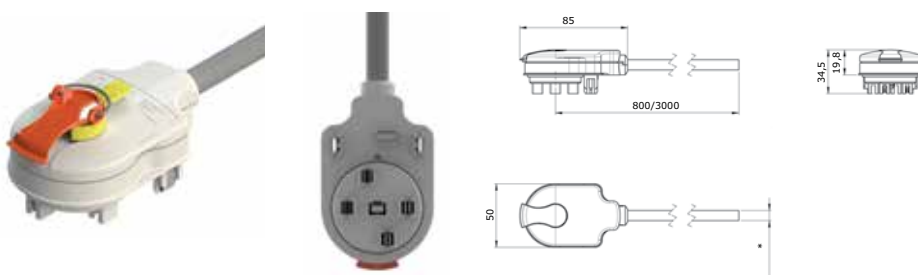
- подключение светильников к трассе шинпровода в точках отвода (устройство для разъемного контактного присоединения светильников к секциям).

Характеристики:

- цвет фиксатора – коричневый (различные цвета – для удобства индикации, от какой фазы блок получает питание);
- диаметр кабеля H05Z1Z1F 3x1 мм² 8 мм;
- диаметр кабеля FG07M1 3x1,5 мм² 12,5 мм.

Ток номинальный, А	Конфигурация проводников (установленные фазы)	Совместимость с типом шинпровода	Цвет фиксатора	Длина кабеля, мм	Тип кабеля	Вес, кг	Код
10	L2/L3 + PE	4P, 6P, 4P+4P, 4P+2P (монтаж в 4P), 6P+6P	коричневый	800	H05Z1Z1F 3x1 мм ²	0,106	LTN70APP04AA000
					FG07M1 3x1,5 мм ²	0,245	LTN70APP24AA000
				3000	H05Z1Z1F 3x1 мм ²	0,280	LTN70APP14AA000
					FG07M1 3x1,5 мм ²	0,820	LTN70APP34AA000

Отводной блок с фиксированной полярностью L2/L3+L4/L5 с кабелем



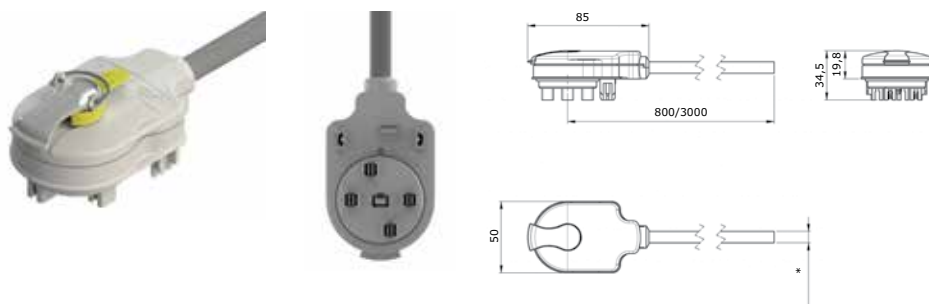
Назначение:

- подключение светильников к трассе шинпровода в точках отвода (устройство для разъемного контактного присоединения светильников к секциям).

Характеристики:

- цвет фиксатора – оранжевый (различные цвета – для удобства индикации, от какой фазы блок получает питание);
- диаметр кабеля H05Z1Z1F 5x1 мм² 9,8 мм.

Ток номинальный, А	Конфигурация проводников (установленные фазы)	Совместимость с типом шинпровода	Цвет фиксатора	Длина кабеля, мм	Тип кабеля	Вес, кг	Код
10	L2/L3+L4/L5 + PE	6P, 6P+6P	оранжевый	800	H05Z1Z1F 5x1 мм ²	0,126	LTN70APP08AA000
				3000	H05Z1Z1F 5x1 мм ²	0,380	LTN70APP18AA000

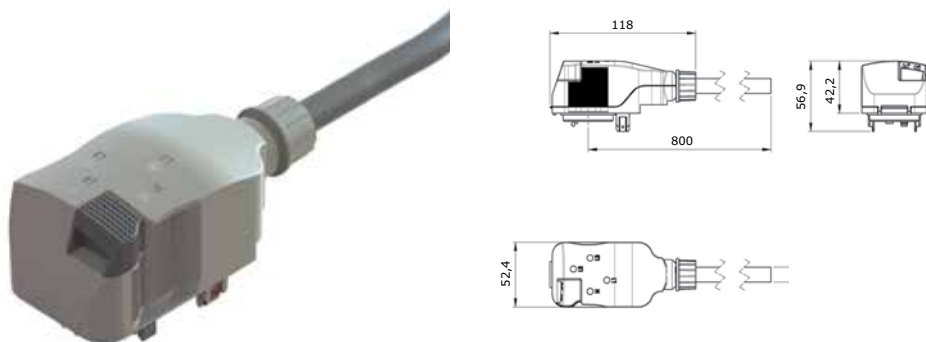
Отводной блок с фиксированной полярностью N/L1/L2/L3 с кабелем

Назначение:

- подключение светильников к трассе шинпровода в точках отвода (устройство для разъемного контактного присоединения светильников к секциям).

Характеристики:

- цвет фиксатора – светло-серый (различные цвета – для удобства индикации, от какой фазы блок получает питание);
- диаметр кабеля H05Z1Z1F 5x1 мм² 9,8 мм.

Ток номинальный, А	Конфигурация проводников (установленные фазы)	Совместимость с типом шинпровода	Цвет фиксатора	Длина кабеля, мм	Тип кабеля	Вес, кг	Код
10	N/L1/L2/L3 + PE	4P, 6P, 4P+4P, 4P+2P (монтаж в 4P), 6P+6P	светло-серый	800	H05Z1Z1F 5x1 мм ²	0,126	LTN70APP09AA000
				3000	H05Z1Z1F 5x1 мм ²	0,380	LTN70APP19AA000

Отводной блок с выбором фазы с кабелем

Назначение:

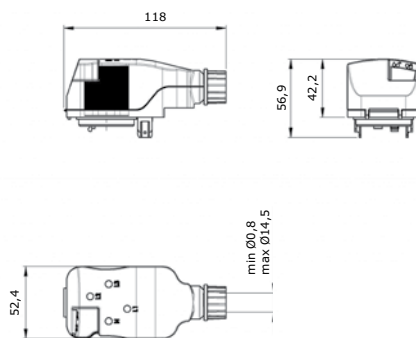
- подключение силовых розеток, датчиков присутствия, регуляторов освещенности, аварийного освещения, различных светильников к трассе шинпровода в точках отвода.

Характеристики:

- переставляя контакты, можно подключаться к разным фазам;
- кабель H05Z1Z1F сечением 3x1 мм² – диаметр 8 мм, минимальный радиус изгиба кабеля 60 мм, температурный диапазон при изгибах от -5 до +70 °С; неподвижно от -40 до +70 °С; безгалогенный;
- кабель H05Z1Z1F сечением 5x1 мм² – диаметр 9,8 мм, минимальный радиус изгиба кабеля 74 мм, температурный диапазон при изгибах от -5 до +70 °С; неподвижно от -40 до +70 °С; безгалогенный;
- N/L – совместимость с любым осветительным шинпроводом (2P, 4P, 6P, 2P+2P, 4P+4P, 4P+2P, 6P+6P);
- N/L+L4/L5 – совместимость с шинпроводами 6P, 6P+6P.

Ток номинальный, А	Конфигурация проводников	Комплектация предохранителем	Длина кабеля, мм	Тип кабеля	Вес, кг	Код
6,3	N/L + PE	с предохранителем 5x20 мм	800	H05Z1Z1F 3x1 мм ²	0,179	LTN70APS07AA000
	N/L+L4/L5 + PE	с предохранителем 5x20 мм	800	H05Z1Z1F 5x1 мм ²	0,228	LTN70APS08AA000
16	N/L + PE	без предохранителя	800	H05Z1Z1F 3x1 мм ²	0,133	LTN70APS09AA000
	N/L+L4/L5 + PE	без предохранителя	800	H05Z1Z1F 5x1 мм ²	0,223	LTN70APS10AA000

Отводной блок с выбором фазы без кабеля



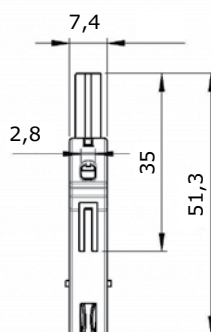
Назначение:

- подключение силовых розеток, датчиков присутствия, регуляторов освещенности, аварийного освещения, различных светильников к трассе шинпровода в точках отвода.

Характеристики:

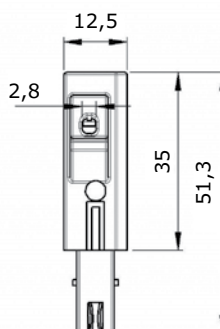
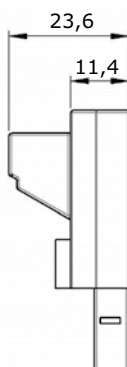
- переставляя контакты можно подключаться к разным фазам;
- возможен ввод кабелей, имеющих внешний диаметр от 8 до 14 мм;
- N/L – совместимость с любым осветительным шинпроводом (2P, 4P, 6P, 2P+2P, 4P+4P, 4P+2P, 6P+6P);
- N/L+L4/L5 – совместимость с шинпроводами 6P, 6P+6P.

Ток номинальный, А	Конфигурация проводников	Комплектация предохранителем	Вес, кг	Код
16	N/L + PE	без предохранителя	0,069	LTN70APS01AA000
16		с предохранителем 8,5x31,5 мм	0,074	LTN70APS02AA000
6,3		с предохранителем 5x20 мм	0,071	LTN70APS03AA000
16	N/L+L4/L5 + PE	без предохранителя	0,065	LTN70APS04AA000
16		с предохранителем 8,5x31,5 мм	0,075	LTN70APS05AA000
6,3		с предохранителем 5x20 мм	0,071	LTN70APS06AA000

Мобильный контакт 16 А для отводного блока с выбором фазы

Назначение:

- создание защищенного отвода мощности.

Ток номинальный, А	Параметры	Вес, кг	Код
16	N – защита нейтрали	0,005	LTN70ZMC01AA000
	L-фазный без предохранителя	0,005	LTN70ZMC02AA000

Мобильный контакт с предохранителем 16 А для отводного блока с выбором фазы

Назначение:

- создание защищенного отвода мощности.

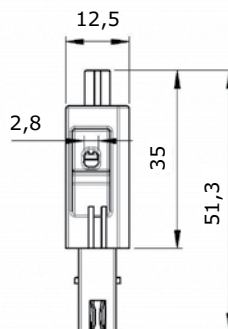
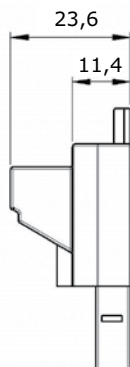
Характеристики:

- материал – нейлон PA6;
- цвет – черный.

Комплектация:

- плавкий предохранитель 8,5x31,5 мм, 16 А, 400 В, I1 более 20 кА.

Ток номинальный, А	Параметры	Вес, кг	Код
16	L-фазный с плавким предохранителем 8,5x31,5 мм	0,012	LTN70ZMC03AA000
	L-фазный без предохранителя	0,005	LTN70ZMC02AA000

Мобильный контакт с предохранителем 6,3 А для отводного блока с выбором фазы

Назначение:

- создание защищенного отвода мощности.

Характеристики:

- материал – нейлон PA6;
- цвет – черный.

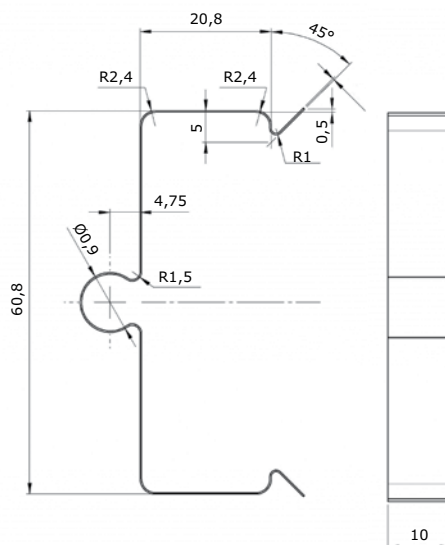
Комплектация:

- плавкий предохранитель 5x20 мм, 250 В.

Ток номинальный, А	Параметры	Вес, кг	Код
6,3	L-фазный с плавким предохранителем 5x20 мм	0,011	LTN70ZMC04AA000
	L-фазный без предохранителя	0,005	LTN70ZMC02AA000

Аксессуары

Фиксатор кабеля на осветительном шинопроводе



Назначение:

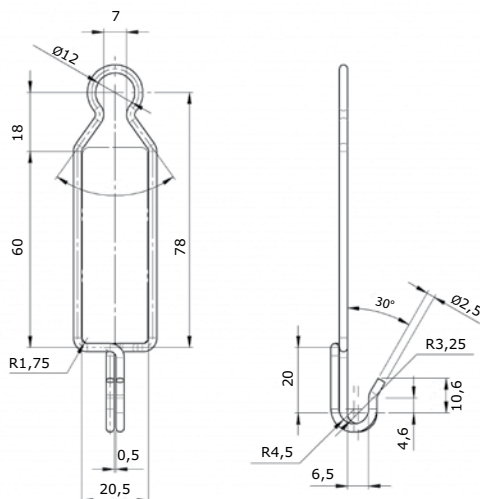
- эстетичная фиксация кабеля от отводного блока к корпусу шинопровода.

Характеристики:

- материал – нержавеющая сталь;
- фиксатор монтируется на прямую секцию шинопровода защелкиванием;
- рекомендуется устанавливать фиксаторы с шагом около 300 мм во избежание неэстетичного провисания кабеля.

Наименование	Назначение		Вес, кг	Код
	тип шинопровода	кол-во проводников в шинопроводе		
Фиксатор кабеля для шинопровода	для одиночного шинопровода	2P	0,004	LTN70PFIU7AA000
		4P		
		6P		
	для двойного шинопровода	2P+2P	0,005	LTN70QFIU7AA000
		4P+4P		
		4P+2P		
		6P+6P		

Держатель с крюком одиночного шинпровода на трос или цепь



Назначение:

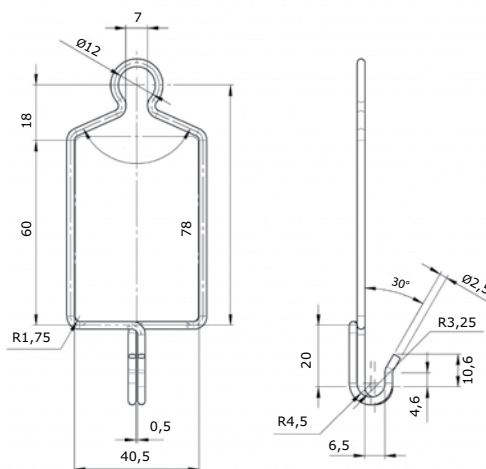
- крепление шинпровода на стальной трос ДКС серии "М5 Combitech" подвешиванием за верхнюю петлю держателя (например, код СМ620100);
- крепление шинпровода подвешиванием на цепь ДКС серии "М5 Combitech" (код СМ610010);
- крепление к шинпроводу подвешиванием за нижний сдвоенный крюк светильников или другого оборудования.

Характеристики:

- материал – нержавеющая сталь;
- допустимая нагрузка 81 кг (БРН с запасом 1,7);
- под максимальный диаметр троса или цепи 7 мм.

Назначение		Допустимая нагрузка (БРН), кг	Выдерживаемая нагрузка от веса светильников (с 5-кратным запасом прочности по ГОСТ 26346-84 п.3.11), кг	Вес держателя, кг	Код
тип шинпровода	кол-во проводников в шинпроводе				
Для одиночного шинпровода	2P	81	25	0,001	LTN70PFUI2AA000
	4P				
	6P				

Держатель с крюком сдвоенного шинпровода на трос или цепь



Назначение:

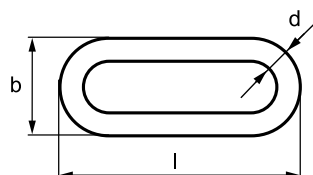
- крепление шинпровода подвешиванием на стальной трос ДКС серии "М5 Combitech" за верхнюю петлю держателя (например, код СМ620100);
- крепление к шинпроводу светильников подвешиванием за нижний сдвоенный крюк.

Характеристики:

- материал – нержавеющая сталь;
- допустимая нагрузка 81 кг (БРН с запасом 1,7);
- под максимальный диаметр троса или цепи 7 мм.

Назначение		Допустимая нагрузка (БРН), кг	Выдерживаемая нагрузка от веса светильников (с 5-кратным запасом прочности по ГОСТ 26346-84 п.3.11), кг	Вес держателя, кг	Код
тип шинпровода	кол-во проводников в шинпроводе				
Для двойного шинпровода	2P+2P	81	25	0,013	LTN70QFIU2AA000
	4P+4P				
	4P+2P				
	6P+6P				

Цепь



Назначение:

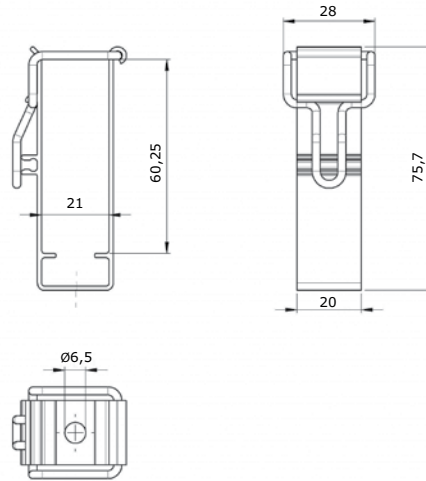
- подвес малонагруженных кабельных трасс.

Отличительные особенности:

- высокая скорость монтажа;
- возможность организации подвеса на большой высоте.

Толщина звена d, мм	Длина звена l, мм	Ширина звена b, мм	Макс. нагр., кг	Кол. в упак., м	Вес упаковки, кг	Код, исполнение 1
2,5	29	10	55	30	3,21	СМ610010

Держатель простой одиночного шинпровода



Назначение:

- крепление шинпровода к несущим поверхностям и элементам (консолям, кронштейнам).

Характеристики:

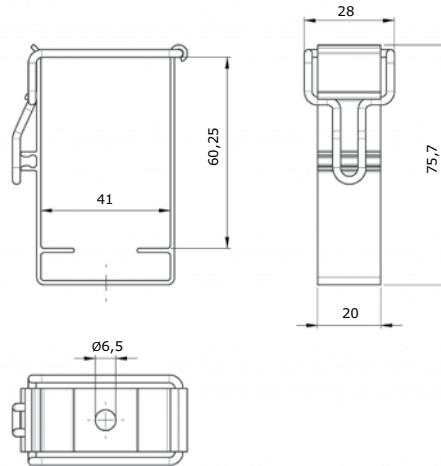
- допустимая нагрузка 93 кг (БРН с запасом 1,7);
- материал держателя – алюминий;
- материал фиксатора (замка) – сталь;
- для крепежа – отверстие диаметром 6,5 мм;
- тип монтажа – защелкиванием;
- при необходимости жесткой фиксации защелки на базе держателя – дополнительно монтируйте винт самонарезающий полусфера плоский наконечник РН 3,5х6,5 мм.

Комплектация:

- держатель с фиксатором (замком) без метизов.

Назначение		Допустимая нагрузка (БРН), кг	Выдерживаемая нагрузка от веса светильников (с 5-кратным запасом прочности по ГОСТ 26346-84 п.3.11), кг	Вес держателя, кг	Код
тип шинпровода	кол-во проводников в шинпроводе				
Для одиночного шинпровода	2Р	93	28	0,019	LTN70PFIU1AA000
	4Р				
	6Р				

Держатель простой двойного шинпровода



Назначение:

- крепление шинпровода к несущим поверхностям и элементам (консолям, кронштейнам).

Характеристики:

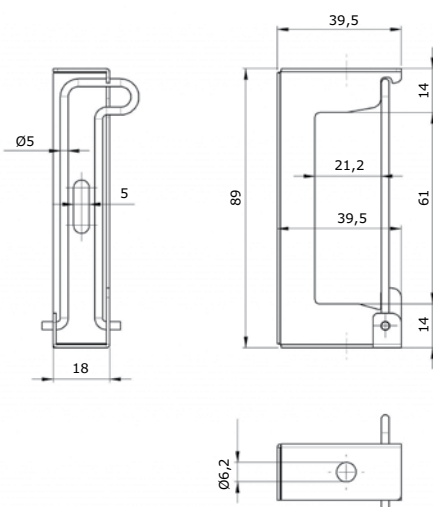
- допустимая нагрузка 69,5 кг (БРН с запасом 1,7);
- материал держателя – алюминий;
- материал фиксатора (замка) – сталь;
- для крепежа – отверстие диаметром 6,5 мм;
- тип монтажа – защелкиванием;
- при необходимости жесткой фиксации защелки на базе держателя – дополнительно монтируйте винт самонарезающий полусфера плоский наконечник РН 3,5х6,5 мм.

Комплектация:

- держатель с фиксатором (замком) без метизов.

Назначение		Допустимая нагрузка (БРН), кг	Выдерживаемая нагрузка от веса светильников (с 5-кратным запасом прочности по ГОСТ 26346-84 п.3.11), кг	Вес держателя, кг	Код
тип шинпровода	кол-во проводников в шинпроводе				
Для двойного шинпровода	2Р+2Р	69,5	21	0,023	LTN70QFIU1AA000
	4Р+4Р				
	4Р+2Р				
	6Р+6Р				

Держатель универсальный одиночного шинопровода



Назначение:

- крепление шинопровода к несущим поверхностям (стенам, потолкам) или элементам, для этого на держателе с 3-х сторон имеются специальные отверстия;
- крепление к шинопроводу держателя кабель-канала (код LTN70ZFIU4AA000);
- крепление к шинопроводу светильников и другого оборудования.

Характеристики:

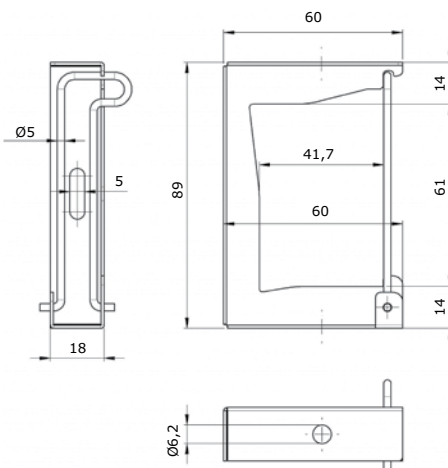
- верхнее и нижнее отверстия – для крюка с резьбой, шпильки, болта или винта диаметром до 6 мм;
- боковое овальное отверстие – для крепежа диаметром до 5 мм.

Комплектация:

- держатель с фиксатором (замком) без метизов.

Назначение		Вес держателя, кг	Код
тип шинопровода	кол-во проводников в шинопровode		
Для одиночного шинопровода	2P	0,042	LTN70PFIU3AA000
	4P		
	6P		

Универсальный держатель сдвоенного шинопровода



Назначение:

- крепление шинопровода к несущим поверхностям (стенам, потолкам) или элементам, для этого на держателе с 3-х сторон имеются специальные отверстия;
- крепление к шинопроводу держателя кабель-канала (код LTN70ZFIU4AA000);
- крепление к шинопроводу светильников и другого оборудования.

Характеристики:

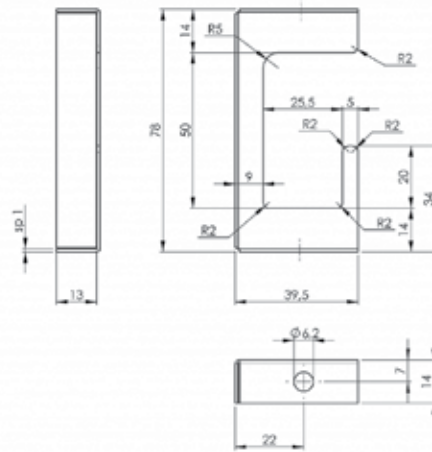
- верхнее и нижнее отверстия для монтажа крюка (код LTN70ZFIU6AA000) или шпильки (код SM200602 или SM200601), болта или винта диаметром до 6 мм;
- боковое овальное отверстие для крепежа диаметром до 5 мм.

Комплектация:

- держатель с фиксатором (замком) без метизов.

Назначение		Вес держателя, кг	Код
тип шинопровода	кол-во проводников в шинопровode		
Для двойного шинопровода	2P+2P	0,051	LTN70QFIU3AA000
	4P+4P		
	4P+2P		
	6P+6P		

Держатель кабельного канала на шинпроводе



Назначение:

- крепление кабель-канала на шинпроводе с целью прокладки цепей управления.

Характеристики:

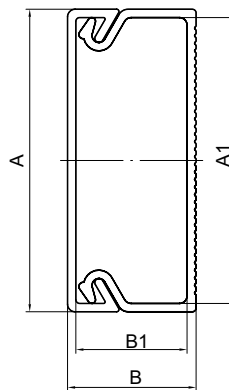
- держатель кабельного канала монтируется на или под прямую секцию шинпровода к универсальному держателю (код LTN70PFIU3AA000 или LTN70QFIU3AA);
- монтаж держателя кабель-канала к универсальному держателю с помощью метизов ДКС:
 - болт М6х12 (код СМ020612),
 - шайба М6 (код СМ120600),
 - гайка М6 (код СМ110600);
- рекомендуется использовать совместно с кабель-каналом (миниканал с крышкой) типоразмером 25х17 мм (код 00304 или 00304R);
- рекомендуется устанавливать держатели с шагом около 500 мм друг от друга во избежание провисания кабель-канала с большим прогибом от горизонтали.

Комплектация:

- скоба-держатель (без метизов и кабель-канала).

Назначение		Вес, кг	Код
тип шинпровода	кол-во проводников в шинпроводе		
Для одиночного шинпровода	2P	0,04	LTN70ZFUI4AA000
	4P		
	6P		
Для двойного шинпровода	2P+2P		
	4P+4P		
	4P+2P		
	6P+6P		

Кабельный канал с крышкой, ПВХ, 25x17 мм



Назначение:

- прокладка цепей управления.

Монтаж:

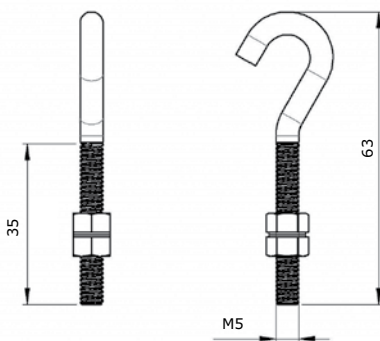
- кабель-канал укладывается внутрь держателя (крышкой вверх);
- рекомендуется смещать относительно друг друга места стыка крышек и места стыка оснований кабель-каналов.

Характеристики:

- цвет – белый RAL 9016;
- материал – композиция ПВХ;
- выпускаются в отрезках длиной 2 метра.

Наименование	Размеры				Площадь сечения внутр., мм ²	Кол-во кабелей в зависимости от их сечения (вместимость на примере ПВЗ), шт.				Вес, кг/м	Упаковка	Код
	A	B	A1	B1		1,5 мм ²	2,5 мм ²	4 мм ²	6 мм ²			
Миниканал типа ТМС серии "In-liner" типоразмер 25/1х17 мм со стандартной съемной крышкой	25	17	23	15	301	21	14	11	5	0,179	опт	00304
											розница	00304R

Открытый крепежный крюк



Назначение:

- подвес держателя шинопровода на трос или цепь;
- подвес светильников и другого оборудования к шинопроводу с помощью держателей и крюка.

Характеристики:

- диаметр резьбы M5;
- крюк резьбовым концом вставляется в отверстие держателя шинопровода (диаметр отверстия 6,2 мм);
- внутренний диаметр изгиба крюка 10 мм;
- крюк совместим с цепью ДКС (код СМ610010);
- крюк совместим с тросами ДКС, в том числе с тросом (код СМ620050).

Комплектация:

- 1 крюк;
- 2 гайки;
- 1 стопорная шайба.

Назначение		Код
тип шинопровода	кол-во проводников в шинопровode	
для одиночного шинопровода	2P	LTN70ZFIU6AA000
	4P	
	6P	
для двойного шинопровода	2P+2P	
	4P+4P	
	4P+2P	
	6P+6P	



HERCULES

Шинопровод "Distritech" на токи 160–800 А

Описание системы	170
Шинопровод с алюминиевыми проводниками	174
Шинопровод с медными проводниками	184
Аксессуары	194

Шинопровод "Distritech" на токи 160–800 А

Описание системы

Распределительный шинопровод "Distritech" – это шинопровод средней мощности, который применяется в качестве питающей линии в системе с номинальным током от 160 до 800 А с возможностью подключения большого количества потребителей на протяжении трассы и их оперативного перемещения, а также добавления. Конструктивно шинопровод представляет собой систему шин с воздушной изоляцией, собранных в алюминиевом корпусе.

Сфера применения

Распределительный шинопровод используется в строительстве для обеспечения электрического соединения электротехнического оборудования в цепях переменного тока с напряжением до 1 кВ и номинальным током до 800 А. Система "Distritech" включает в себя полный набор необходимых элементов для сборки трассы любой сложности. Распределительный шинопровод "Distritech" соответствует новейшим российским и европейским нормативам. Каждый элемент проходит полный комплекс испытаний после изготовления.



Производственные линии



Жилые комплексы



Спортивные сооружения

Преимущества

- соответствие новым стандартам ГОСТ IEC 61439-1-2013 и ГОСТ IEC 61439-6-2013;
- алюминиевый корпус с площадью сечения, позволяющей использовать корпус в качестве РЕ-проводника;
- применяемые материалы позволяют использовать во влажных средах;
- высокая степень защиты IP55;
- простой и быстрый монтаж;
- безопасная установка и демонтаж коробок отбора мощности.

Технические характеристики шинопроводов с алюминиевыми проводниками

Характеристики		Значения				
Номинальный рабочий ток (40 °С) I_n , А		160	250	400	500	630
Номинальное рабочее напряжение U_e , В		1000				
Номинальное напряжение изоляции U_i , В		1000				
Номинальная частота f_n , Гц		50				
Проводники						
Сечение фазной шины S , мм ²		85	137	265	265	355
Материал проводников		алюминиевый сплав AL 6060				
Защитный проводник (корпус, кожух)						
Материал корпуса шинопровода		алюминиевый сплав AL 6060				
Сечение проводника S , мм ²		764	764	883	952	952
Сечение проводника эквивалентное меди S , мм ²		458	458	530	571	571
Прочие характеристики						
Размеры корпуса габаритные, мм	ширина	140				
	высота	58	73	93	93	113
Класс нагревостойкости изоляции (предельная температура при длительной работе)		F (155°C)				
Степень защиты		IP55				
Стандарты		ТР ТС 004/2011, ФЗ № 123-ФЗ				
Срок службы до замены шинопровода		25 лет				

Технические характеристики шинопроводов с медными проводниками

Характеристики		Значения				
Номинальный рабочий ток (40 °С) I_n , А		250	400	500	630	800
Номинальное рабочее напряжение U_e , В		1000				
Номинальное напряжение изоляции U_i , В		1000				
Номинальная частота f_n , Гц		50				
Проводники						
Сечение фазной шины S , мм ²		85	137	265	265	355
Материал проводников		медь электролитическая ЕТР 99.9				
Защитный проводник (корпус, кожух)						
Материал корпуса шинопровода		алюминиевый сплав AL 6060				
Сечение проводника S , мм ²		764	764	883	952	952
Сечение проводника эквивалентное меди S , мм ²		458	458	530	571	571
Прочие характеристики						
Размеры корпуса габаритные, мм	ширина	140				
	высота	58	73	93	93	113
Класс нагревостойкости изоляции (предельная температура при длительной работе)		F (155°C)				
Степень защиты		IP55				
Стандарты		ТР ТС 004/2011, ФЗ № 123-ФЗ				
Срок службы до замены шинопровода		25 лет				

Система кодировки

XX X XX X XXXX XX XXX

Индекс исполнения:

Комбинированное обозначение уникальных характеристик изделия (например, нестандартная длина прямой секции)

Обозначение исполнения стандартных характеристик изделия

Комбинированное обозначение вида изделия (см. приложение 1)

Обозначение конфигурации полюсов (см. приложение 2)

Обозначение номинального тока изделия (см. приложение 3)

Материал токоведущей части

A – алюминий;

C – медь;

N – аксессуар совместим с обоими материалами.

Вид шинпровода

PT – Powertech;

DT – Distritech;

LT – Lightech.

Примеры использования

DTA25ENEL1AA

AA – стандартное исполнение;

HEL1 – горизонтальный угол, тип 1, стандартные размеры;

E – 3P+N+Pe;

25 – номиналом 250 А;

A – с алюминиевыми шинами;

DT – шинпровод "Distritech" на токи 160–800 А.

Приложение 1. Комбинированное обозначение вида изделия

SEF1	прямой элемент стандартной длины, 3000 мм
SEF2	прямой элемент произвольной длины, 500–2999 мм
SP01	прямой элемент с 3 точками отвода, 3000 мм
SP02	прямой элемент с 3+3 точки отвода, 3000 мм
SP11	прямой элемент с 1 точкой отвода, произвольные размеры
SP12	прямой элемент с 2 точками отвода, произвольные размеры
SP13	прямой элемент с 3 точками отвода, произвольные размеры
SP14	прямой элемент с 4 точками отвода, произвольные размеры
SP15	прямой элемент с 5 точками отвода, произвольные размеры
SP16	прямой элемент с 6 точками отвода, произвольные размеры
SP17	прямой элемент с 7 точками отвода, произвольные размеры
SP18	прямой элемент с 8 точками отвода, произвольные размеры
SP19	прямой элемент с 9 точками отвода, произвольные размеры
SP10	прямой элемент с 10 точками отвода, произвольные размеры
SP21	прямой элемент с 1+1 точками отвода, произвольные размеры
SP22	прямой элемент с 2+2 точками отвода, произвольные размеры
SP23	прямой элемент с 3+3 точками отвода, произвольные размеры
SP24	прямой элемент с 4+4 точками отвода, произвольные размеры
SP25	прямой элемент с 5+5 точками отвода, произвольные размеры
HEL1	горизонтальный угол, тип 1
HEL2	горизонтальный угол, тип 2
HEL3	горизонтальный угол, тип 1, произвольные размеры
HEL4	горизонтальный угол, тип 2, произвольные размеры
VEL1	вертикальный угол, тип 1, стандартные размеры
VEL2	вертикальный угол, тип 2, стандартные размеры
VEL3	вертикальный угол, тип 1, произвольные размеры
VEL4	вертикальный угол, тип 2, произвольные размеры
TST1	секция ввода в щит, тип 1
TST2	секция ввода в щит, тип 2
FED1	кабельная секция, тип 1
FED2	кабельная секция, тип 2

Приложение 2. Обозначение конфигурации полюсов

E	3P+N
G	3P+N+Fe
I	3P+N+0,5Fe
Функцию Pe выполняет корпус шинопровода	

Приложение 3. Обозначение номинального тока шинопровода или обозначение аксессуара

16	160 A
25	250 A
40	400 A
50	500 A
63	630 A
80	800 A
90	аксессуары

Прямая секция без точек отвода



Назначение:

- построение прямых участков трассы шинопровода.

Характеристики:

- степень защиты IP55;
- алюминиевый корпус в качестве PE-проводника;
- длины указываются между осями соединительных секций.

Номинальный ток, А	Исполнение	Код
160	3P + N + PE (корпус)	DTA16E SEF 1AA
250	3P + N + PE (корпус)	DTA25E SEF 1AA
400	3P + N + PE (корпус)	DTA40E SEF 1AA
500	3P + N + PE (корпус)	DTA50E SEF 1AA
630	3P + N + PE (корпус)	DTA63E SEF 1AA

Кодировка

SEF1 = длина 3000 мм

SEF215 = длина 1000–1500 мм

SEF220 = длина 1501–2000 мм

SEF225 = длина 2001–2500 мм

SEF230 = длина 2501–3000 мм

Исполнения

3P+N+PE (корпус)	DTA16E SEF 1AA
3P+N+FE (шина)+PE (корпус)	DTA16G SEF 1AA
3P+N+FE/2 (шина)+PE (корпус)	DTA16I SEF 1AA

Прямая секция с точками отвода



Назначение:

- организация отвода мощности от шинопровода.

Характеристики:

- степень защиты IP55;
- алюминиевый корпус в качестве РЕ-проводника;
- длины указываются между осями соединительных секций;
- подключение и отключение коробок может осуществляться без отключения шинопровода от сети;
- расстояния между точками отвода могут быть изменены по согласованию с заказчиком.

Номинальный ток, А	Исполнения	Код
160	3P+N+PE (корпус)	DTA16ESP01AA
250	3P+N+PE (корпус)	DTA25ESP01AA
400	3P+N+PE (корпус)	DTA40ESP01AA
500	3P+N+PE (корпус)	DTA50ESP01AA
630	3P+N+PE (корпус)	DTA63ESP01AA

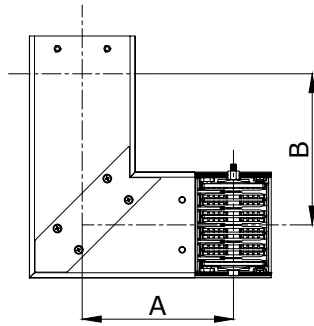
Кодировка

ESP01AA = 3000 мм, 3 точки отвода с одной стороны
 ESP0115 = 1000-1500 мм, 3 точки отвода с одной стороны
 ESP0120 = 1501-2000 мм, 3 точки отвода с одной стороны
 ESP0125 = 2001-2500 мм, 3 точки отвода с одной стороны
 ESP0130 = 2501-3000 мм, 3 точки отвода с одной стороны
 ESP01FB = 3 точки отвода с одной стороны, с огнезащитным барьером
 ESP02AA = 3000 мм, 3 точки отвода с двух сторон
 ESP0215 = 1000-1500 мм, 3 точки отвода с двух сторон
 ESP0220 = 1501-2000 мм, 3 точки отвода с двух сторон
 ESP0225 = 2001-2500 мм, 3 точки отвода с двух сторон
 ESP0230 = 2501-3000 мм, 3 точки отвода с двух сторон
 ESP02FB = 3 точки отвода с двух сторон, с огнезащитным барьером

Исполнения

3P+N+PE (корпус)	DTA16ESP01AA
3P+N+FE (шина)+PE (корпус)	DTA16GSP01AA
3P+N+FE/2 (шина)+PE (корпус)	DTA16ISP01AA

Горизонтальный угол, тип 1



Назначение:

- горизонтальный поворот трассы.

Характеристики:

- степень защиты IP55;
- алюминиевый корпус в качестве РЕ-проводника;
- длины указываются до оси соединительной секции.

Номинальный ток, А	Исполнения	Код
160	3P + N + PE (корпус)	DTA16EHEL1AA
250	3P + N + PE (корпус)	DTA25EHEL1AA
400	3P + N + PE (корпус)	DTA40EHEL1AA
500	3P + N + PE (корпус)	DTA50EHEL1AA
630	3P + N + PE (корпус)	DTA63EHEL1AA

Кодировка

HEL1 = горизонтальный угол, тип 1

HEL2 = горизонтальный угол, тип 2

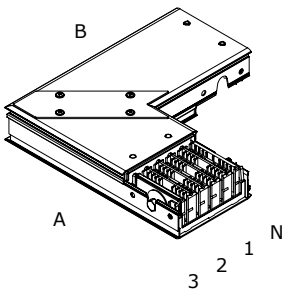
HEL3 = горизонтальный угол, тип 1, произвольные размеры

HEL4 = горизонтальный угол, тип 2, произвольные размеры

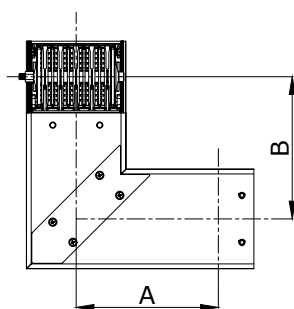
Исполнения

3P+N+PE (корпус)	DTA16EHEL1AA
3P+N+FE (шина)+PE (корпус)	DTA16GHEL1AA
3P+N+FE/2 (шина)+PE (корпус)	DTA16IHEL1AA

Тип 1



Горизонтальный угол, тип 2



Назначение:

- горизонтальный поворот трассы.

Характеристики:

- степень защиты IP55;
- алюминиевый корпус в качестве РЕ-проводника;
- длины указываются до оси соединительной секции.

Номинальный ток, А	Исполнения	Код
160	3P + N + PE (корпус)	DTA16EHEL2AA
250	3P + N + PE (корпус)	DTA25EHEL2AA
400	3P + N + PE (корпус)	DTA40EHEL2AA
500	3P + N + PE (корпус)	DTA50EHEL2AA
630	3P + N + PE (корпус)	DTA63EHEL2AA

Кодировка

HEL1 = горизонтальный угол, тип 1

HEL2 = горизонтальный угол, тип 2

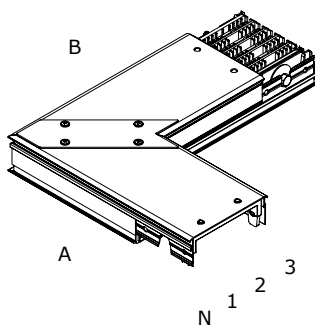
HEL3 = горизонтальный угол, тип 1, произвольные размеры

HEL4 = горизонтальный угол, тип 2, произвольные размеры

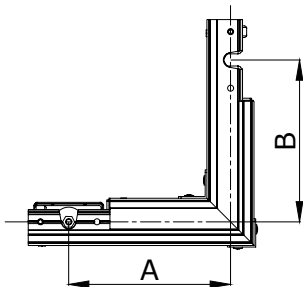
Исполнения

3P+N+PE (корпус)	DTA16EHEL2AA
3P+N+FE (шина)+PE (корпус)	DTA16GHEL2AA
3P+N+FE/2 (шина)+PE (корпус)	DTA16IHEL2AA

Тип 2



Вертикальный угол, тип 1



Назначение:

- вертикальный поворот трассы.

Характеристики:

- степень защиты IP55;
- алюминиевый корпус в качестве PE-проводника;
- длины указываются до оси соединительной секции.

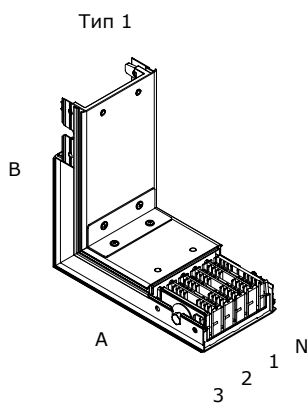
Номинальный ток, А	Исполнения	Код
160	3P + N + PE (корпус)	DTA16E VEL 1AA
250	3P + N + PE (корпус)	DTA25E VEL 1AA
400	3P + N + PE (корпус)	DTA40E VEL 1AA
500	3P + N + PE (корпус)	DTA50E VEL 1AA
630	3P + N + PE (корпус)	DTA63E VEL 1AA

Кодировка

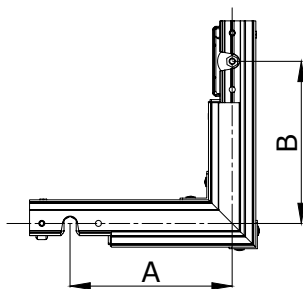
VEL1 = вертикальный угол, тип 1, стандартные размеры
 VEL2 = вертикальный угол, тип 2, стандартные размеры
 VEL3 = вертикальный угол, тип 1, произвольные размеры
 VEL4 = вертикальный угол, тип 2, произвольные размеры

Исполнения

3P+N+PE (корпус)	DTA16E VEL 1AA
3P+N+FE (шина)+PE (корпус)	DTA16 G VEL1AA
3P+N+FE/2 (шина)+PE (корпус)	DTA16 I VEL1AA



Вертикальный угол, тип 2



Назначение:

- вертикальный поворот трассы.

Характеристики:

- степень защиты IP55;
- алюминиевый корпус в качестве РЕ-проводника;
- длины указываются до оси соединительной секции.

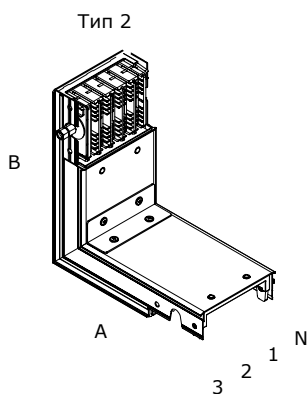
Номинальный ток, А	Исполнения	Код
160	3P + N + PE (корпус)	DTA16E VEL2 AA
250	3P + N + PE (корпус)	DTA25E VEL2 AA
400	3P + N + PE (корпус)	DTA40E VEL2 AA
500	3P + N + PE (корпус)	DTA50E VEL2 AA
630	3P + N + PE (корпус)	DTA63E VEL2 AA

Кодировка

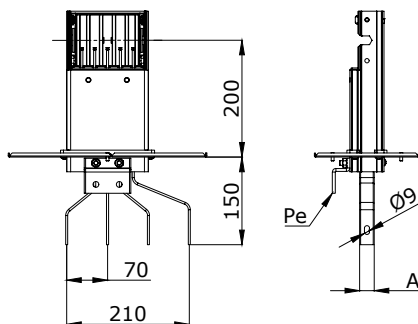
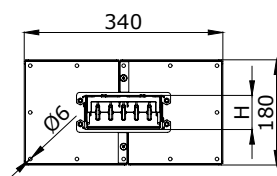
- VEL1 = вертикальный угол, тип 1, стандартные размеры
- VEL2 = вертикальный угол, тип 2, стандартные размеры
- VEL3 = вертикальный угол, тип 1, произвольные размеры
- VEL4 = вертикальный угол, тип 2, произвольные размеры

Исполнения

3P+N+PE (корпус)	DTA16E VEL2 AA
3P+N+FE (шина)+PE (корпус)	DTA16 G VEL2AA
3P+N+FE/2 (шина)+PE (корпус)	DTA16 I VEL2AA



Секция ввода в щит, тип 1



Назначение:

- ввод шинопровода в шкаф или подключение к масляному трансформатору.

Характеристики:

- степень защиты IP55;
- алюминиевый корпус в качестве РЕ-проводника;
- длины указываются до оси соединительной секции.

Номинальный ток, А	Исполнения	Код
160	3P + N + PE (корпус)	DTA16ETST1AA
250	3P + N + PE (корпус)	DTA25ETST1AA
400	3P + N + PE (корпус)	DTA40ETST1AA
500	3P + N + PE (корпус)	DTA50ETST1AA
630	3P + N + PE (корпус)	DTA63ETST1AA

Кодировка

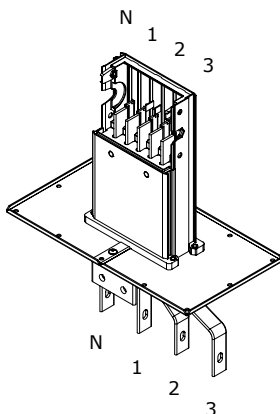
TST1 = секция ввода в щит, тип 1

TST2 = секция ввода в щит, тип 2

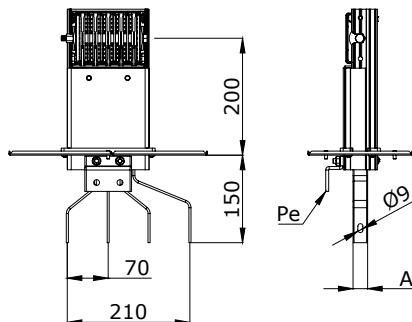
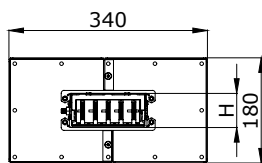
Исполнения

3P+N+PE (корпус)	DTA16ETST1AA
3P+N+FE (шина)+PE (корпус)	DTA16GTST1AA
3P+N+FE/2 (шина)+PE (корпус)	DTA16ITST1AA

Тип 1
без соединительного элемента



Секция подключения к трансформатору/щиту, тип 2



Назначение:

- ввод шинопровода в шкаф или подключение к масляному трансформатору.

Характеристики:

- степень защиты IP55;
- алюминиевый корпус в качестве РЕ-проводника;
- длины указываются до оси соединительной секции.

Номинальный ток, А	Исполнения	Код
160	3P + N + PE (корпус)	DTA16ETST2AA
250	3P + N + PE (корпус)	DTA25ETST2AA
400	3P + N + PE (корпус)	DTA40ETST2AA
500	3P + N + PE (корпус)	DTA50ETST2AA
630	3P + N + PE (корпус)	DTA63ETST2AA

Кодировка

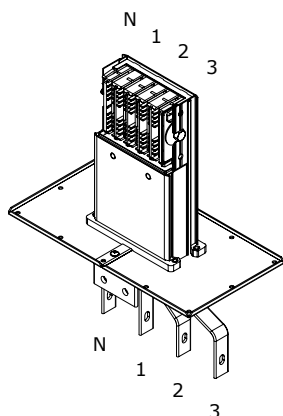
TST1 = секция ввода в щит, тип 1

TST2 = секция ввода в щит, тип 2

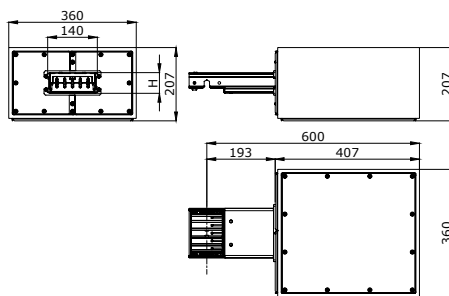
Исполнения

3P+N+PE (корпус)	DTA16ETST2AA
3P+N+FE (шина)+PE (корпус)	DTA16GTST2AA
3P+N+FE/2 (шина)+PE (корпус)	DTA16ITST2AA

Тип 2
с соединительным элементом



Кабельная секция, тип 1



Назначение:

- подключение шинопровода к кабельной линии.

Характеристики:

- степень защиты IP55;
- порошковая окраска RAL 7035, возможны другие цвета RAL;
- алюминиевый корпус шинопровода в качестве РЕ-проводника;
- длины указываются до оси соединительной секции.

Номинальный ток, А	Исполнения	Код
160	3P + N + PE (корпус)	DTA16E FED1 AA
250	3P + N + PE (корпус)	DTA25E FED1 AA
400	3P + N + PE (корпус)	DTA40E FED1 AA
500	3P + N + PE (корпус)	DTA50E FED1 AA
630	3P + N + PE (корпус)	DTA63E FED1 AA

Кодировка

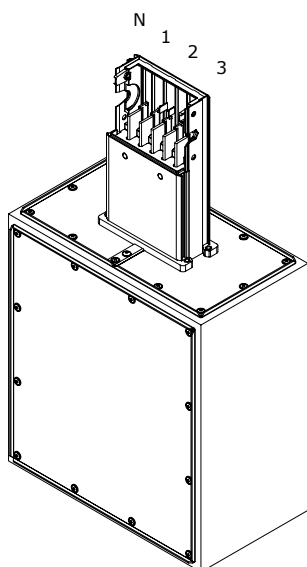
FED1 = кабельная секция, тип 1

FED2 = кабельная секция, тип 2

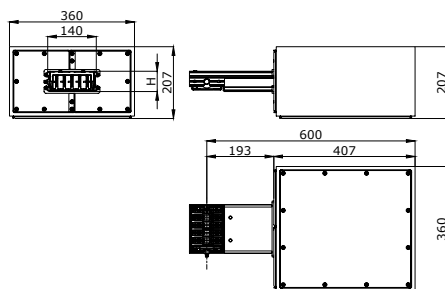
Исполнения

3P+N+PE (корпус)	DTA16E F FED1AA
3P+N+FE (шина)+PE (корпус)	DTA16G F FED1AA
3P+N+FE/2 (шина)+PE (корпус)	DTA16I F FED1AA

Тип 1
без соединительного элемента



Кабельная секция, тип 2



Назначение:

- подключение шинопровода к кабельной линии.

Характеристики:

- степень защиты IP55;
- порошковая окраска RAL 7035, возможны другие цвета RAL;
- алюминиевый корпус шинопровода в качестве PE-проводника;
- длины указываются до оси соединительной секции.

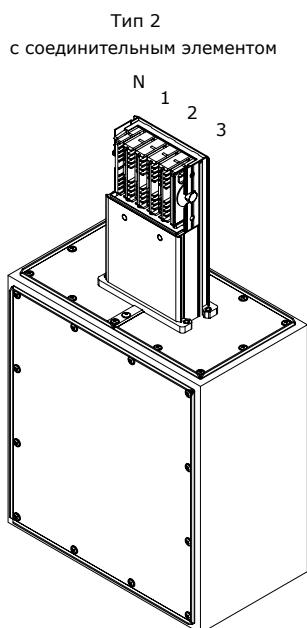
Номинальный ток, А	Исполнения	Код
160	3P + N + PE (корпус)	DTA16E FED2 AA
250	3P + N + PE (корпус)	DTA25E FED2 AA
400	3P + N + PE (корпус)	DTA40E FED2 AA
500	3P + N + PE (корпус)	DTA50E FED2 AA
630	3P + N + PE (корпус)	DTA63E FED2 AA

Кодировка

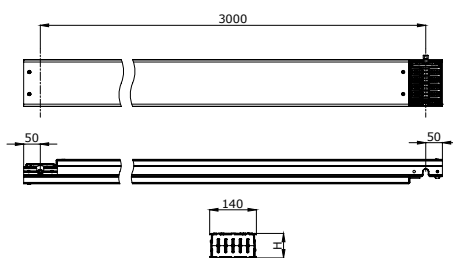
FED1 = кабельная секция, тип 1
 FED2 = кабельная секция, тип 2

Исполнения

3P+N+PE (корпус)	DTA16E FED2 AA
3P+N+FE (шина)+PE (корпус)	DTA16G FED2 AA
3P+N+FE/2 (шина)+PE (корпус)	DTA16I FED2 AA



Прямая секция без точек отвода



Назначение:

- построение прямых участков трассы шинопровода.

Характеристики:

- степень защиты IP55;
- алюминиевый корпус в качестве РЕ-проводника;
- длины указываются между осями соединительных секций.

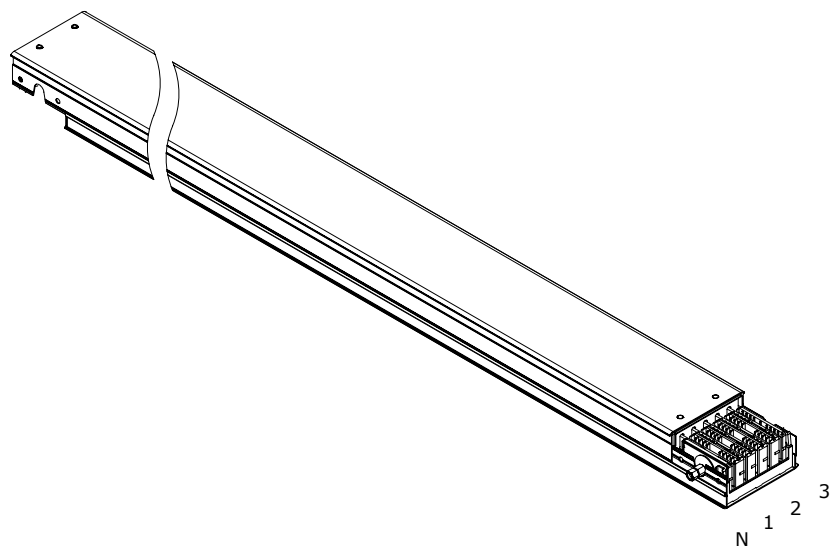
Номинальный ток, А	Исполнения	Код
250	3P + N + PE (корпус)	DTC25ESEF1AA
400	3P + N + PE (корпус)	DTC40ESEF1AA
500	3P + N + PE (корпус)	DTC50ESEF1AA
630	3P + N + PE (корпус)	DTC63ESEF1AA
800	3P + N + PE (корпус)	DTC80ESEF1AA

Кодировка

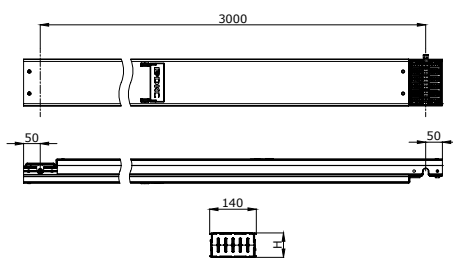
SEF1 = длина 3000 мм
 SEF215 = 1000–1500 мм
 SEF220 = длина 1501–2000 мм
 SEF225 = длина 2001–2500 мм
 SEF230 = длина 2501–3000 мм

Исполнения

3P+N+PE (корпус)	DTC25ESEF1AA
3P+N+FE (шина)+PE (корпус)	DTC25GSEF1AA
3P+N+FE/2 (шина)+PE (корпус)	DTC25ISEF1AA



Прямая секция с точками отвода



Назначение:

- организация отвода мощности от шинпровода.

Характеристики:

- степень защиты IP55;
- алюминиевый корпус в качестве РЕ-проводника;
- длины указываются между осями соединительных секций;
- подключение и отключение коробок может осуществляться без отключения шинпровода от сети;
- расстояния между точками отвода могут быть изменены по согласованию с заказчиком.

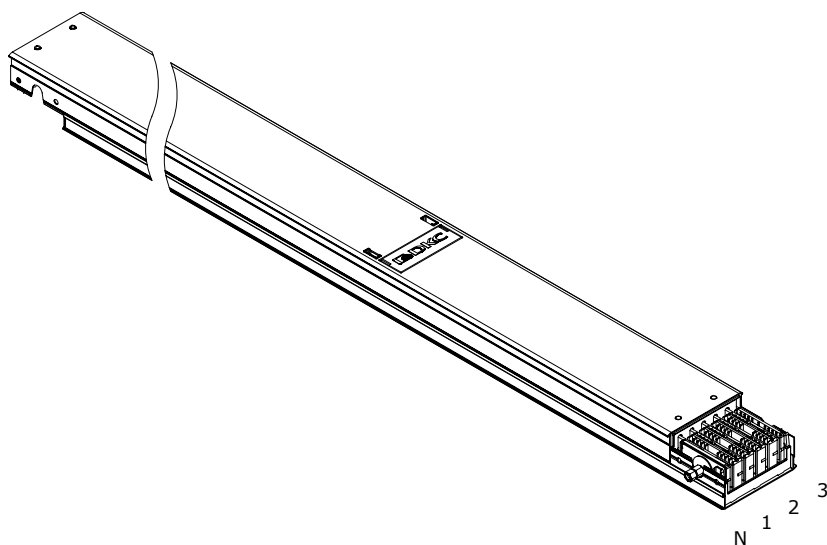
Номинальный ток, А	Исполнения	Код
250	3P+N+PE (корпус)	DTC25ESP01AA
400	3P+N+PE (корпус)	DTC40ESP01AA
500	3P+N+PE (корпус)	DTC50ESP01AA
630	3P+N+PE (корпус)	DTC63ESP01AA
800	3P+N+PE (корпус)	DTC80ESP01AA

Кодировка

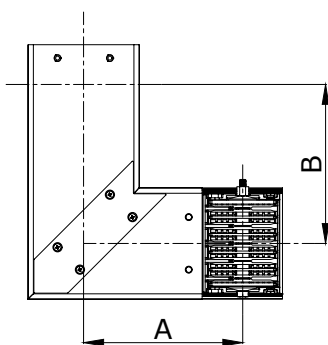
ESP01AA = 3000 мм, 3 точки отвода с одной стороны
 ESP0115 = 1000–1500 мм, 3 точки отвода с одной стороны
 ESP0120 = 1501–2000 мм, 3 точки отвода с одной стороны
 ESP0125 = 2001–2500 мм, 3 точки отвода с одной стороны
 ESP0130 = 2501–3000 мм, 3 точки отвода с одной стороны
 ESP01FB = 3 точки отвода с одной стороны, с огнезащитным барьером
 ESP02AA = 3000 мм, 3 точки отвода с двух сторон
 ESP0215 = 1000–1500 мм, 3 точки отвода с двух сторон
 ESP0220 = 1501–2000 мм, 3 точки отвода с двух сторон
 ESP0225 = 2001–2500 мм, 3 точки отвода с двух сторон
 ESP0230 = 2501–3000 мм, 3 точки отвода с двух сторон
 ESP02FB = 3 точки отвода с двух сторон, с огнезащитным барьером

Исполнения

3P+N+PE (корпус)	DTC25ESP01AA
3P+N+FE (шина)+PE (корпус)	DTC25GSP01AA
3P+N+FE/2 (шина)+PE (корпус)	DTC25ISP01AA



Горизонтальный угол, тип 1



Назначение:

- горизонтальный поворот трассы.

Характеристики:

- степень защиты IP55;
- алюминиевый корпус в качестве РЕ-проводника;
- длины указываются до оси соединительной секции.

Номинальный ток, А	Исполнения	Код
250	3P + N + PE (корпус)	DTC25EHEL1AA
400	3P + N + PE (корпус)	DTC40EHEL1AA
500	3P + N + PE (корпус)	DTC50EHEL1AA
630	3P + N + PE (корпус)	DTC63EHEL1AA
800	3P + N + PE (корпус)	DTC80EHEL1AA

Кодировка

HEL1 = горизонтальный угол, тип 1

HEL2 = горизонтальный угол, тип 2

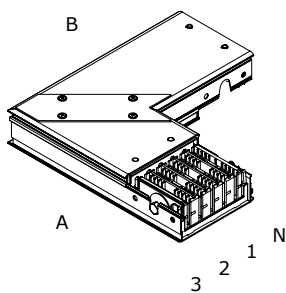
HEL3 = горизонтальный угол, тип 1, произвольные размеры

HEL4 = горизонтальный угол, тип 2, произвольные размеры

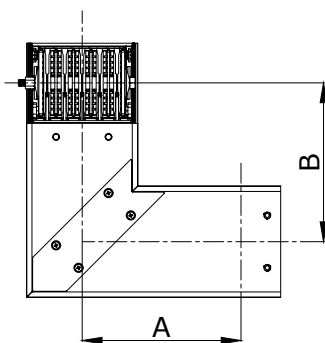
Исполнения

3P+N+PE (корпус)	DTC25EHEL1AA
3P+N+FE (шина)+PE (корпус)	DTC25GHEL1AA
3P+N+FE/2 (шина)+PE (корпус)	DTC25IHEL1AA

Тип 1



Горизонтальный угол, тип 2



Назначение:

- горизонтальный поворот трассы.

Характеристики:

- степень защиты IP55;
- алюминиевый корпус в качестве РЕ-проводника;
- длины указываются до оси соединительной секции.

Номинальный ток, А	Исполнения	Код
250	3P + N + PE (корпус)	DTC25E HEL2AA
400	3P + N + PE (корпус)	DTC40E HEL2AA
500	3P + N + PE (корпус)	DTC50E HEL2AA
630	3P + N + PE (корпус)	DTC63E HEL2AA
800	3P + N + PE (корпус)	DTC80E HEL2AA

Кодировка

HEL1 = горизонтальный угол, тип 1

HEL2 = горизонтальный угол, тип 2

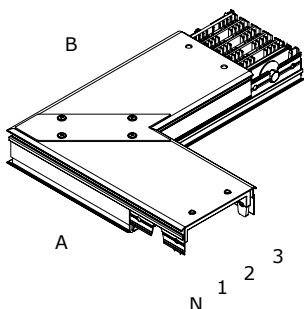
HEL3 = горизонтальный угол, тип 1, произвольные размеры

HEL4 = горизонтальный угол, тип 2, произвольные размеры

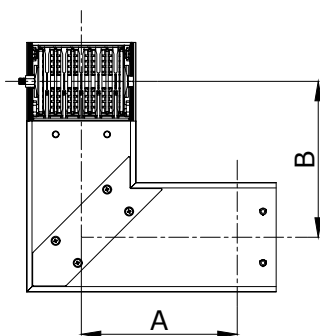
Исполнения

3P+N+PE (корпус)	DTC25E HEL2AA
3P+N+FE (шина)+PE (корпус)	DTC25G HEL2AA
3P+N+FE/2 (шина)+PE (корпус)	DTC25I HEL2AA

Тип 2



Вертикальный угол, тип 1



Назначение:

- вертикальный поворот трассы.

Характеристики:

- степень защиты IP55;
- алюминиевый корпус в качестве РЕ-проводника;
- длины указываются до оси соединительной секции.

Номинальный ток, А	Исполнения	Код
250	3P + N + PE (корпус)	DTC25EVEL1AA
400	3P + N + PE (корпус)	DTC40EVEL1AA
500	3P + N + PE (корпус)	DTC50EVEL1AA
630	3P + N + PE (корпус)	DTC63EVEL1AA
800	3P + N + PE (корпус)	DTC80EVEL1AA

Кодировка

VEL1 = вертикальный угол, тип 1, стандартные размеры

VEL2 = вертикальный угол, тип 2, стандартные размеры

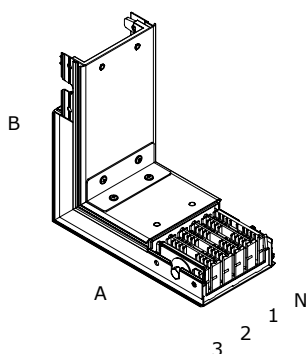
VEL3 = вертикальный угол, тип 1, произвольные размеры

VEL4 = вертикальный угол, тип 2, произвольные размеры

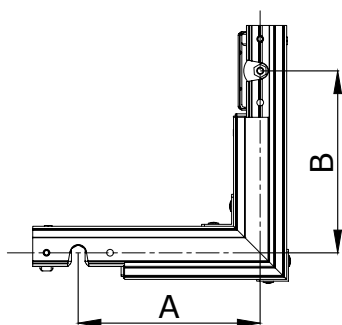
Исполнения

3P+N+PE (корпус)	DTC25EVEL1AA
3P+N+FE (шина)+PE (корпус)	DTC25GVEL1AA
3P+N+FE/2 (шина)+PE (корпус)	DTC25IVEL1AA

Тип 1



Вертикальный угол, тип 2



Назначение:

- вертикальный поворот трассы.

Характеристики:

- степень защиты IP55;
- изоляция класса F до 155 °С, не содержит галогенов;
- алюминиевый корпус в качестве РЕ-проводника;
- длины указываются до оси соединительной секции.

Номинальный ток, А	Исполнения	Код
250	3P + N + PE (корпус)	DTC25EVEL2AA
400	3P + N + PE (корпус)	DTC40EVEL2AA
500	3P + N + PE (корпус)	DTC50EVEL2AA
630	3P + N + PE (корпус)	DTC63EVEL2AA
800	3P + N + PE (корпус)	DTC80EVEL2AA

Кодировка

VEL1 = вертикальный угол, тип 1, стандартные размеры

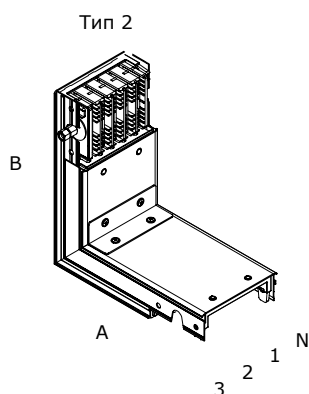
VEL2 = вертикальный угол, тип 2, стандартные размеры

VEL3 = вертикальный угол, тип 1, произвольные размеры

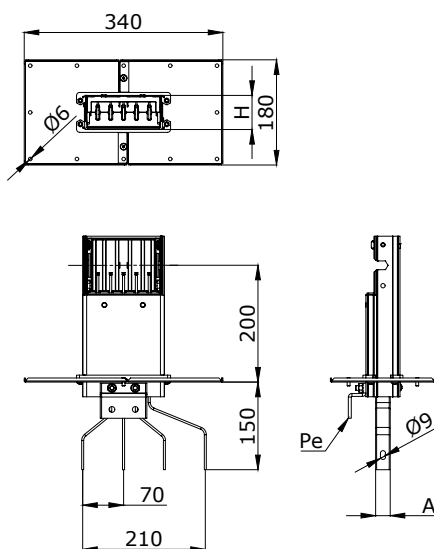
VEL4 = вертикальный угол, тип 2, произвольные размеры

Исполнения

3P+N+PE (корпус)	DTC25EVEL2AA
3P+N+FE (шина)+PE (корпус)	DTC25GVEL2AA
3P+N+FE/2 (шина)+PE (корпус)	DTC25IVEL2AA



Секция ввода в щит, тип 1



Назначение:

- ввод шинопровода в шкаф или подключение к масляному трансформатору.

Характеристики:

- степень защиты IP55;
- алюминиевый корпус в качестве РЕ-проводника;
- длины указываются до оси соединительной секции.

Номинальный ток, А	Исполнения	Код
250	3P + N + PE (корпус)	DTC25ETST1AA
400	3P + N + PE (корпус)	DTC40ETST1AA
500	3P + N + PE (корпус)	DTC50ETST1AA
630	3P + N + PE (корпус)	DTC63ETST1AA
800	3P + N + PE (корпус)	DTC80ETST1AA

Кодировка

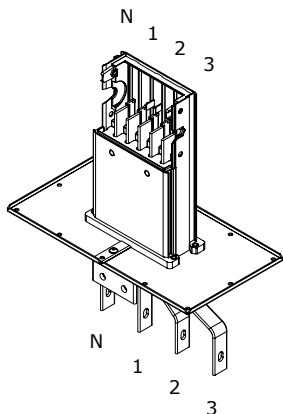
TST1 = секция ввода в щит, тип 1

TST2 = секция ввода в щит, тип 2

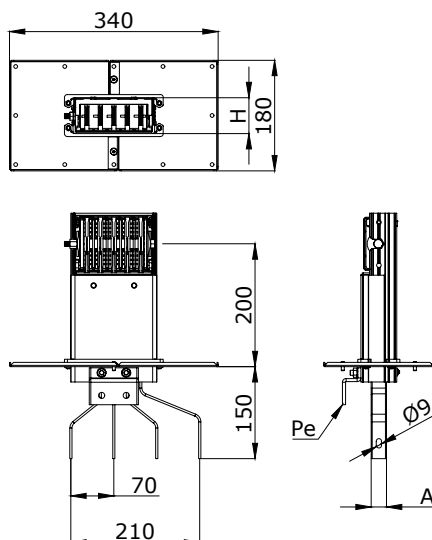
Исполнения

3P+N+PE (корпус)	DTC25ETST1AA
3P+N+FE (шина)+PE (корпус)	DTC25GTST1AA
3P+N+FE/2 (шина)+PE (корпус)	DTC25ITST1AA

Тип 1
без соединительного элемента



Секция подключения к трансформатору/щиту, тип 2



Назначение:

- ввод шинпровода в шкаф или подключение к масляному трансформатору.

Характеристики:

- степень защиты IP55;
- алюминиевый корпус в качестве РЕ-проводника;
- длины указываются до оси соединительной секции.

Номинальный ток, А	Исполнения	Код
250	3P + N + PE (корпус)	DTC25ETST2AA
400	3P + N + PE (корпус)	DTC40ETST2AA
500	3P + N + PE (корпус)	DTC50ETST2AA
630	3P + N + PE (корпус)	DTC63ETST2AA
800	3P + N + PE (корпус)	DTC80ETST2AA

Кодировка

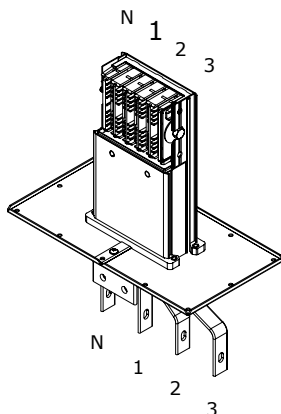
TST1 = секция ввода в щит, тип 1

TST2 = секция ввода в щит, тип 2

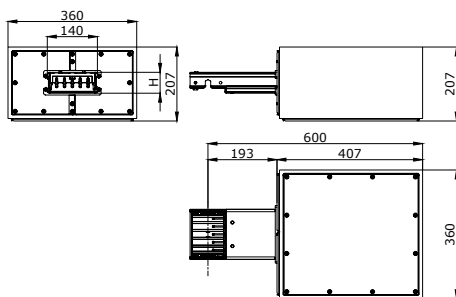
Исполнения

3P+N+PE (корпус)	DTC25ETST2AA
3P+N+FE (шина)+PE (корпус)	DTC25GTST2AA
3P+N+FE/2 (шина)+PE (корпус)	DTC25ITST2AA

Тип 2
с соединительным элементом



Кабельная секция, тип 1



Назначение:

- подключение шинопровода к кабельной линии.

Характеристики:

- степень защиты IP55;
- порошковая окраска RAL 7035, возможны другие цвета RAL;
- алюминиевый корпус шинопровода в качестве РЕ-проводника;
- длины указываются до оси соединительной секции.

Номинальный ток, А	Исполнения	Код
250	3P + N + PE (корпус)	DTC25E FED1 AA
400	3P + N + PE (корпус)	DTC40E FED1 AA
500	3P + N + PE (корпус)	DTC50E FED1 AA
630	3P + N + PE (корпус)	DTC63E FED1 AA
800	3P + N + PE (корпус)	DTC80E FED1 AA

Кодировка

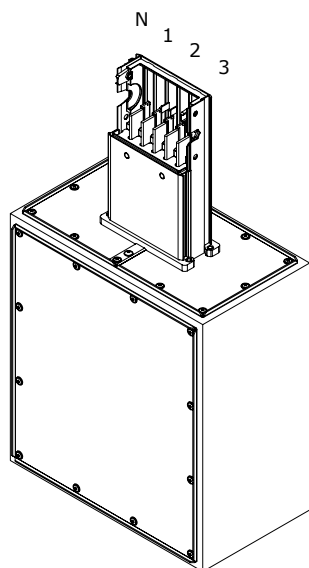
FED1 = кабельная секция, тип 1

FED2 = кабельная секция, тип 2

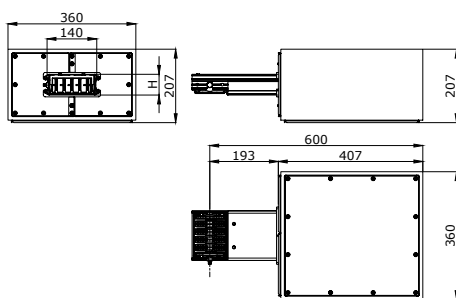
Исполнения

3P+N+PE (корпус)	DTC25E F FED1AA
3P+N+FE (шина)+PE (корпус)	DTC25G F FED1AA
3P+N+FE/2 (шина)+PE (корпус)	DTC25I F FED1AA

Тип 1
без соединительного элемента



Кабельная секция, тип 2



Назначение:

- подключение шинопровода к кабельной линии.

Характеристики:

- степень защиты IP55;
- порошковая окраска RAL 7035, возможны другие цвета RAL;
- алюминиевый корпус шинопровода в качестве РЕ-проводника;
- длины указываются до оси соединительной секции.

Номинальный ток, А	Исполнения	Код
250	3P + N + PE (корпус)	DTC25E FED2AA
400	3P + N + PE (корпус)	DTC40E FED2AA
500	3P + N + PE (корпус)	DTC50E FED2AA
630	3P + N + PE (корпус)	DTC63E FED2AA
800	3P + N + PE (корпус)	DTC80E FED2AA

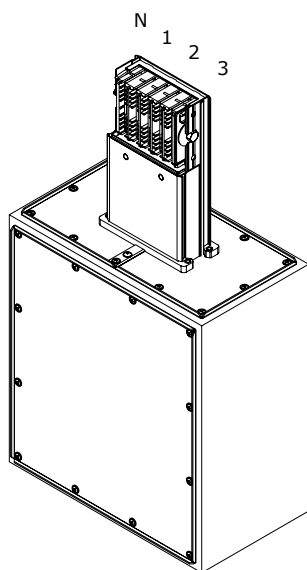
Кодировка

FED1 = кабельная секция, тип 1
 FED2 = кабельная секция, тип 2

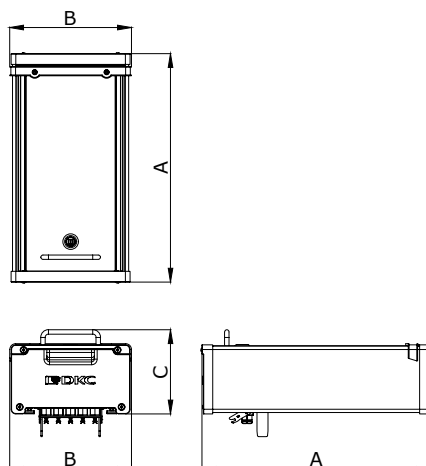
Исполнения

3P+N+PE (корпус)	DTC25E FED2AA
3P+N+FE (шина)+PE (корпус)	DTC25G FED2AA
3P+N+FE/2 (шина)+PE (корпус)	DTC25I FED2AA

Тип 2
с соединительным элементом



Коробка отвода мощности



Назначение:

- подключение потребителей к точкам отвода мощности шинпровода.

Характеристики:

- степень защиты IP55;
- подготовлена для установки плавких вставок серии NH;
- плавкие вставки не входят в комплект поставки.

Номинальный ток, А	Исполнения	А, мм	В, мм	С, мм	Код
63	3P + N + PE (корпус)	413	220	152	DTN90ETCE2AA
125	3P + N + PE (корпус)	413	215	216	DTN90GTCE3AA
160	3P + N + PE (корпус)	413	215	216	DTN90GTCE4AA

Кодировка

TCE = пустая

TCF = с держателем плавких вставок

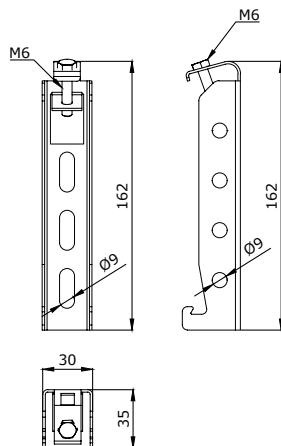
TCD = с разъединителем и держателем плавких вставок

TSM = под модульное оборудование

Исполнения

3P+N+PE (корпус)	DTN90ETCE2AA
3P+NP+PE (корпус)	DTN90OTCE2AA
3P+N+FE (шина)+PE (корпус)	DTN90GTCE2AA
3P+N+FE/2 (шина)+PE (корпус)	DTN90VTCE2AA

Фиксатор шинпровода



Назначение:

- крепление трасс шинпровода.

Характеристики:

- материал – сталь.

Номинальный ток, А	Код
160–800	DTN00ZFIUSAA



HERCULES

Шинопровод "Powertech" на токи 630–6300 А

Описание системы	196
Шинопровод с алюминиевыми проводниками	205
Шинопровод с медными проводниками	241
Блоки отвода мощности	277

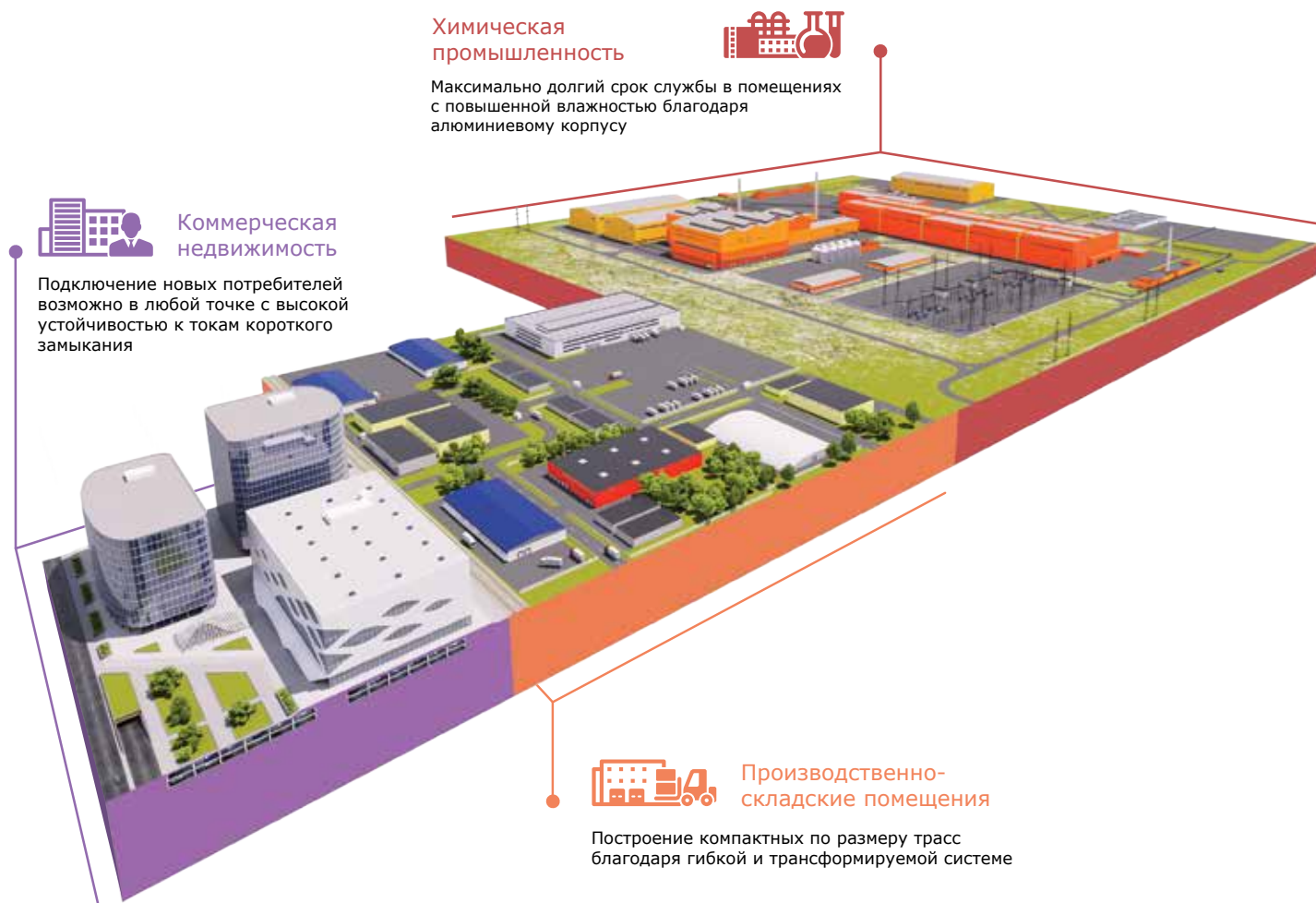
Шинопровод "Powertech" на токи 630–6300 А

Описание системы

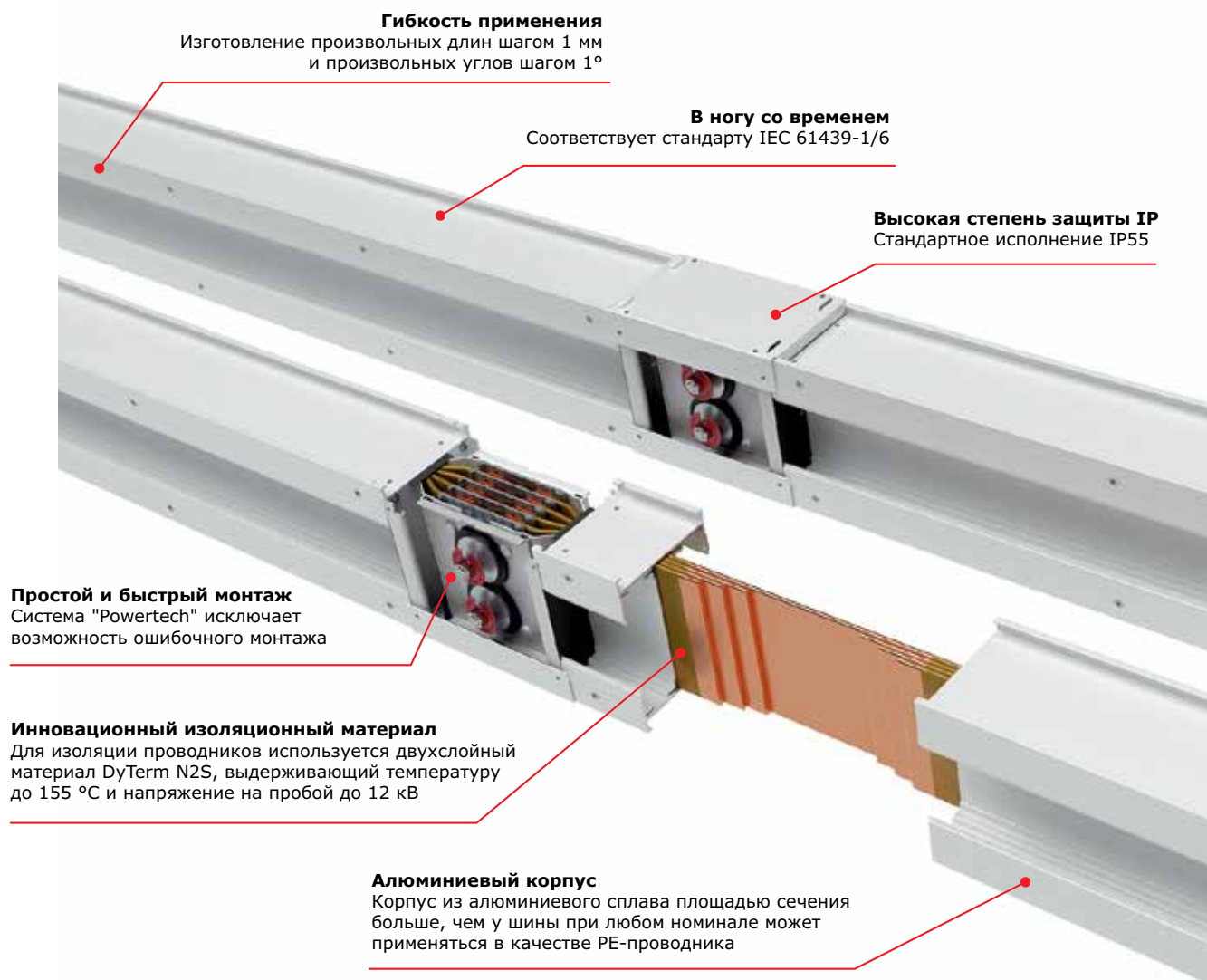
Шинопровод "Powertech" применяется в качестве питающих линий в системах большой мощности с номинальным током от 630 до 6300 А с возможностью подключения потребителей на протяжении трассы. Конструктивно шинопровод представляет собой систему изолированных проводников, собранных в алюминиевом корпусе.

Сфера применения

Шинопровод "Powertech" используется в строительстве для обеспечения электрического соединения электротехнического оборудования (электромагниты, трансформаторы, генераторы и т. д.) в цепях переменного тока с напряжением до 1 кВ и номинальным током до 6300 А. Система "Powertech" включает в себя полный набор необходимых элементов для сборки трассы любой сложности, с запатентованной возможностью изготовления прямых секций прямо на объекте, согласно инструкции компании ДКС. Шинопровод "Powertech" производится на собственном заводе компании ДКС в России, где осуществляется тщательный контроль качества производимых товаров с соблюдением всех необходимых нормативов. Каждый элемент проходит полный комплекс испытаний после изготовления.



Преимущества



Гибкость применения

Изготовление произвольных длин шагом 1 мм и произвольных углов шагом 1°

В ногу со временем

Соответствует стандарту IEC 61439-1/6

Высокая степень защиты IP

Стандартное исполнение IP55

Простой и быстрый монтаж

Система "Powertech" исключает возможность ошибочного монтажа

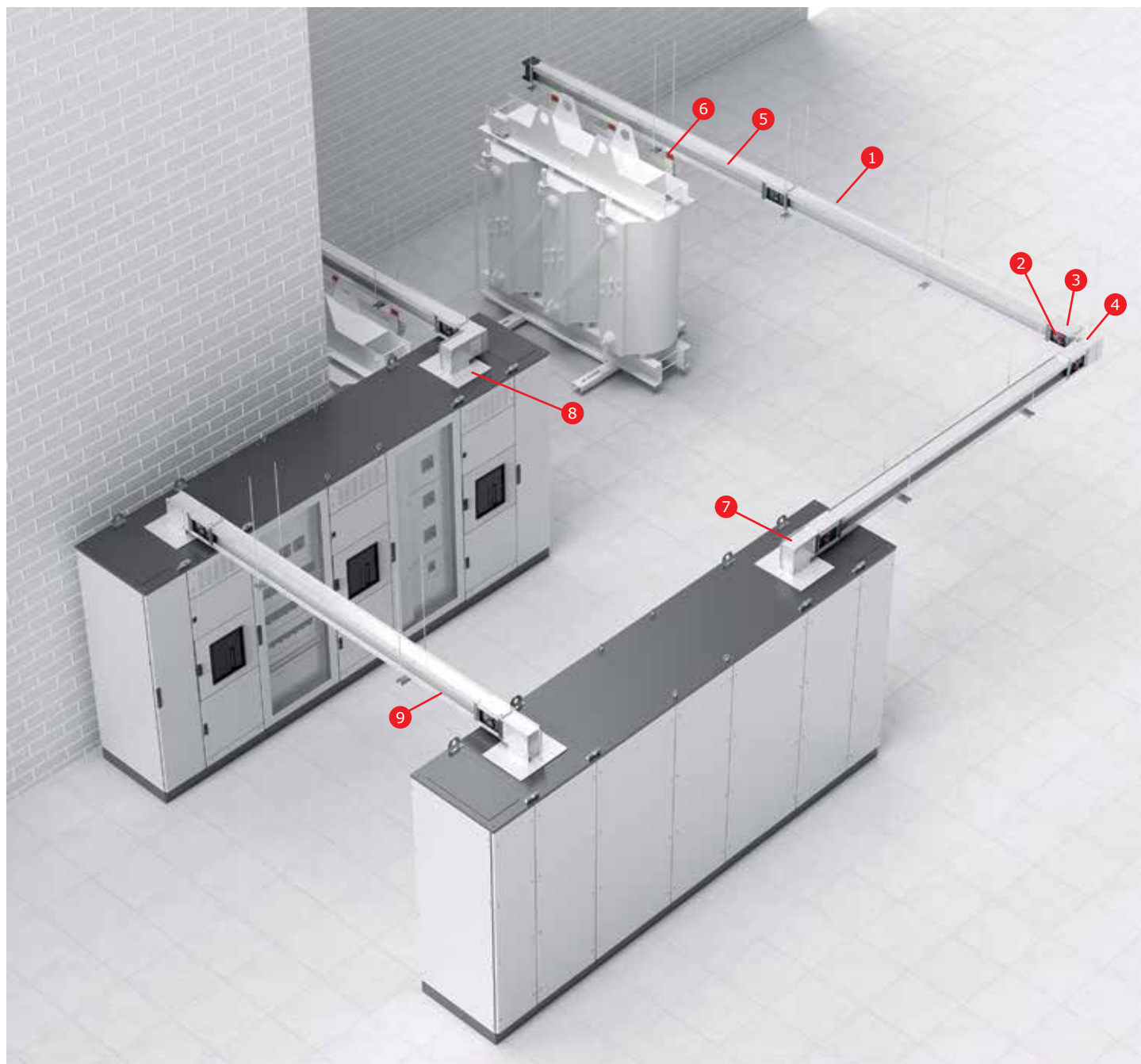
Инновационный изоляционный материал

Для изоляции проводников используется двухслойный материал DyTerm N2S, выдерживающий температуру до 155 °С и напряжение на пробой до 12 кВ

Алюминиевый корпус

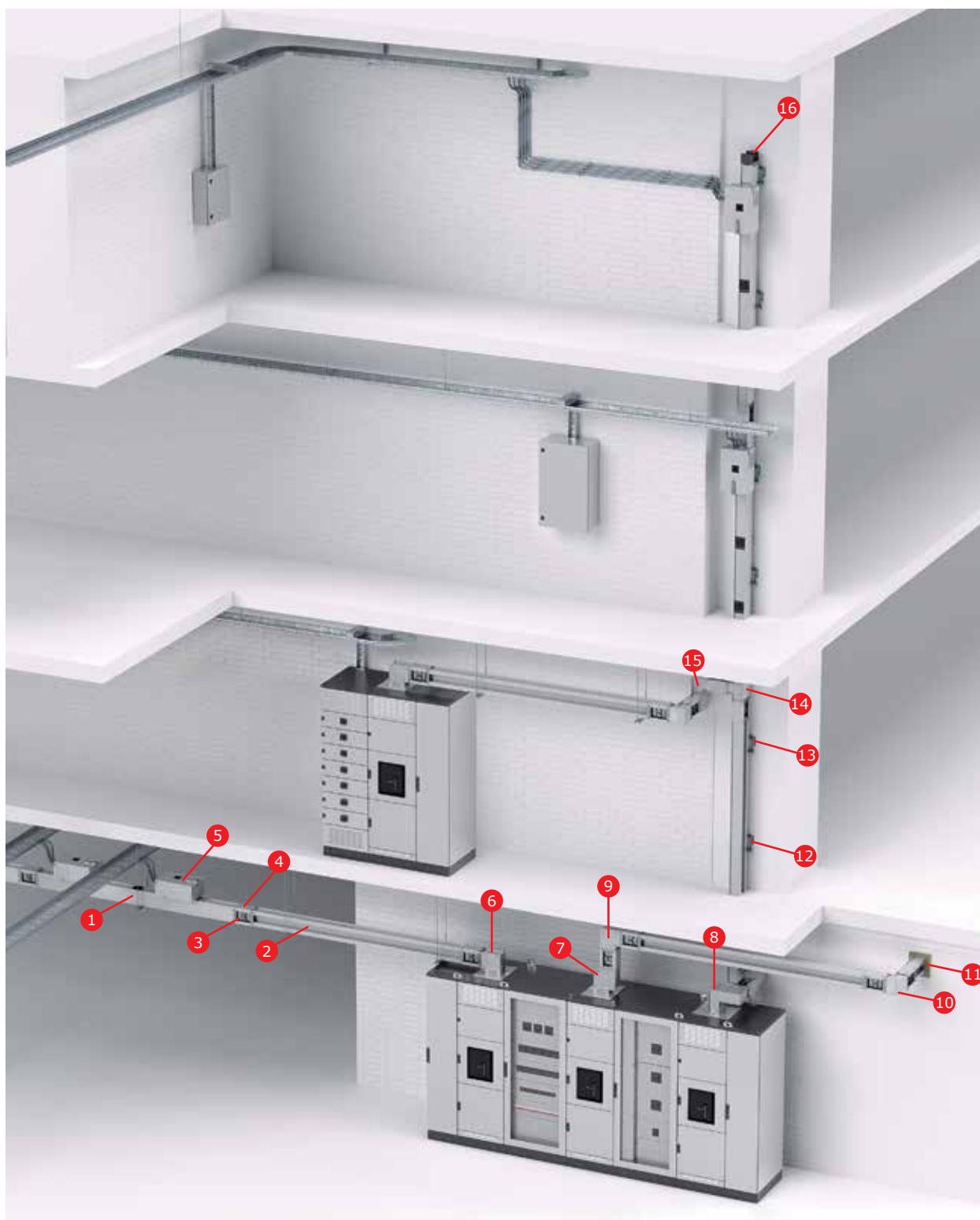
Корпус из алюминиевого сплава площадью сечения больше, чем у шины при любом номинале может применяться в качестве РЕ-проводника

Состав системы



- 1 Секция шинпровода прямая
- 2 Секция соединительная
- 3 Крышки соединения
- 4 Угол горизонтальный
- 5 Секция подключения к сухому трансформатору
- 6 Гибкие шины
- 7 Секция подключения к трансформатору/щиту с вертикальным углом
- 8 Секция подключения к трансформатору/щиту с вертикальным и горизонтальным углом
- 9 Секция транспозиции фаз

Состав системы



- 1 Секция шинпровода прямая с точками отвода
- 2 Секция шинпровода прямая без точек отвода
- 3 Секция соединительная
- 4 Крышки соединения
- 5 Коробка отвода мощности
- 6 Секция подключения к трансформатору/щиту с вертикальным углом
- 7 Секция подключения к трансформатору/щиту с двойным вертикальным углом
- 8 Секция подключения к трансформатору/щиту с горизонтальным и вертикальным углами

- 9 Угол вертикальный
- 10 Угол горизонтальный
- 11 Огнестойкий проход
- 12 Фиксатор шинпровода для вертикальных трасс
- 13 Фиксатор шинпровода для вертикальных трасс с пружинами
- 14 Т-отвод
- 15 Горизонтальный и вертикальный углы
- 16 Заглушка

Технические характеристики шинопроводов с медными проводниками

Характеристики	Значения											
Номинальный ток (40 °С) I_n , А	800	1000	1250	1600	2000	2500	3200	4000	5000	6300		
Номинальное рабочее напряжение U_e , В	1000	1000	1000	1000	1000	1000	1000	1000	1000	1000		
Номинальное напряжение изоляции U_i , В	1000	1000	1000	1000	1000	1000	1000	1000	1000	1000		
Номинальная частота, Гц	50	50	50	50	50	50	50	50	50	50		
Номинальный ток К.З. трехфазный (в течение 1 с) I_{cw} , кА	35	35	53	56	80	88	100	120	120	120		
Пиковый ток К.З. трехфазный I_{pk} , кА	73,5	73,5	116,6	123,2	176	194	220	264	264	264		
Проводники												
Активное сопротивление фазной шины при 20 °С R_{20} , мОм/м	0,042	0,042	0,034	0,026	0,022	0,015	0,013	0,011	0,009	0,008		
Реактивное сопротивление фазной шины при 50 Гц, X , мОм/м	0,019	0,019	0,021	0,017	0,014	0,009	0,007	0,006	0,006	0,005		
Полное сопротивление фазной шины Z , мОм/м	0,063	0,063	0,055	0,041	0,032	0,023	0,021	0,018	0,016	0,015		
Активное сопротивление фазной шины при максимальной рабочей температуре R_t , мОм/м	0,06	0,06	0,048	0,038	0,029	0,02	0,019	0,016	0,012	0,012		
Сечение фазной шины S , мм ²	345	345	460	575	920	1150	1380	1840	2300	2760		
Материал проводника	медь электролитическая ЕТР 99.9											
Защитный проводник (корпус, кожух)												
Материал проводника (корпуса, кожуха)	алюминиевый сплав AL 6060 покрашенный											
Сечение проводника S , мм ²	2034	2034	2172	2260	2515	2772	3192	4809	5121	5961		
Сечение проводника эквивалентное меди S_{cu} , мм ²	1220	1220	1303	1356	1329	1663	1915	2885	3073	3577		
Прочие характеристики												
Сопротивление аварийного контура R_0 , мОм/м	0,0909	0,0909	0,0737	0,0596	0,0477	0,0334	0,0686	0,0256	0,0353	0,0236		
Реактивное сопротивление аварийного контура X_0 , мОм/м	0,0813	0,0813	0,0556	0,0375	0,033	0,024	0,0283	0,0246	0,0784	0,0343		
Полное сопротивление аварийного контура Z_0 , мОм/м	0,2889	0,2889	0,2137	0,1417	0,1131	0,1013	0,0666	0,0893	0,1872	0,107		
Коэффициент падения напряжения k , (В/м/А) · 10 ⁻⁶ Для распределенной нагрузки $\Delta U = k \cdot L \cdot I_e \cdot 10^{-6}$, В Для магистрали $\Delta U = 2 \cdot k \cdot L \cdot I_e \cdot 10^{-6}$, В	$\cos\phi = 0,70$	48,07	48,07	42,04	33,51	26,21	17,67	15,83	13,39	10,97	10,35	
	$\cos\phi = 0,75$	49,8	49,8	43,16	34,38	26,82	18,12	16,33	13,81	11,22	10,65	
	$\cos\phi = 0,80$	51,38	51,38	44,12	35,12	27,33	18,51	16,78	14,19	11,42	10,9	
	$\cos\phi = 0,85$	52,77	52,77	44,86	35,69	27,7	18,81	17,16	14,5	11,56	11,1	
	$\cos\phi = 0,90$	53,87	53,87	45,29	35,99	27,86	18,96	17,43	14,72	11,6	11,23	
	$\cos\phi = 0,95$	54,44	54,44	45,12	35,82	27,61	18,87	17,5	14,77	11,48	11,21	
	$\cos\phi = 1,00$	51,9	51,9	41,52	32,87	25,09	17,3	16,44	13,84	10,38	10,38	
Вес погонный P , кг/м	3P+N+PE	17,3	17,3	23,1	27,8	41	51,3	61,3	81,1	101,5	113,6	
	3P+N+PE+FE	23,1	23,1	29,4	35	51,5	64,6	76,9	101,9	126,9	151,9	
Размеры кожуха габаритные, мм	3P+N+PE	ширина	133	133	133	133	133	133	133	133	133	
		высота	97	97	117	137	197	237	277	362,5	442,5	522,5
	3P+N+PE+FE	ширина	139	139	139	139	139	139	139	139	139	139
		высота	97	97	117	137	197	237	277	362,5	442,5	522,5
Цвет корпуса стандартный	серый RAL 7035											
Класс нагревостойкости изоляции (предельная температура при длительной работе)	F (155 °С)*											
Степень защиты	IP55											
Соответствие стандартам	ТР ТС 004/2011, ФЗ № 123-ФЗ, ГОСТ IEC 61439-1-2013, ГОСТ IEC 61439-6-2013											
Срок службы	25 лет											

* Под заказ возможно изготовление системы шинопровода с изоляцией класса H (180 °С).

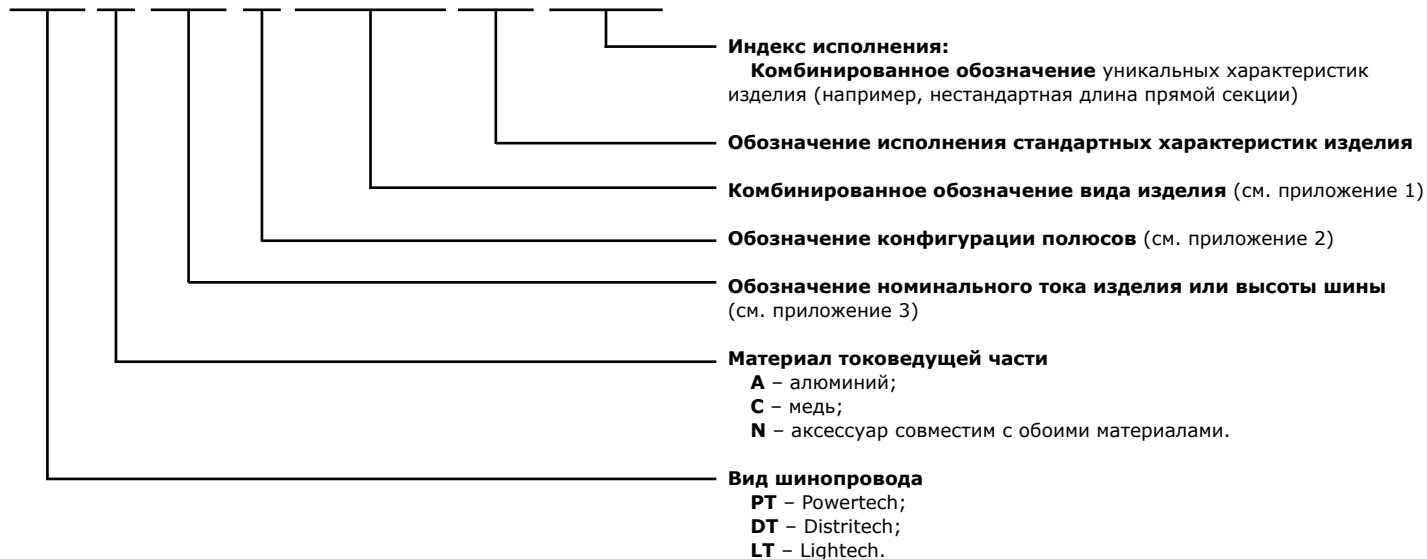
Технические характеристики шинопроводов с алюминиевыми проводниками

Характеристики	Значения										
Номинальный ток (40 °C) I_n , А	630	800	1000	1250	1600	2000	2500	3200	4000	5000	
Номинальное рабочее напряжение U_e , В	1000	1000	1000	1000	1000	1000	1000	1000	1000	1000	
Номинальное напряжение изоляции U_i , В	1000	1000	1000	1000	1000	1000	1000	1000	1000	1000	
Номинальная частота, Гц	50	50	50	50	50	50	50	50	50	50	
Номинальный ток К.З. трехфазный (в течение 1 с) I_{cw} , кА	35	35	53	56	80	88	100	120	120	120	
Пиковый ток К.З. трехфазный I_{pk} , кА	73,5	73,5	116,6	123,2	176	193,6	220	264	264	264	
Проводники											
Активное сопротивление фазной шины при 20 °C R_{20} , мОм/м	0,076	0,076	0,067	0,043	0,032	0,029	0,016	0,016	0,014	0,012	
Реактивное сопротивление фазной шины при 50 Гц, X , мОм/м	0,02	0,02	0,019	0,014	0,011	0,01	0,006	0,006	0,005	0,004	
Полное сопротивление фазной шины Z , мОм/м	0,103	0,103	0,094	0,067	0,046	0,042	0,022	0,024	0,02	0,018	
Активное сопротивление фазной шины при максимальной рабочей температуре R_t , мОм/м	0,099	0,099	0,095	0,063	0,043	0,037	0,021	0,023	0,019	0,018	
Сечение фазной шины S , мм ²	345	345	460	575	920	1150	1380	1840	2300	2760	
Материал проводника	алюминиевый сплав AL 6060										
Защитный проводник (корпус, кожух)											
Материал проводника (корпуса, кожуха)	алюминиевый сплав AL 6060 покрашенный										
Сечение проводника S , мм ²	2034	2034	2172	2260	2515	2772	3192	4809	5121	5961	
Сечение проводника эквивалентное меди S_{cu} , мм ²	1220	1220	1303	1356	1329	1663	1915	2885	3073	3577	
Прочие характеристики											
Сопротивление аварийного контура R_0 , мОм/м	0,156	0,156	0,1548	0,1021	0,0671	0,0555	0,0429	0,0419	0,0432	0,0242	
Реактивное сопротивление аварийного контура X_0 , мОм/м	0,0578	0,0578	0,0615	0,0304	0,0421	0,0137	0,0405	0,0154	0,0116	0,0296	
Полное сопротивление аварийного контура Z_0 , мОм/м	0,3436	0,3436	0,3547	0,2131	0,1594	0,1004	0,4522	0,2397	0,0686	0,0858	
Кoeffициент падения напряжения k , (В/м/А) · 10 ⁻⁶ Для распределенной нагрузки $\Delta U = k \cdot L \cdot I_e \cdot 10^{-6}$, В Для магистрали $\Delta U = 2 \cdot k \cdot L \cdot I_e \cdot 10^{-6}$, В	$\cos\phi = 0,70$	72,3	72,3	69,26	46,79	32,83	28,58	16,42	17,63	14,72	13,37
	$\cos\phi = 0,75$	75,67	75,67	72,5	48,88	34,19	29,73	17,06	18,35	15,3	13,97
	$\cos\phi = 0,80$	78,89	78,89	75,6	50,86	35,47	30,79	17,65	19,03	15,85	14,53
	$\cos\phi = 0,85$	81,9	81,9	78,51	52,7	36,63	31,76	18,17	19,64	16,34	15,06
	$\cos\phi = 0,90$	84,61	84,61	81,12	54,32	37,62	32,57	18,61	20,17	16,75	15,52
	$\cos\phi = 0,95$	86,76	86,76	83,2	55,55	38,31	33,11	18,88	20,52	17,02	15,87
	$\cos\phi = 1,00$	85,64	85,64	82,18	54,5	37,2	32,01	18,17	19,9	16,44	15,57
Вес погонный P , кг/м	3P+N+PE	9,6	9,6	11,6	13,5	18,8	22,3	26,5	36,5	43,6	52
	3P+N+PE+FE	12,5	12,5	15	16,9	23,8	28,1	33,1	45,6	55	65
Размеры кожуха габаритные, мм	3P+N+PE	ширина	133	133	133	133	133	133	133	133	133
		высота	97	97	117	137	197	237	277	362,5	442,5
	3P+N+PE+FE	ширина	139	139	139	139	139	139	139	139	139
		высота	97	97	117	137	197	237	277	362,5	442,5
Цвет корпуса стандартный	серый RAL 7035										
Класс нагревостойкости изоляции (предельная температура при длительной работе)	F (155 °C)*										
Степень защиты	IP55										
Соответствие стандартам	ТР ТС 004/2011, ФЗ № 123-ФЗ, ГОСТ IEC 61439-1-2013, ГОСТ IEC 61439-6-2013										
Срок службы	25 лет										

* Под заказ возможно изготовление системы шинопровода с изоляцией класса H (180 °C).

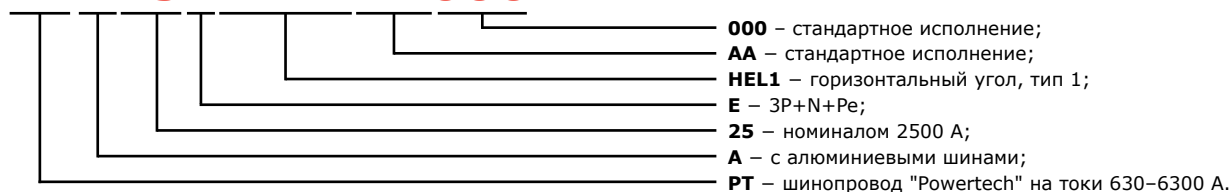
Система кодировки

XX X XX X XXXX XX XXX



Примеры использования

PTA25ENEL1AA000



Приложение 1. Комбинированное обозначение вида изделия

SEF1	прямой элемент стандартной длины 3000 мм
SEF2	прямой элемент произвольной длины 500–2999 мм
SP11	прямой элемент с 3 точками отвода 2950 мм
SP12	прямой элемент с 3 точками отвода, произвольные размеры
SP13	прямой элемент с 2 точками отвода, произвольные размеры
SP14	прямой элемент с 1 точками отвода, произвольные размеры
SP15	прямой элемент с 4 точками отвода, произвольные размеры
SP16	прямой элемент с 2 точками отвода 2400 мм
SP21	прямой элемент с 3+3 точками отвода 2950 мм
SP22	прямой элемент с 3+3 точками отвода, произвольные размеры
SP23	прямой элемент с 2+2 точками отвода, произвольные размеры
SP24	прямой элемент с 1+1 точками отвода, произвольные размеры
SP25	прямой элемент с 4+4 точками отвода, произвольные размеры
HEL1	горизонтальный угол, тип 1
HEL2	горизонтальный угол, тип 2
HEL3	горизонтальный угол, тип 1, произвольные размеры
HEL4	горизонтальный угол, тип 2, произвольные размеры
VEL1	вертикальный угол
VEL1	вертикальный угол, произвольные размеры
DHE1	горизонтальная Z-образная секция, тип 1
DHE1	горизонтальная Z-образная секция, тип 2
DVE1	вертикальная Z-образная секция, тип 1
DVE2	вертикальная Z-образная секция, тип 2
HVE1	горизонтальный+вертикальный угол, тип 1
HVE2	горизонтальный+вертикальный угол, тип 2
HVE3	горизонтальный+вертикальный угол, тип 3

Продолжение приложения 1

HVE4	горизонтальный+вертикальный угол, тип 4
HTE1	горизонтальный Т-отвод, тип 1
HTE2	горизонтальный Т-отвод, тип 2
HTE5	горизонтальный Т-отвод, тип 1, произвольные размеры
HTE6	горизонтальный Т-отвод, тип 2, произвольные размеры
VTE1	вертикальный Т-отвод
VTE5	вертикальный Т-отвод, произвольные размеры
TST1	секция подключения к трансформатору/щиту
TST2	секция подключения к трансформатору/щиту, произвольные размеры
HET1	TST с горизонтальным углом, тип 1
HET2	TST с горизонтальным углом, тип 2
HET3	TST с горизонтальным углом, тип 1, произвольные размеры
HET4	TST с горизонтальным углом, тип 2, произвольные размеры
VET1	TST с вертикальным углом, тип 1
VET2	TST с вертикальным углом, тип 2
VET3	TST с вертикальным углом, тип 1, произвольные размеры
VET4	TST с вертикальным углом, тип 2, произвольные размеры
DHT1	TST с двойным горизонтальным углом, тип 1
DHT2	TST с двойным горизонтальным углом, тип 2
DVT1	TST с двойным вертикальным углом, тип 1
DVT2	TST с двойным вертикальным углом, тип 2
HVT1	TST с вертикальным и горизонтальным углом, тип 1
HVT2	TST с вертикальным и горизонтальным углом, тип 2
HVT3	TST с вертикальным и горизонтальным углом, тип 3
HVT4	TST с вертикальным и горизонтальным углом, тип 4
VHT1	TST с горизонтальным и вертикальным углом, тип 1
VHT2	TST с горизонтальным и вертикальным углом, тип 2
VHT3	TST с горизонтальным и вертикальным углом, тип 3
VHT4	TST с горизонтальным и вертикальным углом, тип 4
TRP1	секция подключения к сухому трансформатору, тип 1
TRP2	секция подключения к сухому трансформатору, тип 2
HTP1	TRP с горизонтальным углом, тип 1
HTP2	TRP с горизонтальным углом, тип 2
HTP3	TRP с горизонтальным углом, тип 3
HTP4	TRP с горизонтальным углом, тип 4
VTP1	TRP с вертикальным углом, тип 1
VTP2	TRP с вертикальным углом, тип 2
VTP3	TRP с вертикальным углом, тип 3
VTP4	TRP с вертикальным углом, тип 4
FLXJA	набор гибких шин
FED1	кабельная секция
FED2	кабельная секция, произвольные размеры
FVR1	вертикальная кабельная секция, тип 1
FVR2	вертикальная кабельная секция, тип 2
FVR3	вертикальная кабельная секция, тип 1, произвольные размеры
FVR4	вертикальная кабельная секция, тип 2, произвольные размеры
SPT1	секция транспозиции фаз, тип 1
SPT2	секция транспозиции фаз, тип 2
SPT3	секция транспозиции фаз, тип 3, произвольные размеры
SPT4	секция транспозиции фаз, спец. исполнение

Приложение 2. Обозначение конфигурации полюсов

E	3P+N
G	3P+N+Fe
I	3P+N+0,5Fe
Функцию Pe выполняет корпус шинпровода	

Приложение 3. Обозначение номинального тока шинпровода или обозначение аксессуара

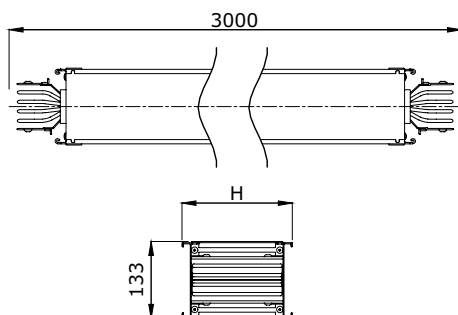
06	630 A
08	800 A
10	1000 A
13	1250 A
16	1600 A
20	2000 A
25	2500 A
32	3200 A
40	4000 A
50	5000 A
63	6300 A
90	аксессуары (для шины любой высоты)
91	шина высотой 60 мм
92	шина высотой 80 мм
93	шина высотой 100 мм
94	шина высотой 160 мм
95	шина высотой 200 мм
96	шина высотой 240 мм
97	шина высотой 2x160 мм
98	шина высотой 2x200 мм
99	шина высотой 2x240 мм

Нормативно-техническая база по использованию магистральных шинпроводов ДКС*

1. Чертежи терминалов для ввода в шкаф
2. Динамические блоки шинпроводов "Hercules"
3. Инструкция по монтажу магистрального и распределительного шинпровода "Hercules"
4. Инструкция по применению и эксплуатации магистрального и распределительного шинпровода "Hercules"
5. Инструкция по монтажу огнестойких проходов магистральных и распределительных шинпроводов "Hercules"
6. Сертификаты

* По вопросу получения нормативно-технических документов обращайтесь в региональные представительства ДКС или скачивайте на сайте www.dkc.ru в разделе "Техподдержка"

Прямая секция без точек отвода



Назначение:

- построение прямых участков трассы шинопровода.

Характеристики:

- степень защиты IP55;
- изоляция класса F до 155 °С, не содержит галогенов;
- порошковая окраска RAL7035, возможны другие цвета RAL;
- алюминиевый корпус в качестве РЕ-проводника;
- длины указываются между осями соединительных секций;
- для пятипроводной системы ширина составляет 139 мм.

Номинальный ток, А	Высота корпуса Н, мм	Удельная масса трассы, кг/м	Высота шины, мм	Код
630	96,8	9,7	60	PTA06E SEF1 AA000
800	96,8	9,7	60	PTA08E SEF1 AA000
1000	116,8	11,7	80	PTA10E SEF1 AA000
1250	136,8	13,5	100	PTA13E SEF1 AA000
1600	196,8	18,8	160	PTA16E SEF1 AA000
2000	236,8	22,3	200	PTA20E SEF1 AA000
2500	276,8	26,5	240	PTA25E SEF1 AA000
3200	362,3	36,5	2x160	PTA32E SEF1 AA000
4000	442,3	43,7	2x200	PTA40E SEF1 AA000
5000	522,3	52,0	2x240	PTA50E SEF1 AA000

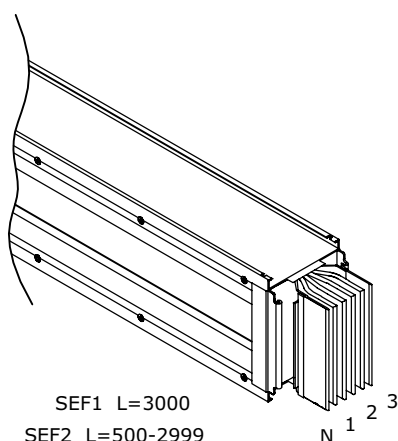
Кодировка

SEF1 = длина 3000 мм

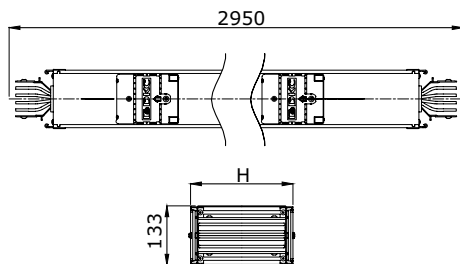
SEF2 = длина от 500 до 2999 мм

Исполнения

3P+N+PE (корпус)	PTA06E SEF1 AA000
3P+N+FE (шина)+PE (корпус)	PTA06 GSEF1 AA000



Прямая секция с точками отвода



Назначение:

- организация отвода мощности от шинопровода.

Характеристики:

- секция может быть развернута как вверх, так и вниз точками отвода;
- подключение и отключения коробок может осуществляться без отключения шинопровода от сети;
- длины указываются между осями соединительных секций;
- расстояния между точками отвода могут быть изменены.

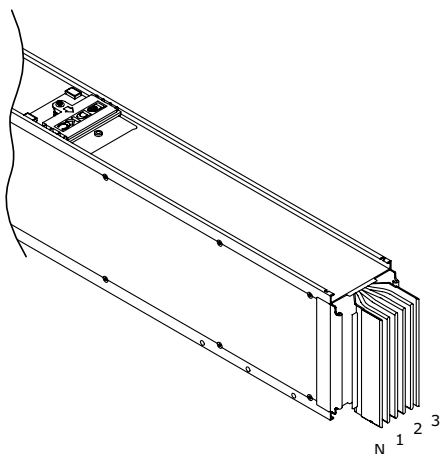
Номинальный ток, А	Высота корпуса Н, мм	Удельная масса трассы, кг/м	Высота шины, мм	Код
630	96,8	9,7	60	PTA06ESP11AA000
800	96,8	9,7	60	PTA08ESP11AA000
1000	116,8	11,7	80	PTA10ESP11AA000
1250	136,8	13,5	100	PTA13ESP11AA000
1600	196,8	18,8	160	PTA16ESP11AA000
2000	236,8	22,3	200	PTA20ESP11AA000
2500	276,8	26,5	240	PTA25ESP11AA000
3200	362,3	36,5	2x160	PTA32ESP11AA000
4000	442,3	43,7	2x200	PTA40ESP11AA000
5000	522,3	52,0	2x240	PTA50ESP11AA000

Кодировка

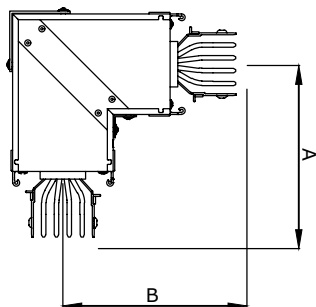
SP11 = 2950 мм, 3 точки отвода с одной стороны
 SP12 = 500–2950 мм, 3 точки отвода с одной стороны
 SP13 = 500–2950 мм, 2 точки отвода с одной стороны
 SP14 = 500–2950 мм, 1 точка отвода с одной стороны
 SP15 = 500–2950 мм, 4 точки отвода с одной стороны
 SP16 = 2400 мм, 2 точки отвода с одной стороны
 SP21 = 2950 мм, по 3 точки отвода с двух сторон
 SP22 = 500–2950 мм, по 3 точки отвода с двух сторон
 SP23 = 500–2950 мм, по 2 точки отвода с двух сторон
 SP24 = 500–2950 мм, по 1 точке отвода с двух сторон
 SP25 = 500–2950 мм, по 4 точки отвода с двух сторон

Исполнения

ЗР+N+PE (корпус)	PTA06ESP11AA000
ЗР+N+FE (шина)+PE (корпус)	PTA06GSP11AA000



Горизонтальный угол



Назначение:

- горизонтальный поворот трассы.

Характеристики:

- подходит для поворота вправо и влево;
- длины указываются до оси соединительной секции.

Номинальный ток, А	А стандартный, мм	В стандартный, мм	А максимальный, мм	В максимальный, мм	Код
630	250	250	1200	1200	PTA06 HEL1 AA000
800	250	250	1200	1200	PTA08 HEL1 AA000
1000	250	250	1200	1200	PTA10 HEL1 AA000
1250	250	250	1200	1200	PTA13 HEL1 AA000
1600	250	250	1200	1200	PTA16 HEL1 AA000
2000	250	250	1200	1200	PTA20 HEL1 AA000
2500	250	250	1200	1200	PTA25 HEL1 AA000
3200	250	250	1200	1200	PTA32 HEL1 AA000
4000	250	250	1200	1200	PTA40 HEL1 AA000
5000	250	250	1200	1200	PTA50 HEL1 AA000

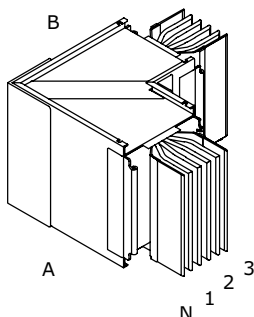
Кодировка

- HEL1 – тип 1, стандартные размеры
- HEL2 – тип 2, стандартные размеры
- HEL3 – тип 1, нестандартные размеры
- HEL4 – тип 2, нестандартные размеры
- HEL5 – тип 1, нестандартный угол
- HEL6 – тип 2, нестандартный угол

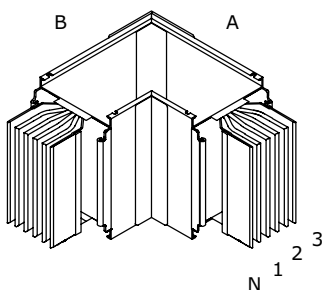
Исполнения

3P+N+PE (корпус)	PTA06 HEL1 AA000
3P+N+FE (шина)+PE (корпус)	PTA06 GHEL1 AA000

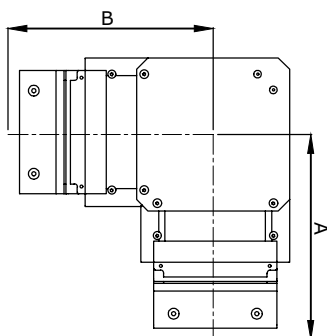
Тип 1



Тип 2



Вертикальный угол



Назначение:

- вертикальный поворот трассы.

Характеристики:

- подходит для поворота вверх и вниз;
- длины указываются до оси соединительной секции.

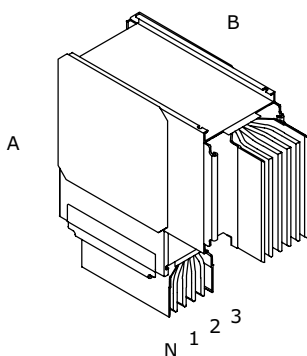
Номинальный ток, А	А стандартный, мм	В стандартный, мм	А максимальный, мм	В максимальный, мм	Код
630	230	230	1200	1200	PTA06EVEL1AA000
800	230	230	1200	1200	PTA08EVEL1AA000
1000	240	240	1200	1200	PTA10EVEL1AA000
1250	250	250	1200	1200	PTA13EVEL1AA000
1600	280	280	1200	1200	PTA16EVEL1AA000
2000	300	300	1200	1200	PTA20EVEL1AA000
2500	320	320	1200	1200	PTA25EVEL1AA000
3200	370	370	1200	1200	PTA32EVEL1AA000
4000	410	410	1200	1200	PTA40EVEL1AA000
5000	450	450	1200	1200	PTA50EVEL1AA000

Кодировка

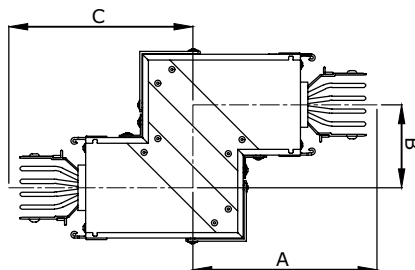
- VEL1 – стандартные размеры
- VEL3 – нестандартные размеры
- VEL5 – нестандартный угол

Исполнения

3P+N+PE (корпус)	PTA06EVEL1AA000
3P+N+FE (шина)+PE (корпус)	PTA06GVEL1AA000



Секция горизонтальная Z-образная



Назначение:

- обход препятствия в горизонтальной плоскости.

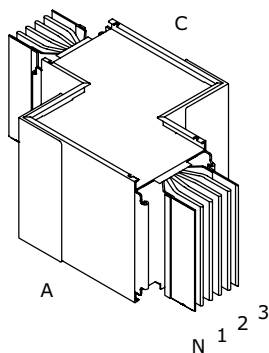
Характеристики:

- размеры выбираются из заданного диапазона;
- длины указываются до оси соединительной секции.

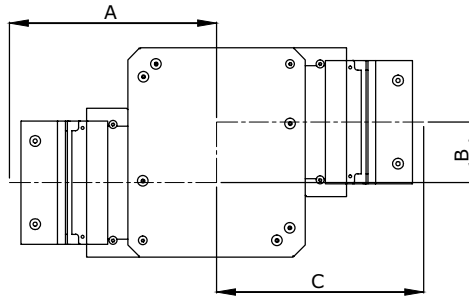
Номинальный ток, А	А минимальный, мм	В минимальный, мм	С минимальный, мм	А максимальный, мм	В максимальный, мм	С максимальный, мм	Код
630	250	70	250	1000	1000	1000	PTA06EDHE1AA000
800	250	70	250	1000	1000	1000	PTA08EDHE1AA000
1000	250	70	250	1000	1000	1000	PTA10EDHE1AA000
1250	250	70	250	1000	1000	1000	PTA13EDHE1AA000
1600	250	70	250	1000	1000	1000	PTA16EDHE1AA000
2000	250	70	250	1000	1000	1000	PTA20EDHE1AA000
2500	250	70	250	1000	1000	1000	PTA25EDHE1AA000
3200	250	70	250	1000	1000	1000	PTA32EDHE1AA000
4000	250	70	250	1000	1000	1000	PTA40EDHE1AA000
5000	250	70	250	1000	1000	1000	PTA50EDHE1AA000

Исполнения

3P+N+PE (корпус)	PTA06EDHE1AA000
3P+N+FE (шина)+PE (корпус)	PTA06GDHE1AA000



Секция вертикальная Z-образная



Назначение:

- обход препятствия в вертикальной плоскости.

Характеристики:

- размеры выбираются из заданного диапазона;
- длины указываются до оси соединительной секции.

Номинальный ток, А	А минимальный, мм	В минимальный, мм	С минимальный, мм	А максимальный, мм	В максимальный, мм	С максимальный, мм	Код
630	230	80	230	1200	1200	1200	PTA06EDVE1AA000
800	230	80	230	1200	1200	1200	PTA08EDVE1AA000
1000	240	80	240	1200	1200	1200	PTA10EDVE1AA000
1250	250	80	250	1200	1200	1200	PTA13EDVE1AA000
1600	280	80	280	1200	1200	1200	PTA16EDVE1AA000
2000	300	80	300	1200	1200	1200	PTA20EDVE1AA000
2500	320	80	320	1200	1200	1200	PTA25EDVE1AA000
3200	370	80	370	1200	1200	1200	PTA32EDVE1AA000
4000	410	80	410	1200	1200	1200	PTA40EDVE1AA000
5000	450	80	450	1200	1200	1200	PTA50EDVE1AA000

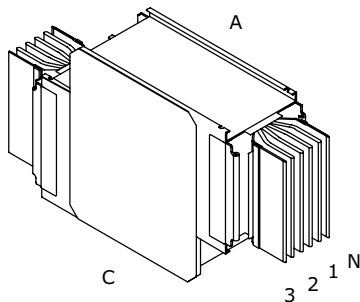
Кодировка

- DVE1 – тип 1
- DVE2 – тип 2

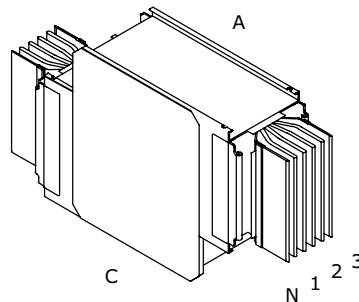
Исполнения

3P+N+PE (корпус)	PTA06EDVE1AA000
3P+N+FE (шина)+PE (корпус)	PTA06GDVE1AA000

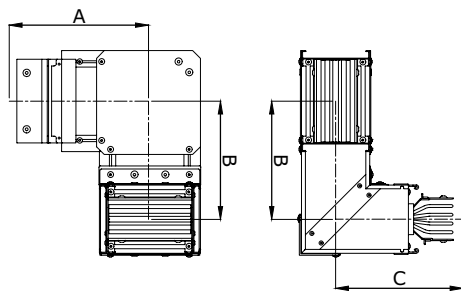
Тип 1



Тип 2



Горизонтальный + вертикальный углы



Назначение:

- поворот трассы в двух плоскостях.

Характеристики:

- размеры выбираются из заданного диапазона;
- длины указываются до оси соединительной секции.

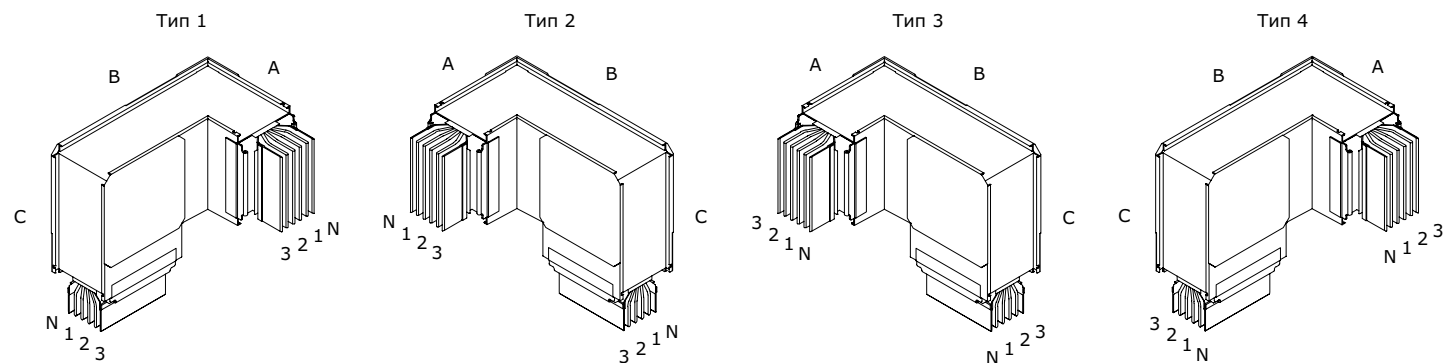
Номинальный ток, А	А минимальный, мм	В минимальный, мм	С минимальный, мм	А максимальный, мм	В максимальный, мм	С максимальный, мм	Код
630	250	180	230	1000	1000	1000	PTA06EHVE1AA000
800	250	180	230	1000	1000	1000	PTA08EHVE1AA000
1000	250	190	240	1000	1000	1000	PTA10EHVE1AA000
1250	250	200	250	1000	1000	1000	PTA13EHVE1AA000
1600	250	230	280	1000	1000	1000	PTA16EHVE1AA000
2000	250	250	300	1000	1000	1000	PTA20EHVE1AA000
2500	250	270	320	1000	1000	1000	PTA25EHVE1AA000
3200	250	315	370	1000	1000	1000	PTA32EHVE1AA000
4000	250	355	410	1000	1000	1000	PTA40EHVE1AA000
5000	250	395	450	1000	1000	1000	PTA50EHVE1AA000

Кодировка

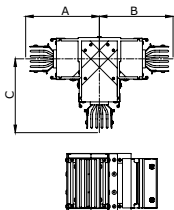
- HVE1 – тип 1
- HVE2 – тип 2
- HVE3 – тип 3
- HVE4 – тип 4

Исполнения

3P+N+PE (корпус)	PTA06EHVE1AA000
3P+N+FE (шина)+PE (корпус)	PTA06GHVE1AA000



Горизонтальный Т-отвод



Назначение:

- ответвление трассы в горизонтальной плоскости.

Характеристики:

- размеры выбираются из заданного диапазона;
- длины указываются до оси соединительной секции.

Номинальный ток, А	А стандартный, мм	В стандартный, мм	С стандартный, мм	А максимальный, мм	В максимальный, мм	С максимальный, мм	Код
630	500	500	500	1200	1200	1200	РТА06ЕНТЕ1АА000
800	500	500	500	1200	1200	1200	РТА08ЕНТЕ1АА000
1000	500	500	500	1200	1200	1200	РТА10ЕНТЕ1АА000
1250	500	500	500	1200	1200	1200	РТА13ЕНТЕ1АА000
1600	500	500	500	1200	1200	1200	РТА16ЕНТЕ1АА000
2000	600	600	600	1200	1200	1200	РТА20ЕНТЕ1АА000
2500	600	600	600	1200	1200	1200	РТА25ЕНТЕ1АА000
3200	600	600	600	1200	1200	1200	РТА32ЕНТЕ1АА000
4000	600	600	600	1200	1200	1200	РТА40ЕНТЕ1АА000
5000	600	600	600	1200	1200	1200	РТА50ЕНТЕ1АА000

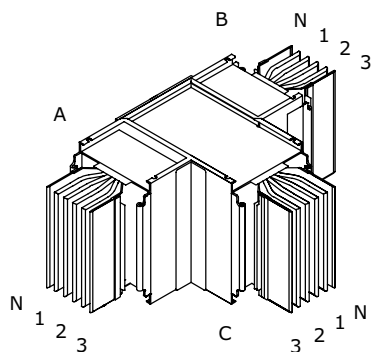
Кодировка

- НТЕ1 – тип 1, стандартные размеры
- НТЕ2 – тип 2, стандартные размеры
- НТЕ5 – тип 1, нестандартные размеры
- НТЕ6 – тип 2, нестандартные размеры

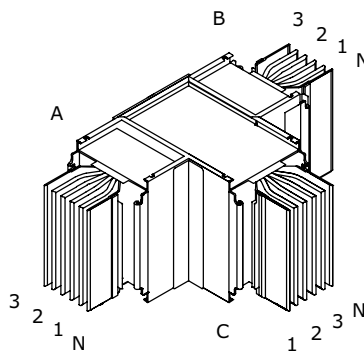
Исполнения

ЗР+N+PE (корпус)	РТА06ЕНТЕ1АА000
ЗР+N+FE (шина)+PE (корпус)	РТА06ГЕНТЕ1АА000

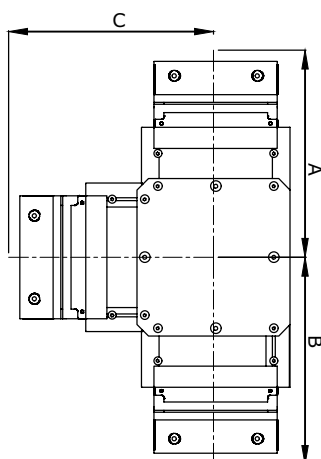
Тип 1



Тип 2



Вертикальный Т-отвод



Назначение:

- ответвление трассы в вертикальной плоскости.

Характеристики:

- размеры выбираются из заданного диапазона;
- длины указываются до оси соединительной секции.

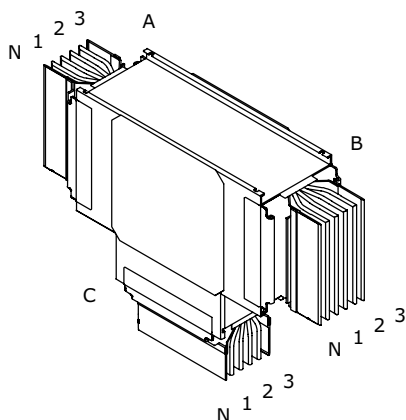
Номинальный ток, А	А стандартный, мм	В стандартный, мм	С стандартный, мм	А максимальный, мм	В максимальный, мм	С максимальный, мм	Код
630	230	230	230	1200	1200	1200	PTA06 EVTE1 AA000
800	230	230	230	1200	1200	1200	PTA08 EVTE1 AA000
1000	240	240	240	1200	1200	1200	PTA10 EVTE1 AA000
1250	250	250	250	1200	1200	1200	PTA13 EVTE1 AA000
1600	280	280	280	1200	1200	1200	PTA16 EVTE1 AA000
2000	300	300	300	1200	1200	1200	PTA20 EVTE1 AA000
2500	320	320	320	1200	1200	1200	PTA25 EVTE1 AA000
3200	370	370	370	1200	1200	1200	PTA32 EVTE1 AA000
4000	410	410	410	1200	1200	1200	PTA40 EVTE1 AA000
5000	450	450	450	1200	1200	1200	PTA50 EVTE1 AA000

Кодировка

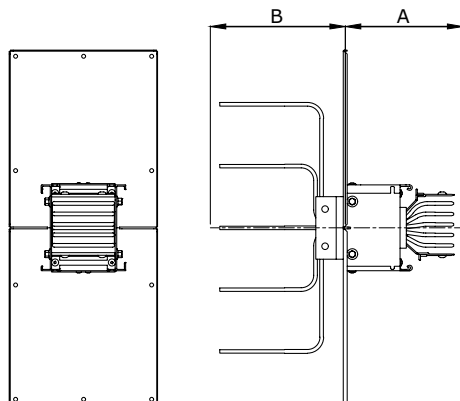
VTE1 – стандартные размеры
 VTE5 – нестандартные размеры

Исполнения

3P+N+PE (корпус)	PTA06 EVTE1 AA000
3P+N+FE (шина)+PE (корпус)	PTA06 GVTE1 AA000



Секция подключения к трансформатору/щиту



Назначение:

- ввод шинопровода в шкаф или подключение к масляному трансформатору.

Характеристики:

- контактная группа выполнена из луженого алюминия;
- длины указываются до оси соединительной секции.

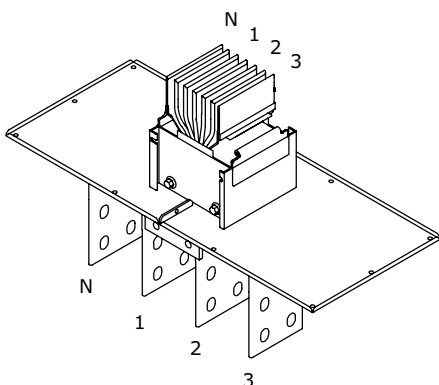
Номинальный ток, А	А стандартный, мм	В стандартный, мм	Х стандартный, мм	У стандартный, мм	А максимальный, мм	В максимальный, мм	Код
630	200	200	100	50	1000	400	PTA06ETST1AA000
800	200	200	100	50	1000	400	PTA08ETST1AA000
1000	200	200	100	50	1000	400	PTA10ETST1AA000
1250	200	200	100	50	1000	400	PTA13ETST1AA000
1600	200	200	100	50	1000	400	PTA16ETST1AA000
2000	200	200	100	50	1000	400	PTA20ETST1AA000
2500	200	200	100	50	1000	400	PTA25ETST1AA000
3200	200	200	100	50	1000	400	PTA32ETST1AA000
4000	200	200	100	50	1000	400	PTA40ETST1AA000
5000	200	200	100	50	1000	400	PTA50ETST1AA000

Кодировка

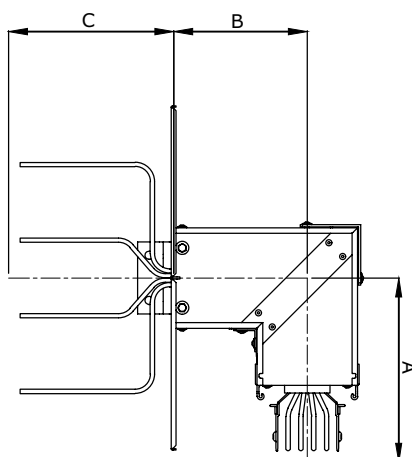
TST1 – стандартные размеры
TST2 – нестандартные размеры

Исполнения

3P+N+PE (корпус)	PTA06ETST1AA000
3P+N+FE (шина)+PE (корпус)	PTA06GTST1AA000



Секция подключения к трансформатору/щиту с горизонтальным углом



Назначение:

- ввод шинопровода в шкаф или подключение к масляному трансформатору.

Характеристики:

- контактная группа выполнена из луженого алюминия;
- длины указываются до оси соединительной секции.

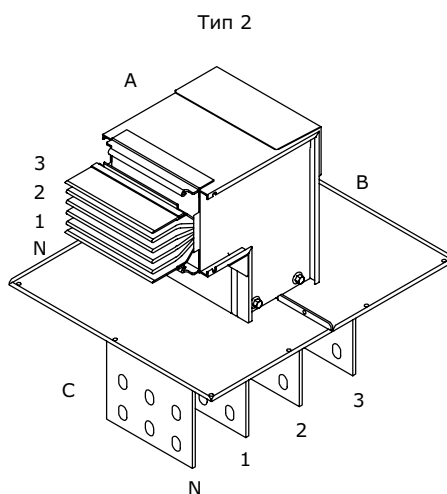
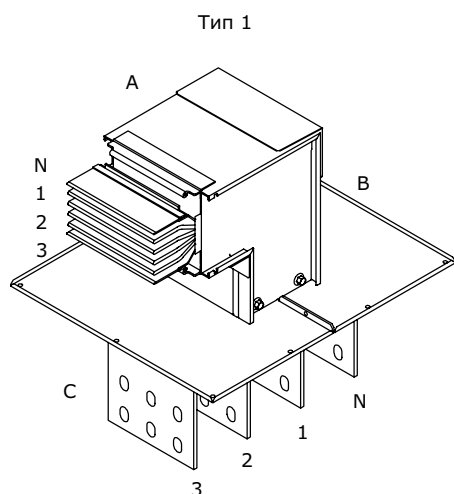
Номинальный ток, А	А стандартный, мм	В стандартный, мм	С стандартный, мм	А максимальный, мм	В максимальный, мм	Код
630	250	180	200	1200	1000	PTA06EHET1AA000
800	250	180	200	1200	1000	PTA08EHET1AA000
1000	250	180	200	1200	1000	PTA10EHET1AA000
1250	250	180	200	1200	1000	PTA13EHET1AA000
1600	250	180	200	1200	1000	PTA16EHET1AA000
2000	250	180	200	1200	1000	PTA20EHET1AA000
2500	250	180	200	1200	1000	PTA25EHET1AA000
3200	250	180	200	1200	1000	PTA32EHET1AA000
4000	250	180	200	1200	1000	PTA40EHET1AA000
5000	250	180	200	1200	1000	PTA50EHET1AA000

Кодировка

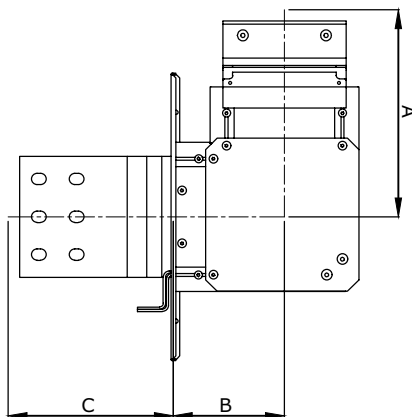
HET1 – тип 1
HET2 – тип 2

Исполнения

3P+N+PE (корпус)	PTA06EHET1AA000
3P+N+FE (шина)+PE (корпус)	PTA06GHET1AA000



Секция подключения к трансформатору/щиту с вертикальным углом



Назначение:

- ввод шинпровода в шкаф или подключение к масляному трансформатору.

Характеристики:

- контактная группа выполнена из луженого алюминия;
- длины указываются до оси соединительной секции.

Номинальный ток, А	А стандартный, мм	В стандартный, мм	С стандартный, мм	А максимальный, мм	В максимальный, мм	Код
630	230	100	200	1200	1000	PTA06EVET1AA000
800	230	100	200	1200	1000	PTA08EVET1AA000
1000	240	110	200	1200	1000	PTA10EVET1AA000
1250	250	120	200	1200	1000	PTA13EVET1AA000
1600	280	150	200	1200	1000	PTA16EVET1AA000
2000	300	170	200	1200	1000	PTA20EVET1AA000
2500	320	190	200	1200	1000	PTA25EVET1AA000
3200	370	235	200	1200	1000	PTA32EVET1AA000
4000	410	275	200	1200	1000	PTA40EVET1AA000
5000	450	315	200	1200	1000	PTA50EVET1AA000

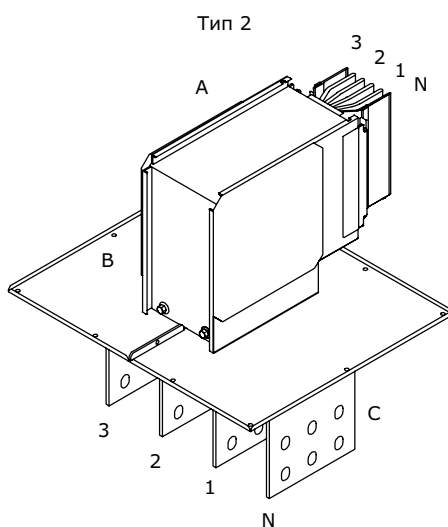
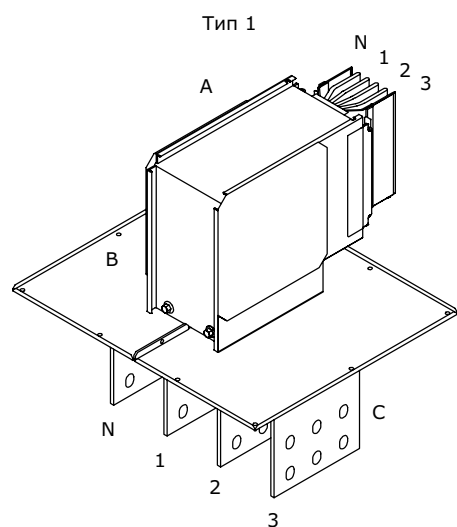
Кодировка

VET1 – тип 1

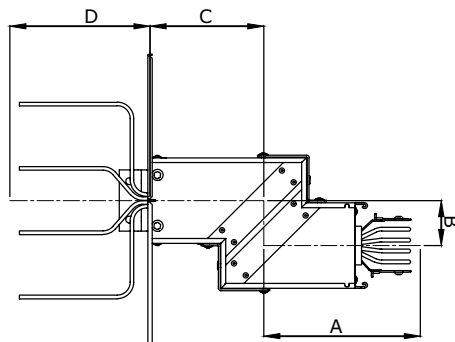
VET2 – тип 2

Исполнения

3P+N+PE (корпус)	PTA06EVET1AA000
3P+N+FE (шина)+PE (корпус)	PTA06GVET1AA000



Секция подключения к трансформатору/щиту с двойным горизонтальным углом



Назначение:

- ввод шинопровода в шкаф или подключение к масляному трансформатору.

Характеристики:

- контактная группа выполнена из луженого алюминия;
- длины указываются до оси соединительной секции.

Номинальный ток, А	А минимальный, мм	В минимальный, мм	С минимальный, мм	А максимальный, мм	В максимальный, мм	С максимальный, мм	Код
630	250	70	180	1200	800	800	PTA06EDHT1AA000
800	250	70	180	1200	800	800	PTA08EDHT1AA000
1000	250	70	180	1200	800	800	PTA10EDHT1AA000
1250	250	70	180	1200	800	800	PTA13EDHT1AA000
1600	250	70	180	1200	800	800	PTA16EDHT1AA000
2000	250	70	180	1200	800	800	PTA20EDHT1AA000
2500	250	70	180	1200	800	800	PTA25EDHT1AA000
3200	250	70	180	1200	800	800	PTA32EDHT1AA000
4000	250	70	180	1200	800	800	PTA40EDHT1AA000
5000	250	70	180	1200	800	800	PTA50EDHT1AA000

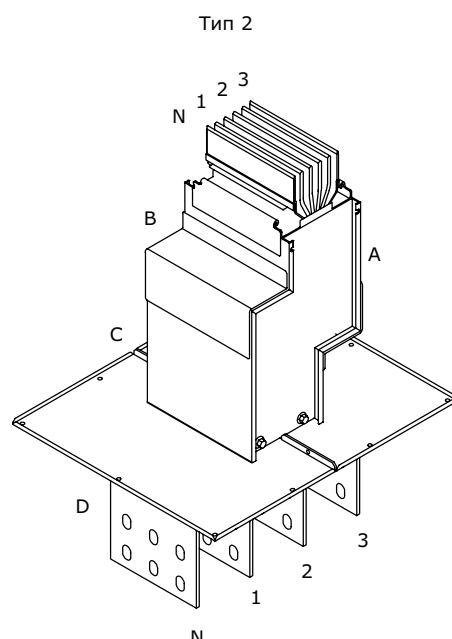
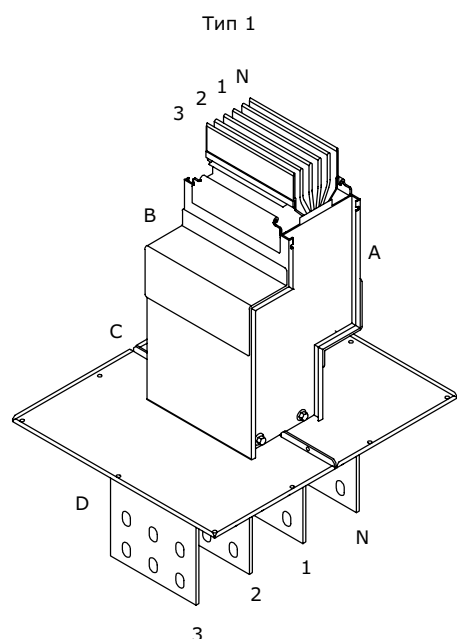
Кодировка

DHT1 – тип 1

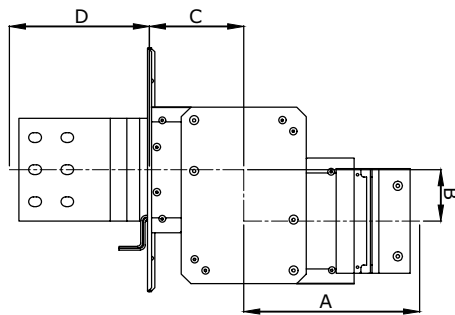
DHT2 – тип 2

Исполнения

3P+N+PE (корпус)	PTA06EDHT1AA000
3P+N+FE (шина)+PE (корпус)	PTA06GDHT1AA000



Секция подключения к трансформатору/щиту с двойным вертикальным углом



Назначение:

- ввод шинпровода в шкаф или подключение к масляному трансформатору.

Характеристики:

- контактная группа выполнена из луженого алюминия;
- длины указываются до оси соединительной секции.

Номинальный ток, А	А минимальный, мм	В минимальный, мм	С минимальный, мм	А максимальный, мм	В максимальный, мм	С максимальный, мм	Код
630	230	80	100	1200	1200	900	PTA06EDVT1AA000
800	230	80	100	1200	1200	900	PTA08EDVT1AA000
1000	240	80	110	1200	1200	900	PTA10EDVT1AA000
1250	250	80	120	1200	1200	900	PTA13EDVT1AA000
1600	280	80	150	1200	1200	900	PTA16EDVT1AA000
2000	300	80	170	1200	1200	900	PTA20EDVT1AA000
2500	320	80	190	1200	1200	900	PTA25EDVT1AA000
3200	370	80	235	1200	1200	900	PTA32EDVT1AA000
4000	410	80	275	1200	1200	900	PTA40EDVT1AA000
5000	450	80	315	1200	1200	900	PTA50EDVT1AA000

Кодировка

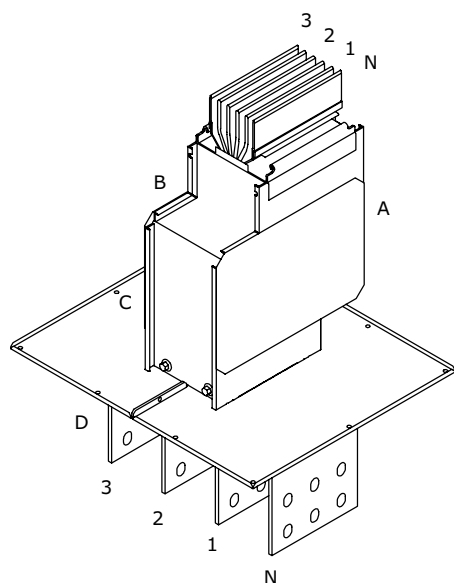
DVT1 – тип 1

DVT2 – тип 2

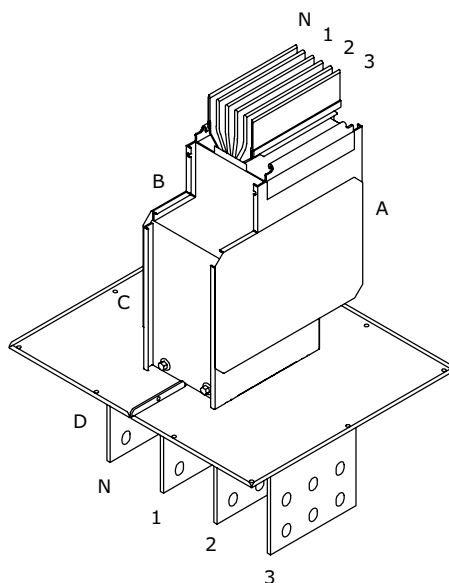
Исполнения

3P+N+PE (корпус)	PTA06EDVT1AA000
3P+N+FE (шина)+PE (корпус)	PTA06GDVT1AA000

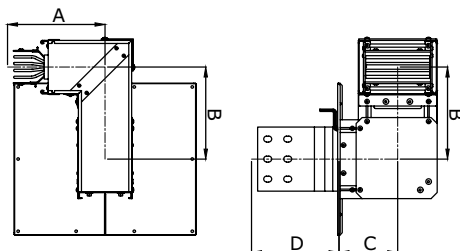
Тип 1



Тип 2



Секция подключения к трансформатору/щиту с вертикальным и горизонтальным углами



Назначение:

- ввод шинпровода в шкаф или подключение к масляному трансформатору.

Характеристики:

- контактная группа выполнена из луженого алюминия;
- длины указываются до оси соединительной секции.

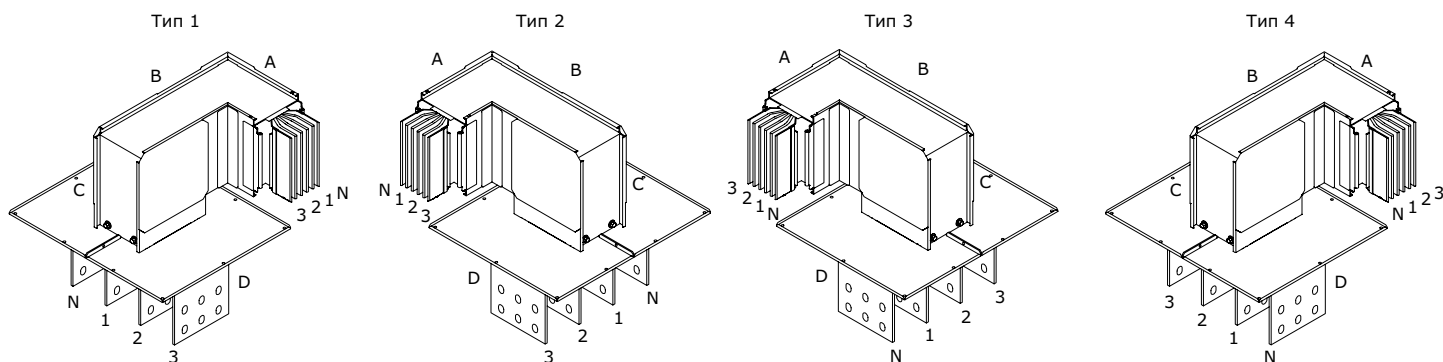
Номинальный ток, А	А минимальный, мм	В минимальный, мм	С минимальный, мм	А максимальный, мм	В максимальный, мм	С максимальный, мм	Код
630	250	180	100	1000	1200	900	PTA06EHVT1AA000
800	250	180	100	1000	1200	900	PTA08EHVT1AA000
1000	250	190	110	1000	1200	900	PTA10EHVT1AA000
1250	250	200	120	1000	1200	900	PTA13EHVT1AA000
1600	250	230	150	1000	1200	900	PTA16EHVT1AA000
2000	250	250	170	1000	1200	900	PTA20EHVT1AA000
2500	250	270	190	1000	1200	900	PTA25EHVT1AA000
3200	250	315	235	1000	1200	900	PTA32EHVT1AA000
4000	250	355	275	1000	1200	900	PTA40EHVT1AA000
5000	250	395	315	1000	1200	900	PTA50EHVT1AA000

Кодировка

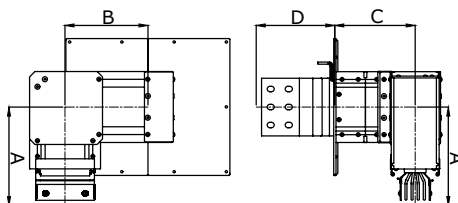
- HVT1 – тип 1
- HVT2 – тип 2
- HVT3 – тип 3
- HVT4 – тип 4

Исполнения

3P+N+PE (корпус)	PTA06EHVT1AA000
3P+N+FE (шина)+PE (корпус)	PTA06GHVT1AA000



Секция подключения к трансформатору/щиту с горизонтальным и вертикальным углами



Назначение:

- ввод шинпровода в шкаф или подключение к масляному трансформатору.

Характеристики:

- контактная группа выполнена из луженого алюминия;
- длины указываются до оси соединительной секции.

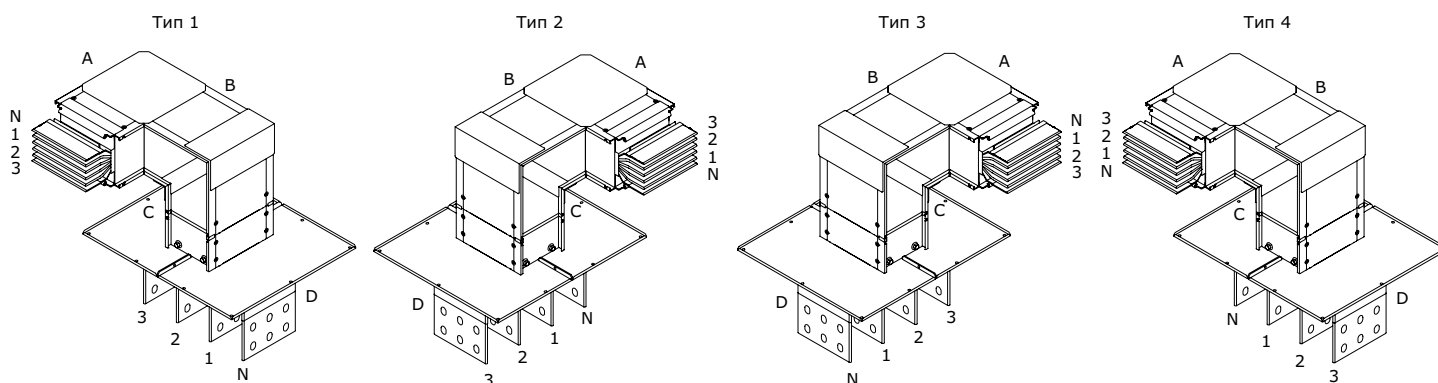
Номинальный ток, А	А минимальный, мм	В минимальный, мм	С минимальный, мм	А максимальный, мм	В максимальный, мм	С максимальный, мм	Код
630	230	180	180	1200	1200	800	PTA06EVHT1AA000
800	230	180	180	1200	1200	800	PTA08EVHT1AA000
1000	240	190	180	1200	1200	800	PTA10EVHT1AA000
1250	250	200	180	1200	1200	800	PTA13EVHT1AA000
1600	280	230	180	1200	1200	800	PTA16EVHT1AA000
2000	300	250	180	1200	1200	800	PTA20EVHT1AA000
2500	320	270	180	1200	1200	800	PTA25EVHT1AA000
3200	370	315	180	1200	1200	800	PTA32EVHT1AA000
4000	410	355	180	1200	1200	800	PTA40EVHT1AA000
5000	450	395	180	1200	1200	800	PTA50EVHT1AA000

Кодировка

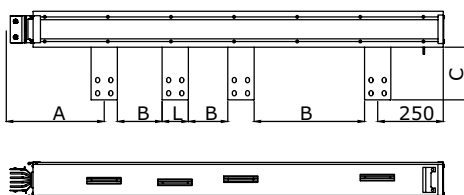
- VHT1 – тип 1
- VHT2 – тип 2
- VHT3 – тип 3
- VHT4 – тип 4

Исполнения

3P+N+PE (корпус)	PTA06EVHT1AA000
3P+N+FE (шина)+PE (корпус)	PTA06GVHT1AA000



Секция подключения к сухому трансформатору



Назначение:

- подключение шинопровода к сухому трансформатору.

Характеристики:

- межфазные расстояния изготавливаются под конкретные присоединительные размеры трансформатора;
- порядок фаз выбирается под конкретный трансформатор;
- у номиналов 3200–5000 А два присоединительных контакта расположены параллельно.

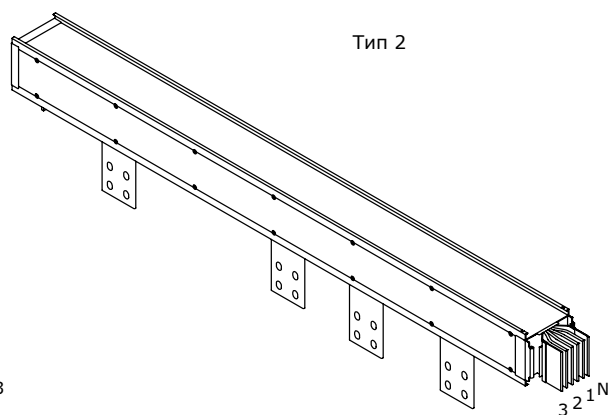
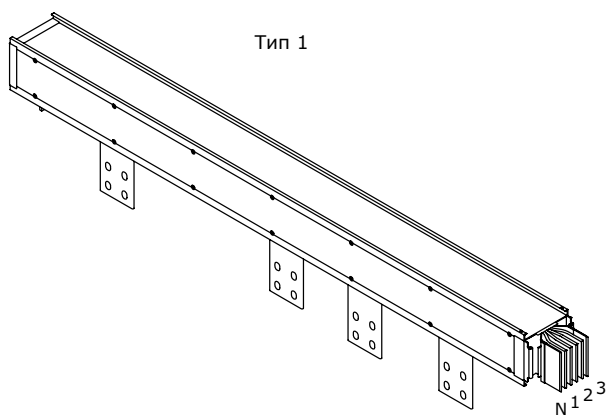
Номинальный ток, А	A минимальный, мм	B минимальный, мм	C минимальный, мм	L стандартный, мм	A максимальный, мм	C максимальный, мм	Код
630	450	40	150	60	1200	300	PTA06ETPP1AA000
800	450	40	150	60	1200	300	PTA08ETPP1AA000
1000	450	40	150	80	1200	300	PTA10ETPP1AA000
1250	450	40	150	100	1200	300	PTA13ETPP1AA000
1600	450	40	150	160	1200	300	PTA16ETPP1AA000
2000	450	40	150	200	1200	300	PTA20ETPP1AA000
2500	450	40	150	240	1200	300	PTA25ETPP1AA000
3200	450	40	150	160	1200	300	PTA32ETPP1AA000
4000	450	40	150	200	1200	300	PTA40ETPP1AA000
5000	450	40	150	240	1200	300	PTA50ETPP1AA000

Кодировка

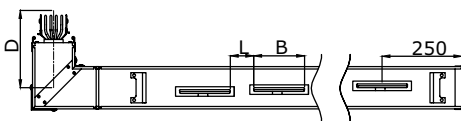
TRP1 – тип 1
TRP2 – тип 2

Исполнения

3P+N+PE (корпус)	PTA06ETPP1AA000
3P+N+FE (шина)+PE (корпус)	PTA06GTRP1AA000



Секция подключения к сухому трансформатору с горизонтальным углом



Назначение:

- подключение шинопровода к сухому трансформатору.

Характеристики:

- межфазные расстояния изготавливаются под конкретные присоединительные размеры трансформатора;
- порядок фаз выбирается под конкретный трансформатор;
- у номиналов 3200–5000 А два присоединительных контакта расположены параллельно.

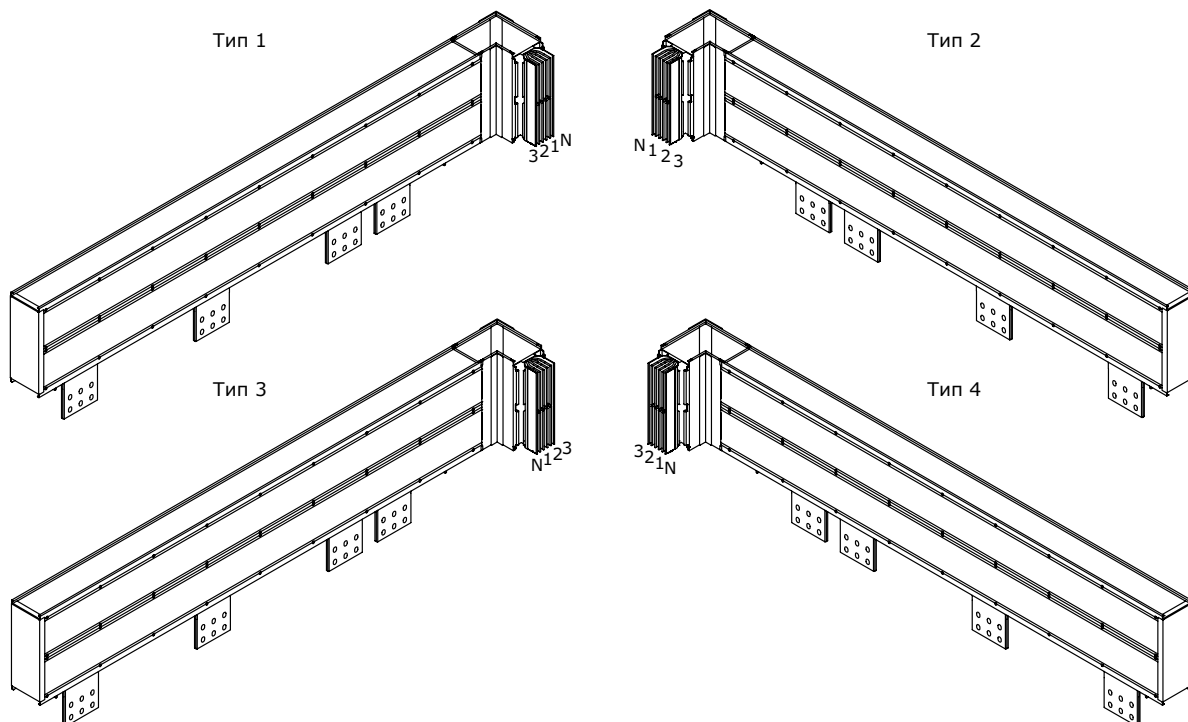
Номинальный ток, А	А минимальный, мм	В минимальный, мм	С минимальный, мм	L стандартный, мм	А максимальный, мм	D стандартный, мм	D максимальный, мм	Код
630	450	40	150	60	1200	300	1200	PTA06ЕНТР1AA000
800	450	40	150	60	1200	300	1200	PTA08ЕНТР1AA000
1000	450	40	150	80	1200	300	1200	PTA10ЕНТР1AA000
1250	450	40	150	100	1200	300	1200	PTA13ЕНТР1AA000
1600	450	40	150	160	1200	300	1200	PTA16ЕНТР1AA000
2000	450	40	150	200	1200	300	1200	PTA20ЕНТР1AA000
2500	450	40	150	240	1200	300	1200	PTA25ЕНТР1AA000
3200	450	40	150	160	1200	300	1200	PTA32ЕНТР1AA000
4000	450	40	150	200	1200	300	1200	PTA40ЕНТР1AA000
5000	450	40	150	240	1200	300	1200	PTA50ЕНТР1AA000

Кодировка

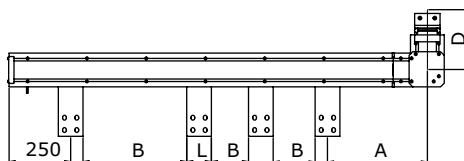
- НТР1 – тип 1
- НТР2 – тип 2
- НТР3 – тип 3
- НТР4 – тип 4

Исполнения

3Р+N+РЕ (корпус)	PTA06ЕНТР1AA000
3Р+N+FE (шина)+РЕ (корпус)	PTA06ГЕНТР1AA000



Секция подключения к сухому трансформатору с вертикальным углом



Назначение:

- подключение шинопровода к сухому трансформатору.

Характеристики:

- межфазные расстояния изготавливаются под конкретные присоединительные размеры трансформатора;
- порядок фаз выбирается под конкретный трансформатор;
- у номиналов 3200–5000 А два присоединительных контакта расположены параллельно.

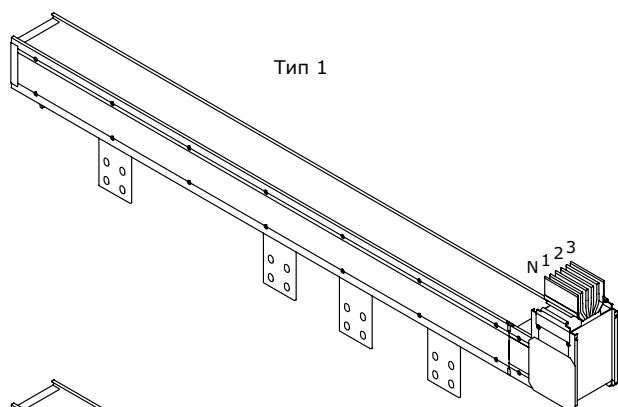
Номинальный ток, А	А минимальный, мм	В минимальный, мм	С минимальный, мм	L стандартный, мм	А максимальный, мм	D стандартный, мм	D максимальный, мм	Код
630	450	40	150	60	1200	230	1200	PTA06EVTP1AA000
800	450	40	150	60	1200	230	1200	PTA08EVTP1AA000
1000	450	40	150	80	1200	240	1200	PTA10EVTP1AA000
1250	450	40	150	100	1200	250	1200	PTA13EVTP1AA000
1600	450	40	150	160	1200	280	1200	PTA16EVTP1AA000
2000	450	40	150	200	1200	300	1200	PTA20EVTP1AA000
2500	450	40	150	240	1200	320	1200	PTA25EVTP1AA000
3200	450	40	150	160	1200	370	1200	PTA32EVTP1AA000
4000	450	40	150	200	1200	410	1200	PTA40EVTP1AA000
5000	450	40	150	240	1200	450	1200	PTA50EVTP1AA000

Кодировка

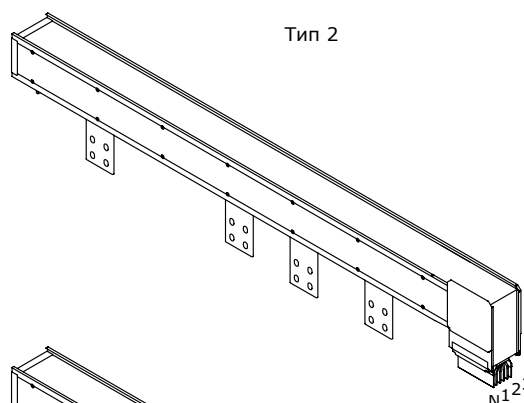
- VTP1 – тип 1
- VTP2 – тип 2
- VTP3 – тип 3
- VTP4 – тип 4

Исполнения

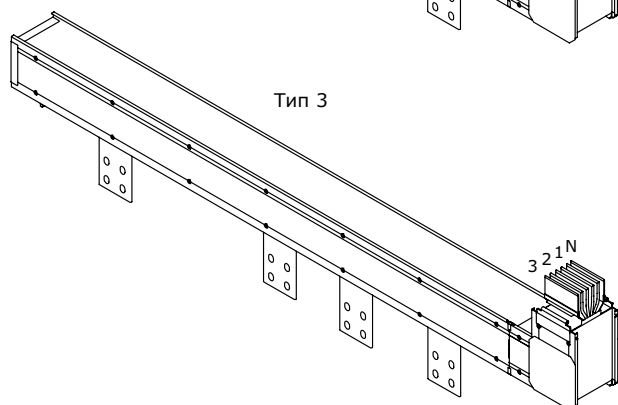
3P+N+PE (корпус)	PTA06EVTP1AA000
3P+N+FE (шина)+PE (корпус)	PTA06GVTP1AA000



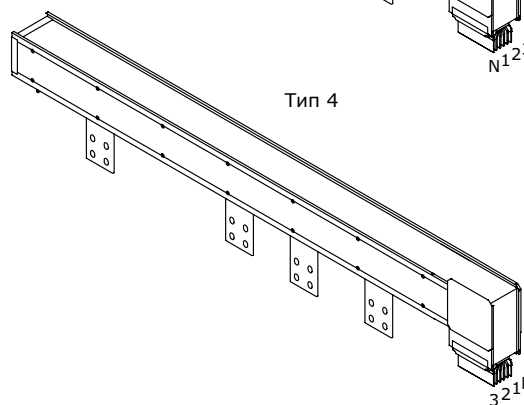
Тип 1



Тип 2

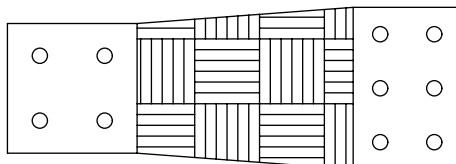
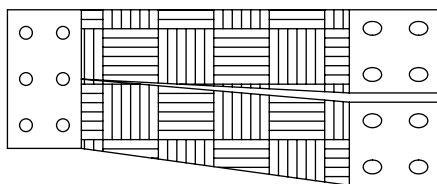


Тип 3



Тип 4

Набор гибких шин



Назначение:

- подключение шинопровода к трансформатору.

Характеристики:

- изготавливаются под конкретные размеры контактной группы трансформатора;
- в комплект может входить от 4 до 16 шин.

Номинальный ток, А	Код
630	PTA06EFLXJAA000
800	PTA08EFLXJAA000
1000	PTA10EFLXJAA000
1250	PTA13EFLXJAA000
1600	PTA16EFLXJAA000
2000	PTA20EFLXJAA000
2500	PTA25EFLXJAA000
3200	PTA32EFLXJAA000
4000	PTA40EFLXJAA000
5000	PTA50EFLXJAA000

Исполнения

3P+N+PE (корпус)	PTA06EFLXJAA000
3P+N+FE (шина)+PE (корпус)	PTA06GFLXJAA000

Набор шин для подключения к сухому трансформатору



Назначение:

- подключение шинопровода к сухому трансформатору.

Характеристики:

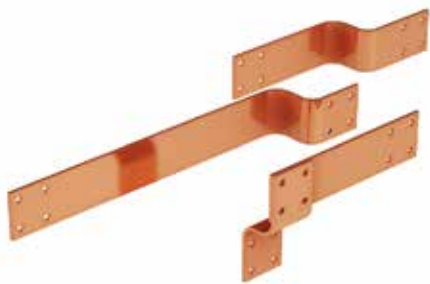
- изготавливаются под конкретные размеры контактной группы трансформатора;
- в комплект может входить от 4 до 16 шин.

Номинальный ток, А	Код
630	PTA06ETRRCAA000
800	PTA08ETRRCAA000
1000	PTA10ETRRCAA000
1250	PTA13ETRRCAA000
1600	PTA16ETRRCAA000
2000	PTA20ETRRCAA000
2500	PTA25ETRRCAA000
3200	PTA32ETRRCAA000
4000	PTA40ETRRCAA000
5000	PTA50ETRRCAA000

Исполнения

ЗР+N+РЕ (корпус)	PTA06ETRRCAA000
ЗР+N+FE (шина)+РЕ (корпус)	PTA06GTRRCAA000

Набор шин для подключения к масляному трансформатору



Назначение:

- подключение шинопровода к масляному трансформатору.

Характеристики:

- изготавливаются под конкретные размеры контактной группы трансформатора;
- в комплект может входить от 4 до 16 шин.

Номинальный ток, А	Код
630	PTA06ETROCAA000
800	PTA08ETROCAA000
1000	PTA10ETROCAA000
1250	PTA13ETROCAA000
1600	PTA16ETROCAA000
2000	PTA20ETROCAA000
2500	PTA25ETROCAA000
3200	PTA32ETROCAA000
4000	PTA40ETROCAA000
5000	PTA50ETROCAA000

Исполнения

3P+N+PE (корпус)	PTA06ETROCAA000
3P+N+FE (шина)+PE (корпус)	PTA06GTROCAA000

Набор I-образных шин



Назначение:

- вывод контактной группы трансформатора в вертикальной плоскости.

Характеристики:

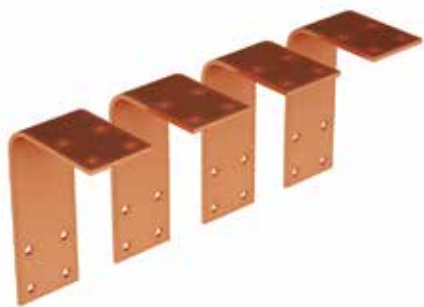
- изготавливаются под конкретные размеры контактной группы трансформатора;
- в комплект может входить от 4 до 16 шин.

Номинальный ток, А	Код
630	PTA06EEXTIAA000
800	PTA08EEXTIAA000
1000	PTA10EEXTIAA000
1250	PTA13EEXTIAA000
1600	PTA16EEXTIAA000
2000	PTA20EEXTIAA000
2500	PTA25EEXTIAA000
3200	PTA32EEXTIAA000
4000	PTA40EEXTIAA000
5000	PTA50EEXTIAA000

Исполнения

3P+N+PE (корпус)	PTA06EEXTIAA000
3P+N+FE (шина)+PE (корпус)	PTA06GEXTIAA000

Набор L-образных шин



Назначение:

- вывод контактной группы трансформатора в горизонтальной плоскости.

Характеристики:

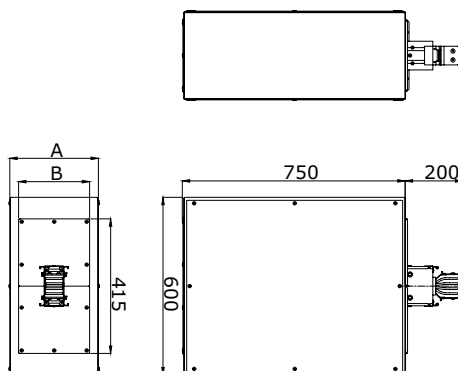
- изготавливаются под конкретные размеры контактной группы трансформатора;
- в комплект может входить от 4 до 16 шин.

Номинальный ток, А	Код
630	PTA06EEXTLAA000
800	PTA08EEXTLAA000
1000	PTA10EEXTLAA000
1250	PTA13EEXTLAA000
1600	PTA16EEXTLAA000
2000	PTA20EEXTLAA000
2500	PTA25EEXTLAA000
3200	PTA32EEXTLAA000
4000	PTA40EEXTLAA000
5000	PTA50EEXTLAA000

Исполнения

3P+N+PE (корпус)	PTA06EEXTLAA000
3P+N+FE (шина)+PE (корпус)	PTA06GEXTLAA000

Кабельная секция



Назначение:

- подключение шинопровода к кабельной линии.

Характеристики:

- контактная группа выполнена из луженого алюминия;
- боковые и донная стенки съемные.

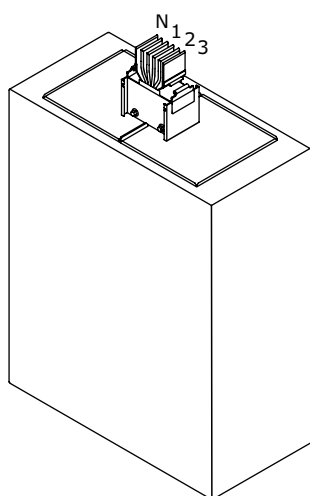
Номинальный ток, А	А стандартный, мм	В стандартный, мм	С стандартный, мм	Д стандартный, мм	Код
630	300	200	415	200	PTA06EFED1AA000
800	300	200	415	200	PTA08EFED1AA000
1000	300	200	415	200	PTA10EFED1AA000
1250	300	200	415	200	PTA13EFED1AA000
1600	450	340	415	200	PTA16EFED1AA000
2000	450	340	415	200	PTA20EFED1AA000
2500	450	340	415	200	PTA25EFED1AA000
3200	700	585	415	200	PTA32EFED1AA000
4000	700	585	415	200	PTA40EFED1AA000
5000	700	585	415	200	PTA50EFED1AA000

Кодировка

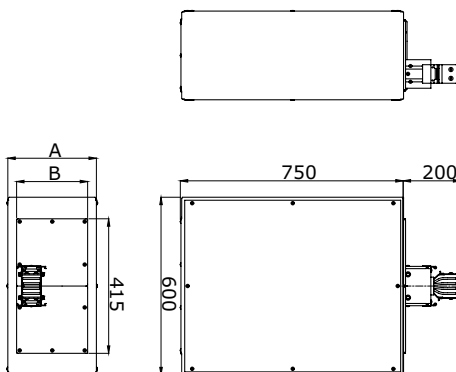
FED1 – стандартные размеры
 FED2 – нестандартные размеры

Исполнения

ЗР+N+PE (корпус)	PTA06EFED1AA000
ЗР+N+FE (шина)+PE (корпус)	PTA06GFED1AA000



Кабельная секция для вертикальных трасс



Назначение:

- подключение шинопровода вертикального расположения к кабельной линии.

Характеристики:

- контактная группа выполнена из луженого алюминия;
- боковые и донная стенки съемные.

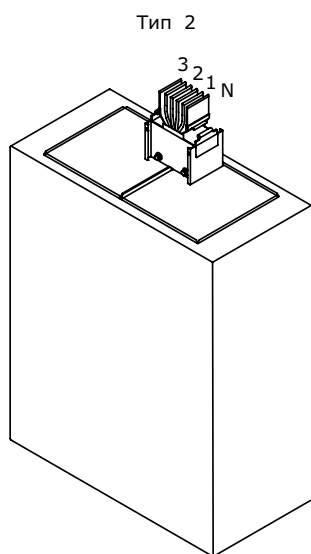
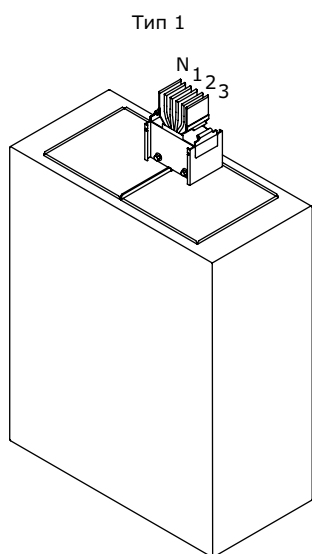
Номинальный ток, А	А стандартный, мм	В стандартный, мм	С стандартный, мм	Д стандартный, мм	Е, стандартный, мм	Код
630	300	200	415	200	100	PTA06 FVR1 AA000
800	300	200	415	200	100	PTA08 FVR1 AA000
1000	300	200	415	200	100	PTA10 FVR1 AA000
1250	300	200	415	200	100	PTA13 FVR1 AA000
1600	450	340	415	200	100	PTA16 FVR1 AA000
2000	450	340	415	200	100	PTA20 FVR1 AA000
2500	450	340	415	200	100	PTA25 FVR1 AA000
3200	700	585	415	200	100	PTA32 FVR1 AA000
4000	700	585	415	200	100	PTA40 FVR1 AA000
5000	700	585	415	200	100	PTA50 FVR1 AA000

Кодировка

- FVR1 – тип 1, стандартные размеры
- FVR2 – тип 2, стандартные размеры
- FVR3 – тип 1, нестандартные размеры
- FVR4 – тип 2, нестандартные размеры

Исполнения

3P+N+PE (корпус)	PTA06 E FVR1AA000
3P+N+FE (шина)+PE (корпус)	PTA06 G FVR1AA000



Секция транспозиции фаз



Назначение:

- изменение порядка чередования фаз.

Номинальный ток, А	Код
630	PTA06 ESPT1 AA000
800	PTA08 ESPT1 AA000
1000	PTA10 ESPT1 AA000
1250	PTA13 ESPT1 AA000
1600	PTA16 ESPT1 AA000
2000	PTA20 ESPT1 AA000
2500	PTA25 ESPT1 AA000
3200	PTA32 ESPT1 AA000
4000	PTA40 ESPT1 AA000
5000	PTA50 ESPT1 AA000

Кодировка

SPT1 – тип 1, стандартные размеры
 SPT2 – тип 2, стандартные размеры
 SPT3 – тип 3, нестандартные размеры
 SPTS – спец. исполнение

Исполнения

3P+N+PE (корпус)	PTA06 ESPT1 AA000
3P+N+FE (шина)+PE (корпус)	PTA06 GSPT1 AA000

Редукционная секция



Назначение:

- переход с одного номинала шинопровода на другой.

Характеристики:

- контактная группа выполнена из луженого алюминия;
- длины указываются между осями соединительных секций.

Номинальный ток, А	Код
630	PTA06ERRE1AA000
800	PTA08ERRE1AA000
1000	PTA10ERRE1AA000
1250	PTA13ERRE1AA000
1600	PTA16ERRE1AA000
2000	PTA20ERRE1AA000
2500	PTA25ERRE1AA000
3200	PTA32ERRE1AA000
4000	PTA40ERRE1AA000
5000	PTA50ERRE1AA000

Кодировка

RRE1 – тип 1

RRE2 – тип 2

Исполнения

3P+N+PE (корпус)	PTA06ERRE1AA000
3P+N+FE (шина)+PE (корпус)	PTA06GRRE1AA000

Защитная коробка



Назначение:

- защита места подключения шинопровода к щиту/масляному трансформатору.

Номинальный ток, А	Код
630	PTA06EPRB1AA000
800	PTA08EPRB1AA000
1000	PTA10EPRB1AA000
1250	PTA13EPRB1AA000
1600	PTA16EPRB1AA000
2000	PTA20EPRB1AA000
2500	PTA25EPRB1AA000
3200	PTA32EPRB1AA000
4000	PTA40EPRB1AA000
5000	PTA50EPRB1AA000

Кодировка

PRB1 – тип 1

PRB2 – тип 2

Исполнения

3P+N+PE (корпус)	PTA06EPRB1AA000
3P+N+FE (шина)+PE (корпус)	PTA06GPRB1AA000

Секция с разъединителем



Назначение:

- предназначена для коммутации электрической цепи, которая для обеспечения безопасности имеет в отключенном положении изоляционный промежуток.

Характеристики:

- контактная группа выполнена из луженого алюминия;
- длины указываются между осями соединительных секций.

Номинальный ток, А	Код
630	PTA06ESIS1AA000
800	PTA08ESIS1AA000
1000	PTA10ESIS1AA000
1250	PTA13ESIS1AA000
1600	PTA16ESIS1AA000
2000	PTA20ESIS1AA000
2500	PTA25ESIS1AA000
3200	PTA32ESIS1AA000
4000	PTA40ESIS1AA000
5000	PTA50ESIS1AA000

Кодировка

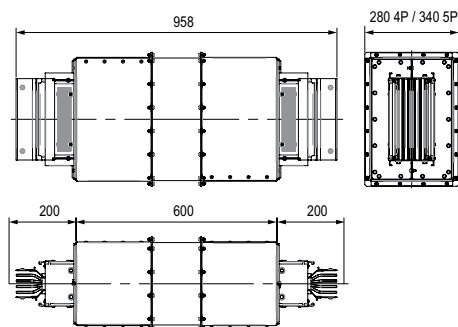
SIS1 – тип 1

SIS2 – тип 2

Исполнения

3P+N+PE (корпус)	PTA06ESIS1AA000
3P+N+FE (шина)+PE (корпус)	PTA06GSIS1AA000

Секция компенсации линейных расширений



Назначение:

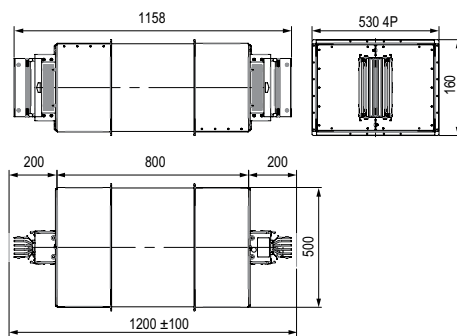
- компенсация линейных расширений на прямых участках трассы шинопровода.

Номинальный ток, А	Н, мм	Код
630	60	PTA06EEXP1AA000
800	60	PTA08EEXP1AA000
1000	80	PTA10EEXP1AA000
1250	100	PTA13EEXP1AA000
1600	160	PTA16EEXP1AA000
2000	200	PTA20EEXP1AA000
2500	240	PTA25EEXP1AA000
3200	2x160	PTA32EEXP1AA000
4000	2x200	PTA40EEXP1AA000
5000	2x240	PTA50EEXP1AA000

Исполнения

3P+N+PE (корпус)	PTA06EEXP1AA000
3P+N+FE (шина)+PE (корпус)	PTA06GEXP1AA000

Секция компенсации нелинейных расширений



Назначение:

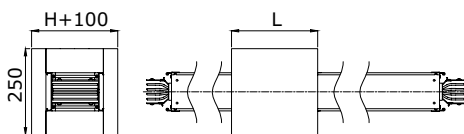
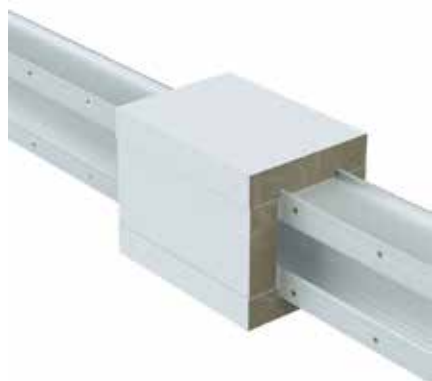
- компенсация нелинейных расширений на прямых участках трассы шинопровода.

Номинальный ток, А	Н, мм	Код
630	60	PTA06EEXP2AA000
800	60	PTA08EEXP2AA000
1000	80	PTA10EEXP2AA000
1250	100	PTA13EEXP2AA000
1600	160	PTA16EEXP2AA000
2000	200	PTA20EEXP2AA000
2500	240	PTA25EEXP2AA000
3200	2x160	PTA32EEXP2AA000
4000	2x200	PTA40EEXP2AA000
5000	2x240	PTA50EEXP2AA000

Исполнения

3P+N+PE (корпус)	PTA06EEXP2AA000
3P+N+FE (шина)+PE (корпус)	PTA06GEXP2AA000

Огнестойкий проход



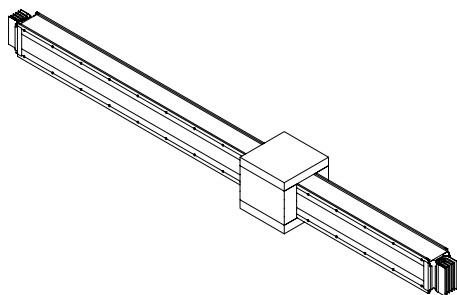
Назначение:

- проход шинопровода через перекрытия и стены с нормируемым пределом огнестойкости.

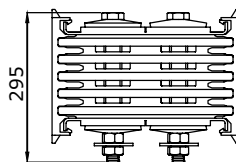
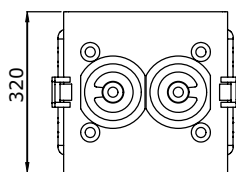
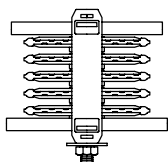
Характеристики:

- собирается из системы огнестойких проходок "Vulcan" согласно инструкции.

Номинальный ток, А	120 минут (глубина 500 мм)			180 минут (глубина 1000 мм)		
	DP1201	DT1201	DS1201	DP1201	DT1201	DS1201
630	1 шт.	1 м	2 кг	2 шт.	2 м	3 кг
800	1 шт.	1 м	2 кг	2 шт.	2 м	3 кг
1000	1 шт.	2 м	2 кг	2 шт.	3 м	3 кг
1250	1 шт.	2 м	2 кг	2 шт.	4 м	3 кг
1600	1 шт.	3 м	3 кг	2 шт.	5 м	4 кг
2000	1 шт.	4 м	3 кг	2 шт.	7 м	4 кг
2500	1 шт.	4 м	3 кг	2 шт.	8 м	4 кг
3200	2 шт.	5 м	3 кг	3 шт.	10 м	5 кг
4000	2 шт.	7 м	3 кг	3 шт.	14 м	5 кг
5000	2 шт.	8 м	3 кг	3 шт.	16 м	5 кг



Соединительная секция



Назначение:

- соединение между собой секций шинопровода;
- компенсация температурного расширения шин.

Характеристики:

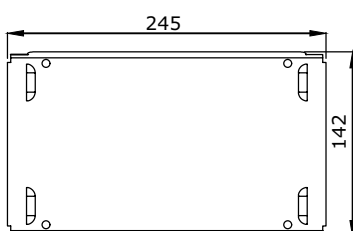
- дополнительные желоба для отвода тепла в изолирующих разделителях;
- гайка со срывной головкой для удобства монтажа.

Номинальный ток, А	Код
630	PTA91EMON1AA000
800	PTA91EMON1AA000
1000	PTA92EMON1AA000
1250	PTA93EMON1AA000
1600	PTA94EMON1AA000
2000	PTA95EMON1AA000
2500	PTA96EMON1AA000
3200	PTA97EMON1AA000
4000	PTA98EMON1AA000
5000	PTA99EMON1AA000

Исполнения

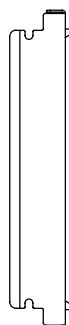
ЗР+N+PE (корпус)	PTA91EMON1AA000
ЗР+N+FE (шина) + PE (корпус)	PTA91GMON1AA000
ЗР+FE (шина) + PE (корпус)	PTA91DMON1AA000
ЗР+2N+PE (корпус)	PTA91HMON1AA000

Крышка соединения



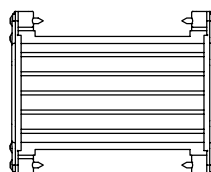
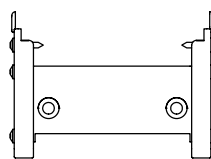
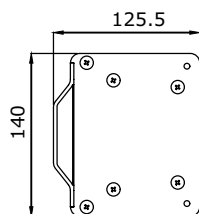
Назначение:

- соединение между собой секций шинопровода.



Номинальный ток, А	ЗР+N+PE (корпус)	ЗР+N+FE (шина)+PE (корпус)
630–5000	PTN90TJCO1AA000	PTN90UJCO1AA000

Торцевая заглушка



Назначение:

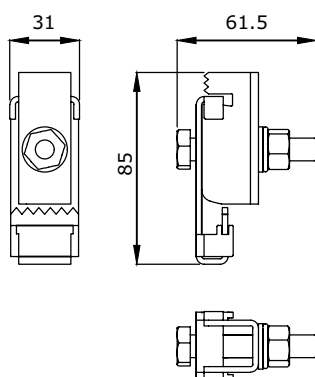
- крышка на окончание трассы шинопровода.

Номинальный ток, А	Код
630	PTN91TECO1AA000
800	PTN91TECO1AA000
1000	PTN92TECO1AA000
1250	PTN93TECO1AA000
1600	PTN94TECO1AA000
2000	PTN95TECO1AA000
2500	PTN96TECO1AA000
3200	PTN97TECO1AA000
4000	PTN98TECO1AA000
5000	PTN99TECO1AA000

Исполнения

3P+N+PE (корпус)	PTN91TECO1AA000
3P+N+FE (шина)+PE (корпус)	PTN91UECO1AA000

Фиксаторы шинопровода



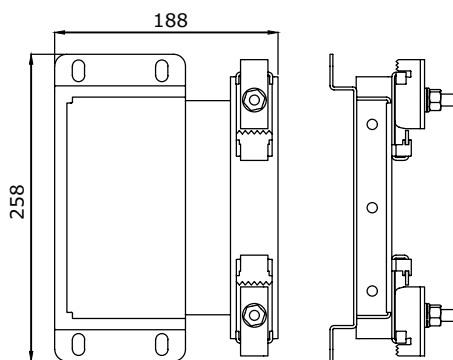
Назначение:

- крепление трасс шинопровода.

Универсальный фиксатор

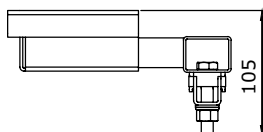
PTN90ZFIUSAA000

Фиксаторы шинопровода для вертикальных трасс



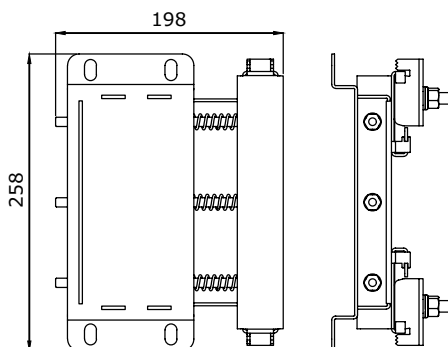
Назначение:

- крепление шинопровода на вертикальных участках.



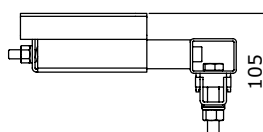
Исполнение	Крепление для вертикальных трасс
3P+N+PE (корпус)	PTN90ZFVA1AA000
3P+N+FE (шина)+PE (корпус)	PTN90ZFVA1AA000

Фиксаторы шинопровода для вертикальных трасс с пружинами



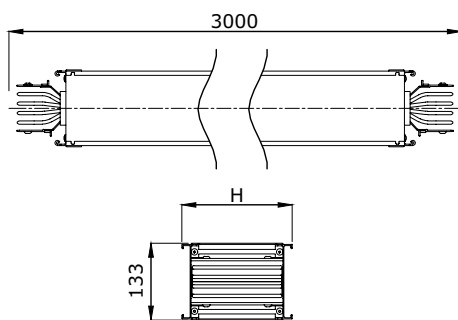
Назначение:

- крепление шинопровода на вертикальных участках.



Исполнение	Крепление для вертикальных трасс
3P+N+PE (корпус)	PTN90ZFVS1AA000
3P+N+FE (шина)+PE (корпус)	PTN90ZFVS1AA000

Прямая секция без точек отвода



Назначение:

- построение прямых участков трассы шинопровода.

Характеристики:

- степень защиты IP55;
- изоляция класса F до 155 °С, не содержит галогенов;
- порошковая окраска RAL7035, возможны другие цвета RAL;
- алюминиевый корпус в качестве РЕ-проводника;
- длины указываются между осями соединительных секций;
- для пятипроводной системы ширина составляет 139 мм.

Номинальный ток, А	Высота корпуса Н, мм	Удельная масса трассы, кг/м	Высота шины, мм	Код
800	96,8	17,3	60	PTC08E SEF1 AA000
1000	96,8	17,3	60	PTC10E SEF1 AA000
1250	116,8	23,1	80	PTC13E SEF1 AA000
1600	136,8	27,8	100	PTC16E SEF1 AA000
2000	196,8	41	160	PTC20E SEF1 AA000
2500	236,8	51,3	200	PTC25E SEF1 AA000
3200	276,8	61,3	240	PTC32E SEF1 AA000
4000	362,3	81,1	2x160	PTC40E SEF1 AA000
5000	442,3	101,5	2x200	PTC50E SEF1 AA000
6300	522,3	113,6	2x240	PTC63E SEF1 AA000

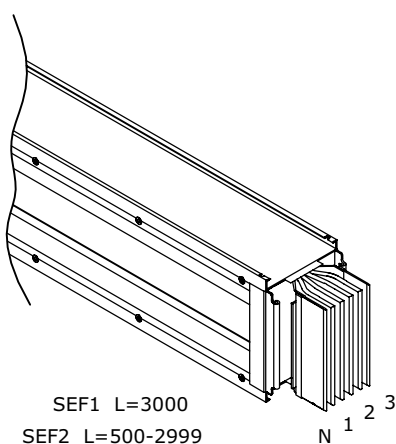
Кодировка

SEF1 = длина 3000 мм

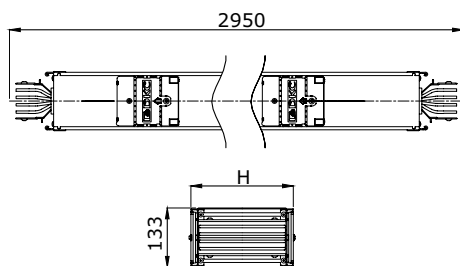
SEF2 = длина от 500 до 2999 мм

Исполнения

3P+N+PE (корпус)	PTC08E SEF1 AA000
3P+N+FE (шина)+PE (корпус)	PTC08G SEF1 AA000
3P+N+FE/2 (шина)+PE (корпус)	PTC08I SEF1 AA000



Прямая секция с точками отвода



Назначение:

- организация отвода мощности от шинопровода.

Характеристики:

- секция может быть развернута как вверх, так и вниз точками отвода;
- подключение и отключение коробок может осуществляться без отключения шинопровода от сети;
- длины указываются между осями соединительных секций;
- расстояния между точками отвода могут быть изменены.

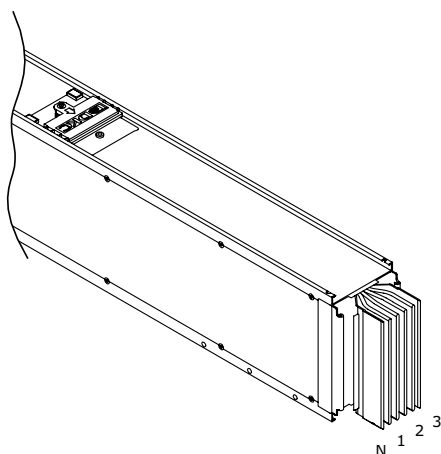
Номинальный ток, А	Высота корпуса Н, мм	Удельная масса трассы, кг/м	Высота шины, мм	Код
800	96,8	17,3	60	PTC08ESP11AA000
1000	96,8	17,3	60	PTC10ESP11AA000
1250	116,8	23,1	80	PTC13ESP11AA000
1600	136,8	27,8	100	PTC16ESP11AA000
2000	196,8	41	160	PTC20ESP11AA000
2500	236,8	51,3	200	PTC25ESP11AA000
3200	276,8	61,3	240	PTC32ESP11AA000
4000	362,3	81,1	2x160	PTC40ESP11AA000
5000	442,3	101,5	2x200	PTC50ESP11AA000
6300	522,3	113,6	2x240	PTC63ESP11AA000

Кодировка

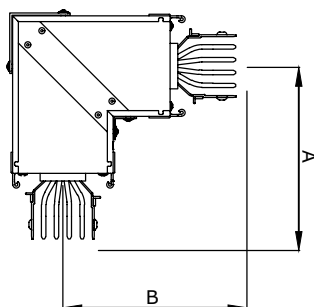
SP11 = 2950 мм, 3 точки отвода с одной стороны
 SP12 = 500–2950 мм, 3 точки отвода с одной стороны
 SP13 = 500–2950 мм, 2 точки отвода с одной стороны
 SP14 = 500–2950 мм, 1 точка отвода с одной стороны
 SP15 = 500–2950 мм, 4 точки отвода с одной стороны
 SP16 = 2400 мм, 2 точки отвода с одной стороны
 SP21 = 2950 мм, по 3 точки отвода с двух сторон
 SP22 = 500–2950 мм, по 3 точки отвода с двух сторон
 SP23 = 500–2950 мм, по 2 точки отвода с двух сторон
 SP24 = 500–2950 мм, по 1 точке отвода с двух сторон
 SP25 = 500–2950 мм, по 4 точки отвода с двух сторон

Исполнения

3P+N+PE (корпус)	PTC08ESP11AA000
3P+N+FE (шина)+PE (корпус)	PTC08GSP11AA000
3P+N+FE/2 (шина)+PE (корпус)	PTC08ISP11AA000



Горизонтальный угол



Назначение:

- горизонтальный поворот трассы.

Характеристики:

- подходит для поворота вправо и влево;
- длины указываются до оси соединительной секции.

Номинальный ток, А	А стандартный, мм	В стандартный, мм	А максимальный, мм	В максимальный, мм	Код
800	250	250	1200	1200	PTC08EHEL1AA000
1000	250	250	1200	1200	PTC10EHEL1AA000
1250	250	250	1200	1200	PTC13EHEL1AA000
1600	250	250	1200	1200	PTC16EHEL1AA000
2000	250	250	1200	1200	PTC20EHEL1AA000
2500	250	250	1200	1200	PTC25EHEL1AA000
3200	250	250	1200	1200	PTC32EHEL1AA000
4000	250	250	1200	1200	PTC40EHEL1AA000
5000	250	250	1200	1200	PTC50EHEL1AA000
6300	250	250	1200	1200	PTC63EHEL1AA000

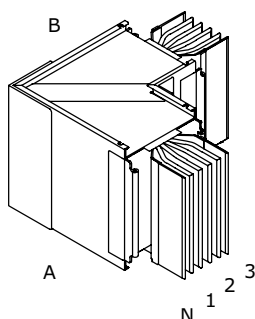
Кодировка

HEL1 – тип 1, стандартные размеры
 HEL2 – тип 2, стандартные размеры
 HEL3 – тип 1, нестандартные размеры
 HEL4 – тип 2, нестандартные размеры
 HEL5 – тип 1, нестандартный угол
 HEL6 – тип 2, нестандартный угол

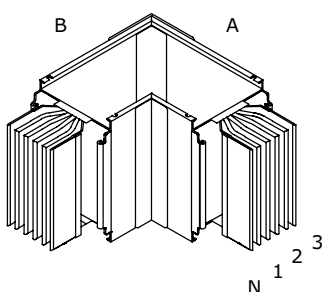
Исполнения

3P+N+PE (корпус)	PTC08EHEL1AA000
3P+N+FE (шина)+PE (корпус)	PTC08GHEL1AA000
3P+N+FE/2 (шина)+PE (корпус)	PTC08IHEL1AA000

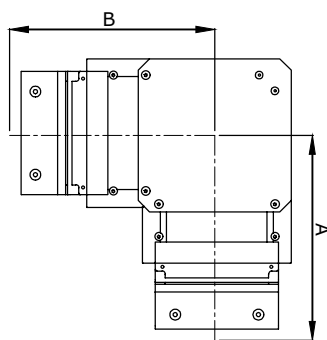
Тип 1



Тип 2



Вертикальный угол



Назначение:

- вертикальный поворот трассы.

Характеристики:

- подходит для поворота вверх и вниз;
- длины указываются до оси соединительной секции.

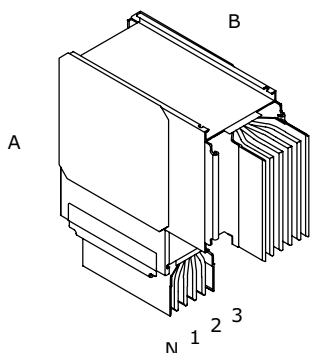
Номинальный ток, А	А стандартный, мм	В стандартный, мм	А максимальный, мм	В максимальный, мм	Код
800	230	230	1200	1200	PTC08EVEL1AA000
1000	230	230	1200	1200	PTC10EVEL1AA000
1250	240	240	1200	1200	PTC13EVEL1AA000
1600	250	250	1200	1200	PTC16EVEL1AA000
2000	280	280	1200	1200	PTC20EVEL1AA000
2500	300	300	1200	1200	PTC25EVEL1AA000
3200	320	320	1200	1200	PTC32EVEL1AA000
4000	370	370	1200	1200	PTC40EVEL1AA000
5000	410	410	1200	1200	PTC50EVEL1AA000
6300	450	450	1200	1200	PTC63EVEL1AA000

Кодировка

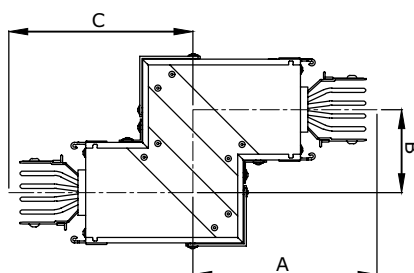
VEL1 – стандартные размеры
 VEL3 – нестандартные размеры
 VEL5 – нестандартный угол

Исполнения

3P+N+PE (корпус)	PTC08EVEL1AA000
3P+N+FE (шина)+PE (корпус)	PTC08GVEL1AA000
3P+N+FE/2 (шина)+PE (корпус)	PTC08IVEL1AA000



Секция горизонтальная Z-образная



Назначение:

- обход препятствия в горизонтальной плоскости.

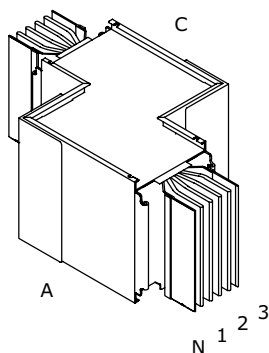
Характеристики:

- размеры выбираются из заданного диапазона;
- длины указываются до оси соединительной секции.

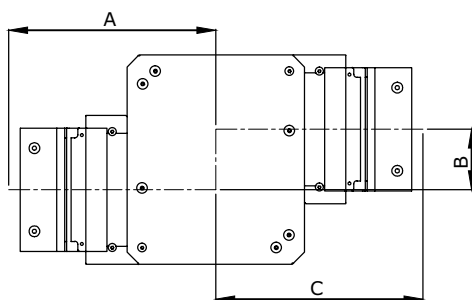
Номинальный ток, А	А минимальный, мм	В минимальный, мм	С минимальный, мм	А максимальный, мм	В максимальный, мм	С максимальный, мм	Код
800	250	70	250	1000	1000	1000	PTC08EDHE1AA000
1000	250	70	250	1000	1000	1000	PTC10EDHE1AA000
1250	250	70	250	1000	1000	1000	PTC13EDHE1AA000
1600	250	70	250	1000	1000	1000	PTC16EDHE1AA000
2000	250	70	250	1000	1000	1000	PTC20EDHE1AA000
2500	250	70	250	1000	1000	1000	PTC25EDHE1AA000
3200	250	70	250	1000	1000	1000	PTC32EDHE1AA000
4000	250	70	250	1000	1000	1000	PTC40EDHE1AA000
5000	250	70	250	1000	1000	1000	PTC50EDHE1AA000
6300	250	70	250	1000	1000	1000	PTC63EDHE1AA000

Исполнения

ЗР+N+PE (корпус)	PTC08EDHE1AA000
ЗР+N+FE (шина)+PE (корпус)	PTC08GDHE1AA000
ЗР+N+FE/2 (шина)+PE (корпус)	PTC08IDHE1AA000



Секция вертикальная Z-образная



Назначение:

- обход препятствия в вертикальной плоскости.

Характеристики:

- размеры выбираются из заданного диапазона;
- длины указываются до оси соединительной секции.

Номинальный ток, А	А минимальный, мм	В минимальный, мм	С минимальный, мм	А максимальный, мм	В максимальный, мм	С максимальный, мм	Код
800	230	80	230	1200	1200	1200	PTC08EDVE1AA000
1000	230	80	230	1200	1200	1200	PTC10EDVE1AA000
1250	240	80	240	1200	1200	1200	PTC13EDVE1AA000
1600	250	80	250	1200	1200	1200	PTC16EDVE1AA000
2000	280	80	280	1200	1200	1200	PTC20EDVE1AA000
2500	300	80	300	1200	1200	1200	PTC25EDVE1AA000
3200	320	80	320	1200	1200	1200	PTC32EDVE1AA000
4000	370	80	370	1200	1200	1200	PTC40EDVE1AA000
5000	410	80	410	1200	1200	1200	PTC50EDVE1AA000
6300	450	80	450	1200	1200	1200	PTC63EDVE1AA000

Кодировка

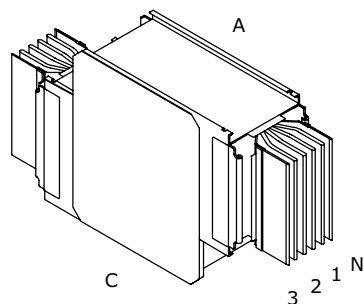
DVE1 – тип 1

DVE2 – тип 2

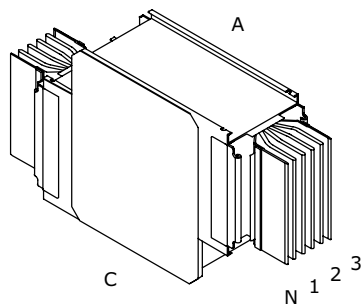
Исполнения

3P+N+PE (корпус)	PTC08EDVE1AA000
3P+N+FE (шина)+PE (корпус)	PTC08GDVE1AA000
3P+N+FE/2 (шина)+PE (корпус)	PTC08IDVE1AA000

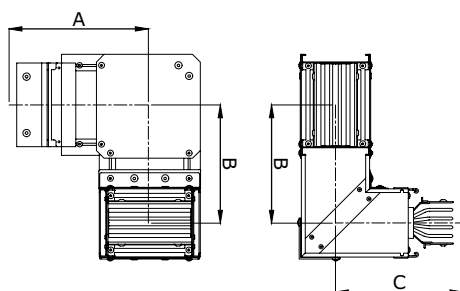
Тип 1



Тип 2



Горизонтальный + вертикальный углы



Назначение:

- поворот трассы в двух плоскостях.

Характеристики:

- размеры выбираются из заданного диапазона;
- длины указываются до оси соединительной секции.

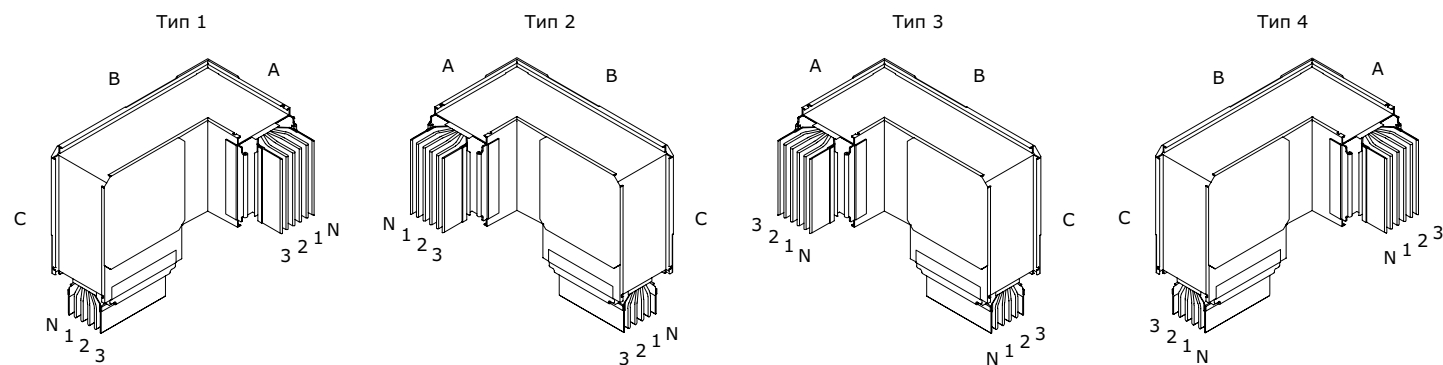
Номинальный ток, А	А минимальный, мм	В минимальный, мм	С минимальный, мм	А максимальный, мм	В максимальный, мм	С максимальный, мм	Код
800	250	180	230	1000	1000	1000	PTC08EHVE1AA000
1000	250	180	230	1000	1000	1000	PTC10EHVE1AA000
1250	250	190	240	1000	1000	1000	PTC13EHVE1AA000
1600	250	200	250	1000	1000	1000	PTC16EHVE1AA000
2000	250	230	280	1000	1000	1000	PTC20EHVE1AA000
2500	250	250	300	1000	1000	1000	PTC25EHVE1AA000
3200	250	270	320	1000	1000	1000	PTC32EHVE1AA000
4000	250	315	370	1000	1000	1000	PTC40EHVE1AA000
5000	250	355	410	1000	1000	1000	PTC50EHVE1AA000
6300	250	395	450	1000	1000	1000	PTC63EHVE1AA000

Кодировка

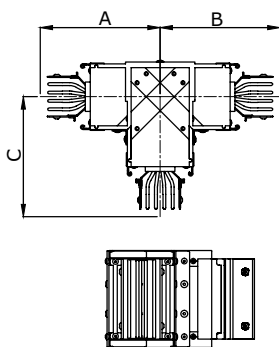
- HVE1 – тип 1
- HVE2 – тип 2
- HVE3 – тип 3
- HVE4 – тип 4

Исполнения

3P+N+PE (корпус)	PTC08EHVE1AA000
3P+N+FE (шина)+PE (корпус)	PTC08GHVE1AA000
3P+N+FE/2 (шина)+PE (корпус)	PTC08IHVE1AA000



Горизонтальный Т-отвод



Назначение:

- отведение трассы в горизонтальной плоскости.

Характеристики:

- размеры выбираются из заданного диапазона;
- длины указываются до оси соединительной секции.

Номинальный ток, А	А стандартный, мм	В стандартный, мм	С стандартный, мм	А максимальный, мм	В максимальный, мм	С максимальный, мм	Код
800	500	500	500	1200	1200	1200	PTC08EHTЕ1AA000
1000	500	500	500	1200	1200	1200	PTC10EHTЕ1AA000
1250	500	500	500	1200	1200	1200	PTC13EHTЕ1AA000
1600	500	500	500	1200	1200	1200	PTC16EHTЕ1AA000
2000	500	500	500	1200	1200	1200	PTC20EHTЕ1AA000
2500	600	600	600	1200	1200	1200	PTC25EHTЕ1AA000
3200	600	600	600	1200	1200	1200	PTC32EHTЕ1AA000
4000	600	600	600	1200	1200	1200	PTC40EHTЕ1AA000
5000	600	600	600	1200	1200	1200	PTC50EHTЕ1AA000
6300	600	600	600	1200	1200	1200	PTC63EHTЕ1AA000

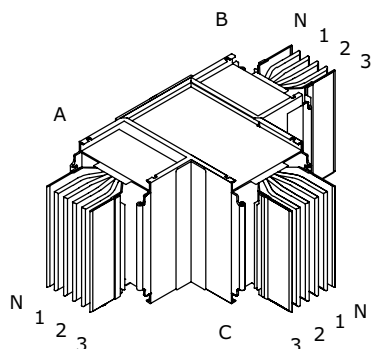
Кодировка

- НТЕ1 – тип 1, стандартные размеры
- НТЕ2 – тип 2, стандартные размеры
- НТЕ5 – тип 1, нестандартные размеры
- НТЕ6 – тип 2, нестандартные размеры

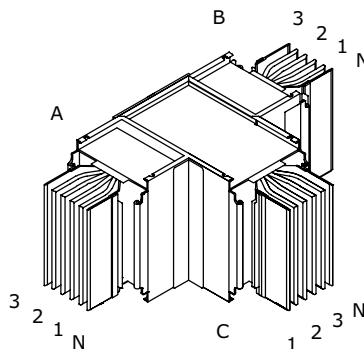
Исполнения

3Р+N+РЕ (корпус)	PTC08EHTЕ1AA000
3Р+N+FE (шина)+РЕ (корпус)	PTC08GHTЕ1AA000
3Р+N+FE/2 (шина)+РЕ (корпус)	PTC08IHTЕ1AA000

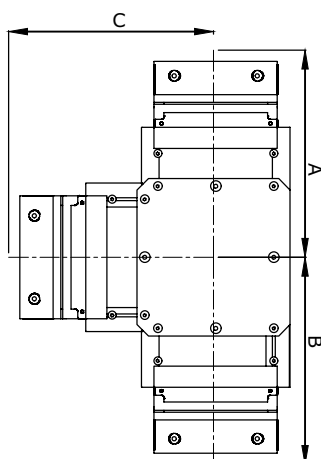
Тип 1



Тип 2



Вертикальный Т-отвод



Назначение:

- ответвление трассы в вертикальной плоскости.

Характеристики:

- размеры выбираются из заданного диапазона;
- длины указываются до оси соединительной секции.

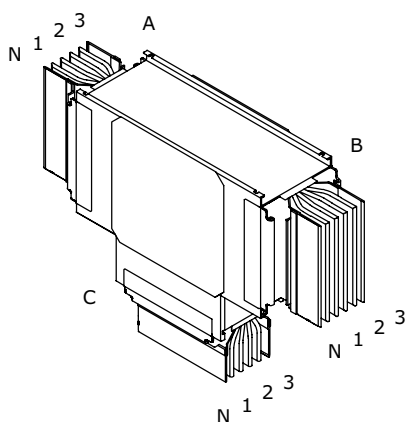
Номинальный ток, А	А стандартный, мм	В стандартный, мм	С стандартный, мм	А максимальный, мм	В максимальный, мм	С максимальный, мм	Код
800	230	230	230	1200	1200	1200	PTC08EVTE1AA000
1000	230	230	230	1200	1200	1200	PTC10EVTE1AA000
1250	240	240	240	1200	1200	1200	PTC13EVTE1AA000
1600	250	250	250	1200	1200	1200	PTC16EVTE1AA000
2000	280	280	280	1200	1200	1200	PTC20EVTE1AA000
2500	300	300	300	1200	1200	1200	PTC25EVTE1AA000
3200	320	320	320	1200	1200	1200	PTC32EVTE1AA000
4000	370	370	370	1200	1200	1200	PTC40EVTE1AA000
5000	410	410	410	1200	1200	1200	PTC50EVTE1AA000
6300	450	450	450	1200	1200	1200	PTC63EVTE1AA000

Кодировка

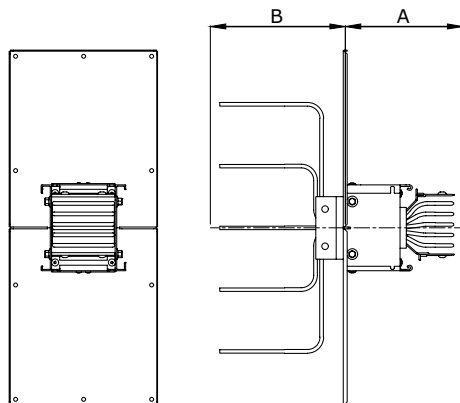
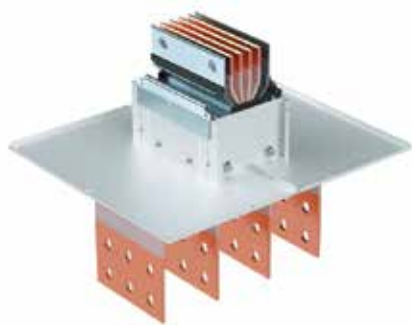
VTE1 – стандартные размеры
VTE5 – нестандартные размеры

Исполнения

3P+N+PE (корпус)	PTC08EVTE1AA000
3P+N+FE (шина)+PE (корпус)	PTC08GVTE1AA000
3P+N+FE/2 (шина)+PE (корпус)	PTC08IVTE1AA000



Секция подключения к трансформатору/щиту



Назначение:

- ввод шинопровода в шкаф или подключение к масляному трансформатору.

Характеристики:

- контактная группа выполнена из луженого алюминия;
- длины указываются до оси соединительной секции.

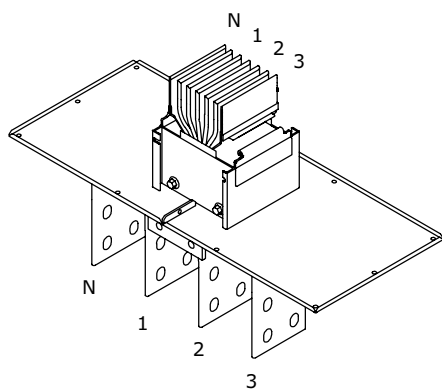
Номинальный ток, А	А стандартный, мм	В стандартный, мм	Х стандартный, мм	У стандартный, мм	А максимальный, мм	В максимальный, мм	Код
800	200	200	100	50	1000	400	PTC08ETST1AA000
1000	200	200	100	50	1000	400	PTC10ETST1AA000
1250	200	200	100	50	1000	400	PTC13ETST1AA000
1600	200	200	100	50	1000	400	PTC16ETST1AA000
2000	200	200	100	50	1000	400	PTC20ETST1AA000
2500	200	200	100	50	1000	400	PTC25ETST1AA000
3200	200	200	100	50	1000	400	PTC32ETST1AA000
4000	200	200	100	50	1000	400	PTC40ETST1AA000
5000	200	200	100	50	1000	400	PTC50ETST1AA000
6300	200	200	100	50	1000	400	PTC63ETST1AA000

Кодировка

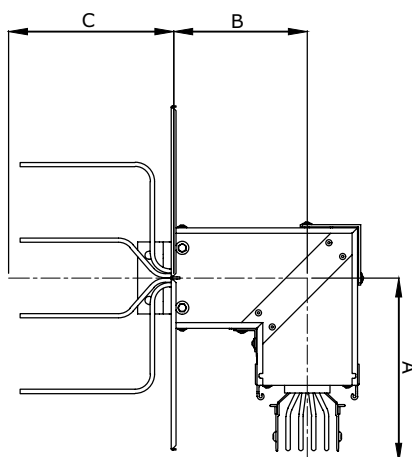
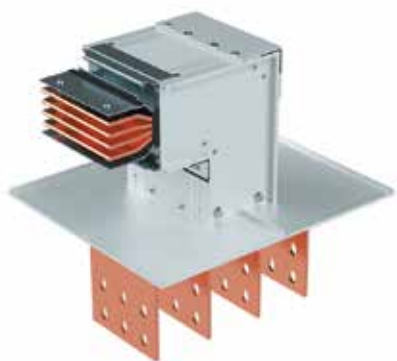
TST1 – стандартные размеры
TST2 – нестандартные размеры

Исполнения

3Р+N+PE (корпус)	PTC08ETST1AA000
3Р+N+FE (шина)+PE (корпус)	PTC08GTST1AA000
3Р+N+FE/2 (шина)+PE (корпус)	PTC08ITST1AA000



Секция подключения к трансформатору/щиту с горизонтальным углом



Назначение:

- ввод шинопровода в шкаф или подключение к масляному трансформатору.

Характеристики:

- контактная группа выполнена из луженого алюминия;
- длины указываются до оси соединительной секции.

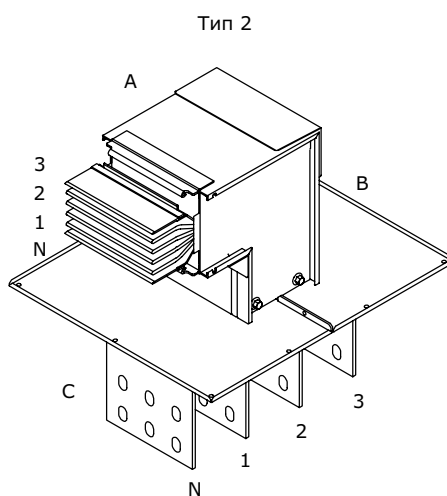
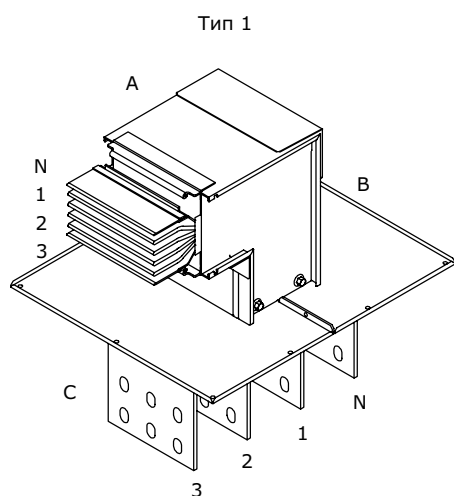
Номинальный ток, А	А стандартный, мм	В стандартный, мм	С стандартный, мм	А максимальный, мм	В максимальный, мм	Код
800	250	180	200	1200	1000	PTC08E HET1 AA000
1000	250	180	200	1200	1000	PTC10E HET1 AA000
1250	250	180	200	1200	1000	PTC13E HET1 AA000
1600	250	180	200	1200	1000	PTC16E HET1 AA000
2000	250	180	200	1200	1000	PTC20E HET1 AA000
2500	250	180	200	1200	1000	PTC25E HET1 AA000
3200	250	180	200	1200	1000	PTC32E HET1 AA000
4000	250	180	200	1200	1000	PTC40E HET1 AA000
5000	250	180	200	1200	1000	PTC50E HET1 AA000
6300	250	180	200	1200	1000	PTC63E HET1 AA000

Кодировка

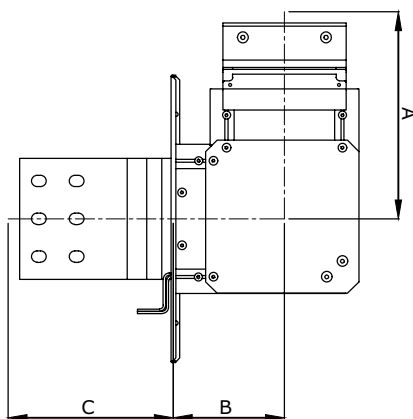
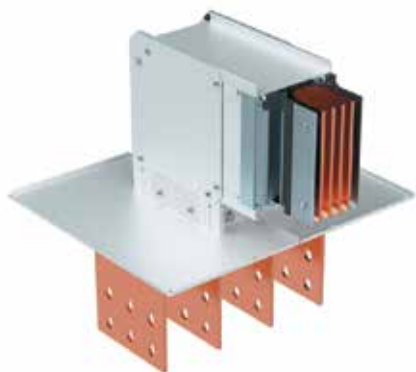
HET1 – тип 1
HET2 – тип 2

Исполнения

3Р+N+PE (корпус)	PTC08E HET1 AA000
3Р+N+FE (шина)+PE (корпус)	PTC08G HET1 AA000
3Р+N+FE/2 (шина)+PE (корпус)	PTC08I HET1 AA000



Секция подключения к трансформатору/щиту с вертикальным углом



Назначение:

- ввод шинопровода в шкаф или подключение к масляному трансформатору.

Характеристики:

- длины указываются до оси соединительной секции.

Номинальный ток, А	А стандартный, мм	В стандартный, мм	С стандартный, мм	А максимальный, мм	В максимальный, мм	Код
800	230	100	200	1200	1000	PTC08EVET1AA000
1000	230	100	200	1200	1000	PTC10EVET1AA000
1250	240	110	200	1200	1000	PTC13EVET1AA000
1600	250	120	200	1200	1000	PTC16EVET1AA000
2000	280	150	200	1200	1000	PTC20EVET1AA000
2500	300	170	200	1200	1000	PTC25EVET1AA000
3200	320	190	200	1200	1000	PTC32EVET1AA000
4000	370	235	200	1200	1000	PTC40EVET1AA000
5000	410	275	200	1200	1000	PTC50EVET1AA000
6300	450	315	200	1200	1000	PTC63EVET1AA000

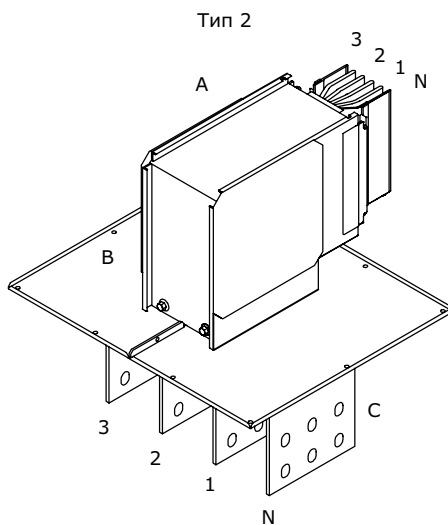
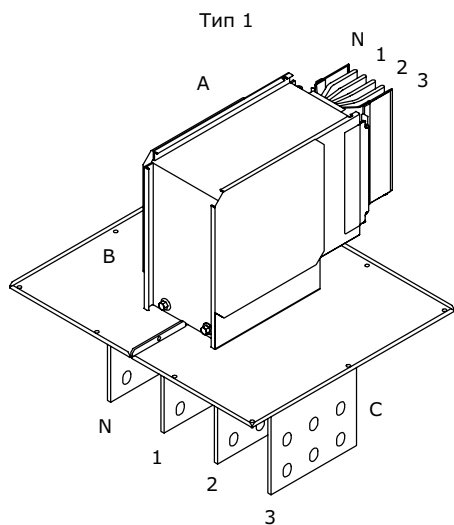
Кодировка

VET1 – тип 1

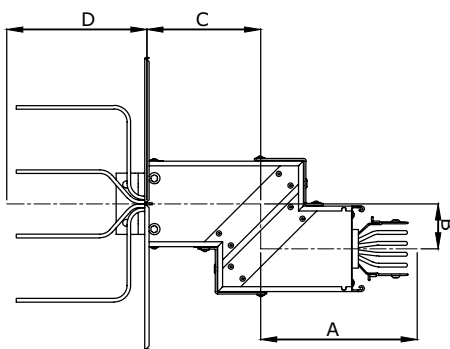
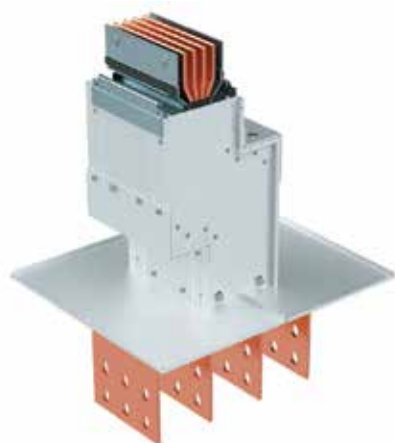
VET2 – тип 2

Исполнения

ЗР+N+PE (корпус)	PTC08EVET1AA000
ЗР+N+FE (шина)+PE (корпус)	PTC08GVET1AA000
ЗР+N+FE/2 (шина)+PE (корпус)	PTC08IVET1AA000



Секция подключения к трансформатору/щиту с двойным горизонтальным углом



Назначение:

- ввод шинопровода в шкаф или подключение к масляному трансформатору.

Характеристики:

- длины указываются до оси соединительной секции.

Номинальный ток, А	А минимальный, мм	В минимальный, мм	С минимальный, мм	А максимальный, мм	В максимальный, мм	С максимальный, мм	Код
800	250	70	180	1200	800	800	PTC08EDHT1AA000
1000	250	70	180	1200	800	800	PTC10EDHT1AA000
1250	250	70	180	1200	800	800	PTC13EDHT1AA000
1600	250	70	180	1200	800	800	PTC16EDHT1AA000
2000	250	70	180	1200	800	800	PTC20EDHT1AA000
2500	250	70	180	1200	800	800	PTC25EDHT1AA000
3200	250	70	180	1200	800	800	PTC32EDHT1AA000
4000	250	70	180	1200	800	800	PTC40EDHT1AA000
5000	250	70	180	1200	800	800	PTC50EDHT1AA000
6300	250	70	180	1200	800	800	PTC63EDHT1AA000

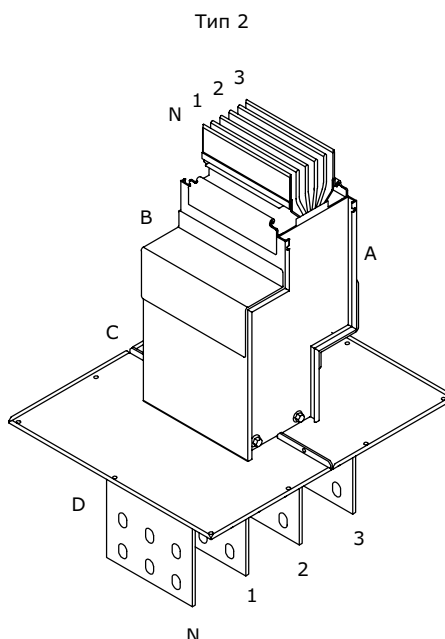
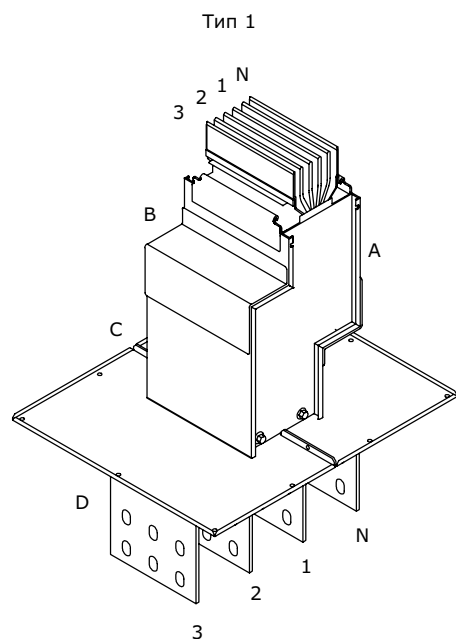
Кодировка

DHT1 – тип 1

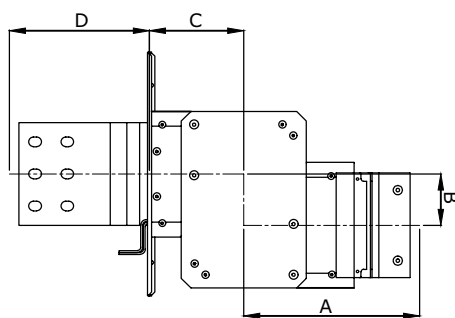
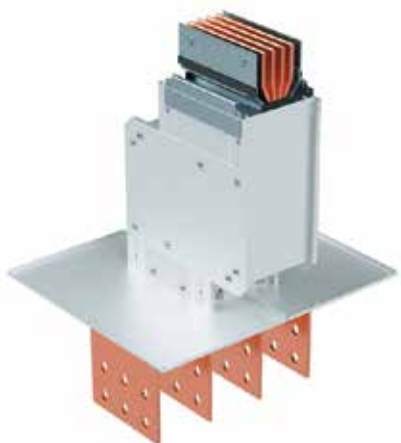
DHT2 – тип 2

Исполнения

3P+N+PE (корпус)	PTC08EDHT1AA000
3P+N+FE (шина)+PE (корпус)	PTC08GDHT1AA000
3P+N+FE/2 (шина)+PE (корпус)	PTC08IDHT1AA000



Секция подключения к трансформатору/щиту с двойным вертикальным углом



Назначение:

- ввод шинопровода в шкаф или подключение к масляному трансформатору.

Характеристики:

- длины указываются до оси соединительной секции.

Номинальный ток, А	А минимальный, мм	В минимальный, мм	С минимальный, мм	А максимальный, мм	В максимальный, мм	С максимальный, мм	Код
800	230	80	100	1200	1200	900	PTC08EDVT1AA000
1000	230	80	100	1200	1200	900	PTC10EDVT1AA000
1250	240	80	110	1200	1200	900	PTC13EDVT1AA000
1600	250	80	120	1200	1200	900	PTC16EDVT1AA000
2000	280	80	150	1200	1200	900	PTC20EDVT1AA000
2500	300	80	170	1200	1200	900	PTC25EDVT1AA000
3200	320	80	190	1200	1200	900	PTC32EDVT1AA000
4000	370	80	235	1200	1200	900	PTC40EDVT1AA000
5000	410	80	275	1200	1200	900	PTC50EDVT1AA000
6300	450	80	315	1200	1200	900	PTC63EDVT1AA000

Кодировка

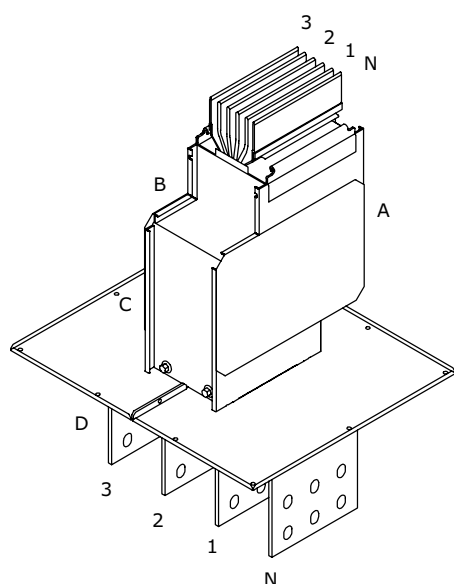
DVT1 – тип 1

DVT2 – тип 2

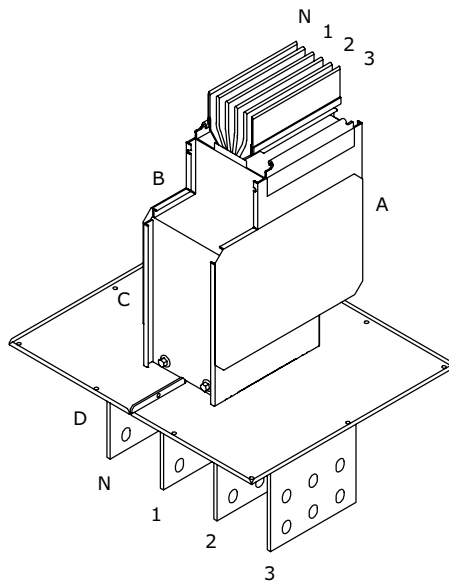
Исполнения

ЗР+N+PE (корпус)	PTC08EDVT1AA000
ЗР+N+FE (шина)+PE (корпус)	PTC08GDVT1AA000
ЗР+N+FE/2 (шина)+PE (корпус)	PTC08IDVT1AA000

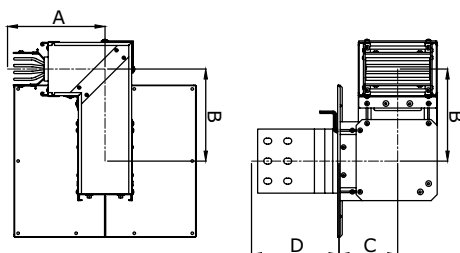
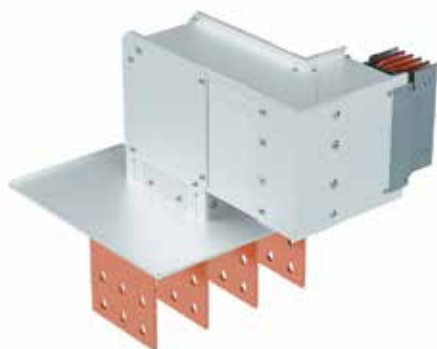
Тип 1



Тип 2



Секция подключения к трансформатору/щиту с вертикальным и горизонтальным углами



Назначение:

- ввод шинпровода в шкаф или подключение к масляному трансформатору.

Характеристики:

- длины указываются до оси соединительной секции.

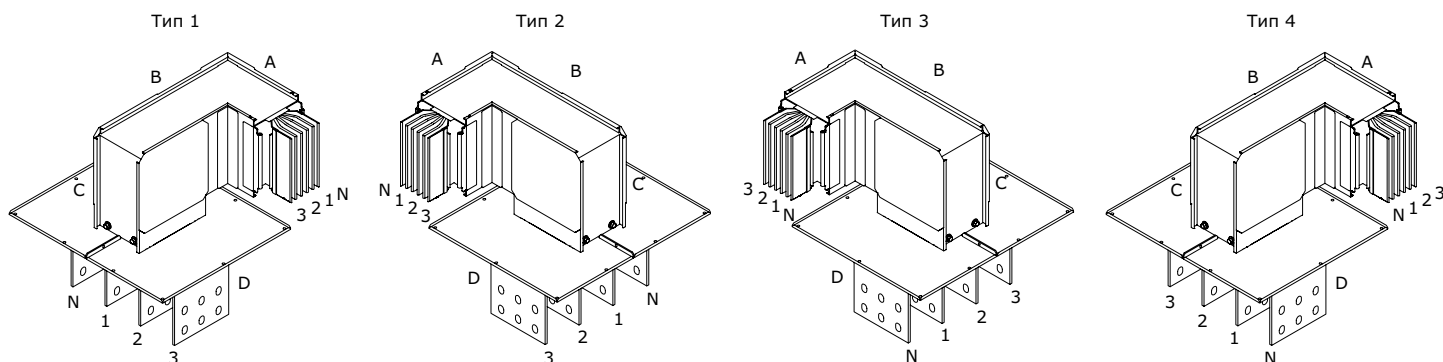
Номинальный ток, А	А минимальный, мм	В минимальный, мм	С минимальный, мм	А максимальный, мм	В максимальный, мм	С максимальный, мм	Код
800	250	180	100	1000	1200	900	PTC08EHVT1AA000
1000	250	180	100	1000	1200	900	PTC10EHVT1AA000
1250	250	190	110	1000	1200	900	PTC13EHVT1AA000
1600	250	200	120	1000	1200	900	PTC16EHVT1AA000
2000	250	230	150	1000	1200	900	PTC20EHVT1AA000
2500	250	250	170	1000	1200	900	PTC25EHVT1AA000
3200	250	270	190	1000	1200	900	PTC32EHVT1AA000
4000	250	315	235	1000	1200	900	PTC40EHVT1AA000
5000	250	355	275	1000	1200	900	PTC50EHVT1AA000
6300	250	395	315	1000	1200	900	PTC63EHVT1AA000

Кодировка

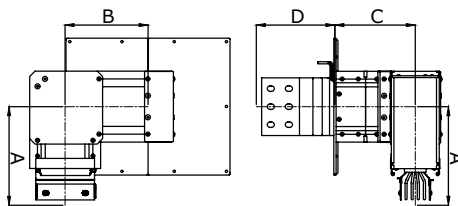
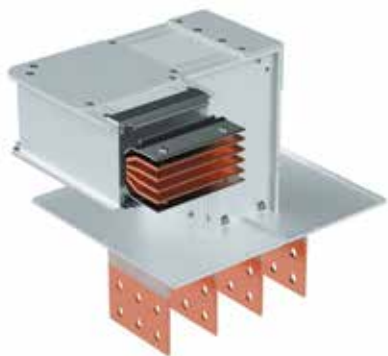
- HVT1 – тип 1
- HVT2 – тип 2
- HVT3 – тип 3
- HVT4 – тип 4

Исполнения

ЗР+N+PE (корпус)	PTC08EHVT1AA000
ЗР+N+FE (шина)+PE (корпус)	PTC08GHVT1AA000
ЗР+N+FE/2 (шина)+PE (корпус)	PTC08IHVT1AA000



Секция подключения к трансформатору/щиту с горизонтальным и вертикальным углами



Назначение:

- ввод шинпровода в шкаф или подключение к масляному трансформатору.

Характеристики:

- длины указываются до оси соединительной секции.

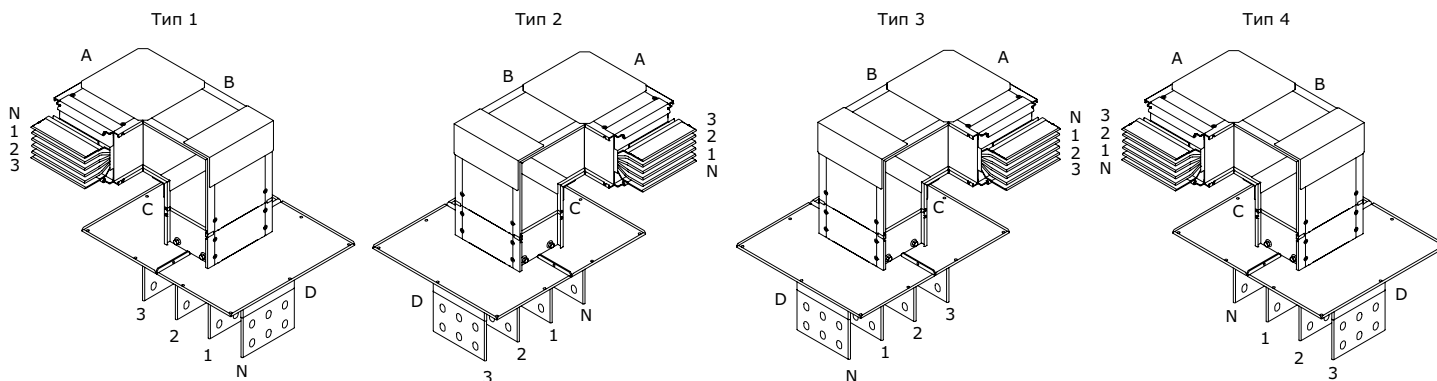
Номинальный ток, А	А минимальный, мм	В минимальный, мм	С минимальный, мм	А максимальный, мм	В максимальный, мм	С максимальный, мм	Код
800	230	180	180	1200	1200	800	PTC08EVHT1AA000
1000	230	180	180	1200	1200	800	PTC10EVHT1AA000
1250	240	190	180	1200	1200	800	PTC13EVHT1AA000
1600	250	200	180	1200	1200	800	PTC16EVHT1AA000
2000	280	230	180	1200	1200	800	PTC20EVHT1AA000
2500	300	250	180	1200	1200	800	PTC25EVHT1AA000
3200	320	270	180	1200	1200	800	PTC32EVHT1AA000
4000	370	315	180	1200	1200	800	PTC40EVHT1AA000
5000	410	355	180	1200	1200	800	PTC50EVHT1AA000
6300	450	395	180	1200	1200	800	PTC63EVHT1AA000

Кодировка

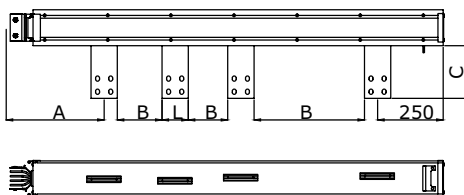
- VHT1 – тип 1
- VHT2 – тип 2
- VHT3 – тип 3
- VHT4 – тип 4

Исполнения

3P+N+PE (корпус)	PTC08EVHT1AA000
3P+N+FE (шина)+PE (корпус)	PTC08GVHT1AA000
3P+N+FE/2 (шина)+PE (корпус)	PTC08IVHT1AA000



Секция подключения к сухому трансформатору



Назначение:

- подключение шинопровода к сухому трансформатору.

Характеристики:

- межфазные расстояния изготавливаются под конкретные присоединительные размеры трансформатора;
- порядок фаз выбирается под конкретный трансформатор;
- у номиналов 4000–6300 А два присоединительных контакта расположены параллельно.

Номинальный ток, А	А минимальный, мм	В минимальный, мм	С минимальный, мм	L стандартный, мм	А максимальный, мм	С максимальный, мм	Код
800	450	40	150	60	1200	300	PTC08E TPP1 AA000
1000	450	40	150	60	1200	300	PTC10E TPP1 AA000
1250	450	40	150	80	1200	300	PTC13E TPP1 AA000
1600	450	40	150	100	1200	300	PTC16E TPP1 AA000
2000	450	40	150	160	1200	300	PTC20E TPP1 AA000
2500	450	40	150	200	1200	300	PTC25E TPP1 AA000
3200	450	40	150	240	1200	300	PTC32E TPP1 AA000
4000	450	40	150	160	1200	300	PTC40E TPP1 AA000
5000	450	40	150	200	1200	300	PTC50E TPP1 AA000
6300	450	40	150	240	1200	300	PTC63E TPP1 AA000

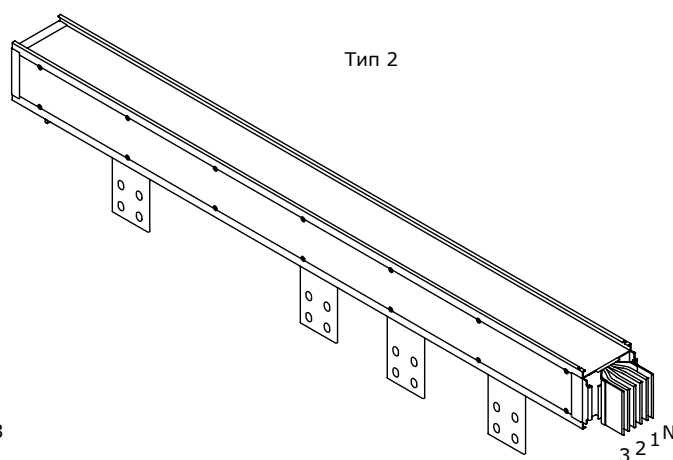
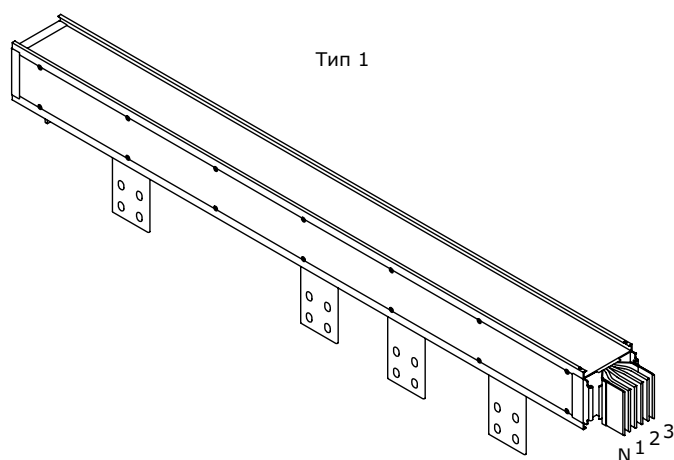
Кодировка

TPP1 – тип 1

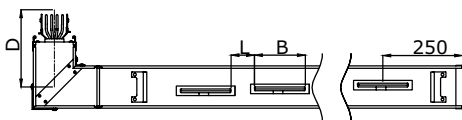
TPP2 – тип 2

Исполнения

3P+N+PE (корпус)	PTC08E TPP1 AA000
3P+N+FE (шина)+PE (корпус)	PTC08 G TPP1AA000
3P+N+FE/2 (шина)+PE (корпус)	PTC08 I TPP1AA000



Секция подключения к сухому трансформатору с горизонтальным углом



Назначение:

- подключение шинопровода к сухому трансформатору.

Характеристики:

- межфазные расстояния изготавливаются под конкретные присоединительные размеры трансформатора;
- порядок фаз выбирается под конкретный трансформатор;
- у номиналов 4000–6300 А два присоединительных контакта расположены параллельно.

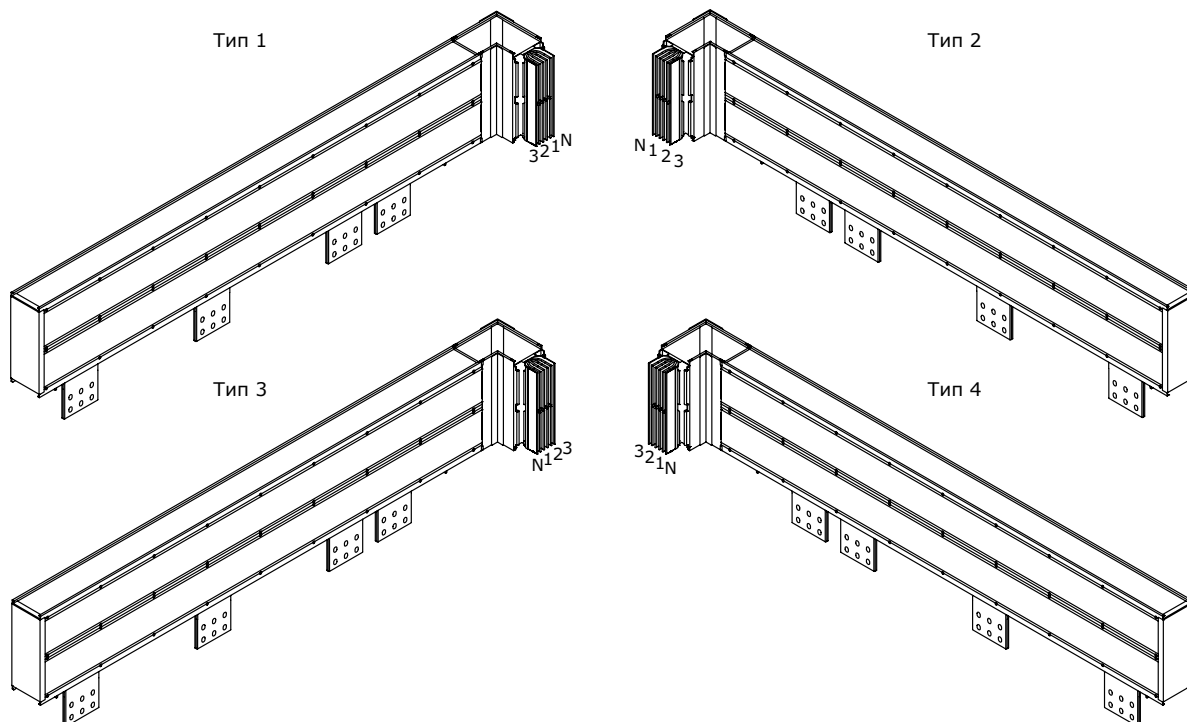
Номинальный ток, А	А минимальный, мм	В минимальный, мм	С минимальный, мм	L стандартный, мм	А максимальный, мм	D стандартный, мм	D максимальный, мм	Код
800	450	40	150	60	1200	300	1200	PTC08EHTP1AA000
1000	450	40	150	60	1200	300	1200	PTC10EHTP1AA000
1250	450	40	150	80	1200	300	1200	PTC13EHTP1AA000
1600	450	40	150	100	1200	300	1200	PTC16EHTP1AA000
2000	450	40	150	160	1200	300	1200	PTC20EHTP1AA000
2500	450	40	150	200	1200	300	1200	PTC25EHTP1AA000
3200	450	40	150	240	1200	300	1200	PTC32EHTP1AA000
4000	450	40	150	160	1200	300	1200	PTC40EHTP1AA000
5000	450	40	150	200	1200	300	1200	PTC50EHTP1AA000
6300	450	40	150	240	1200	300	1200	PTC63EHTP1AA000

Кодировка

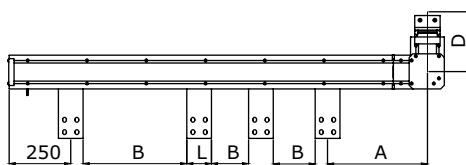
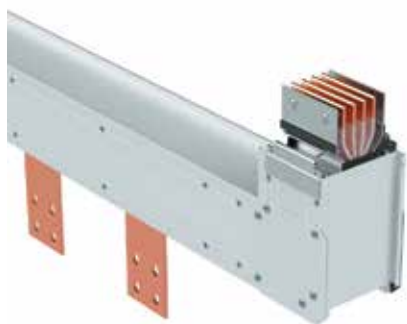
- HTP1 – тип 1
- HTP2 – тип 2
- HTP3 – тип 3
- HTP4 – тип 4

Исполнения

3P+N+PE (корпус)	PTC08EHTP1AA000
3P+N+FE (шина)+PE (корпус)	PTC08GHTP1AA000
3P+N+FE/2 (шина)+PE (корпус)	PTC08IHTP1AA000



Секция подключения к сухому трансформатору с вертикальным углом



Назначение:

- подключение шинопровода к сухому трансформатору.

Характеристики:

- межфазные расстояния изготавливаются под конкретные присоединительные размеры трансформатора;
- порядок фаз выбирается под конкретный трансформатор;
- у номиналов 4000–6300 А два присоединительных контакта расположены параллельно.

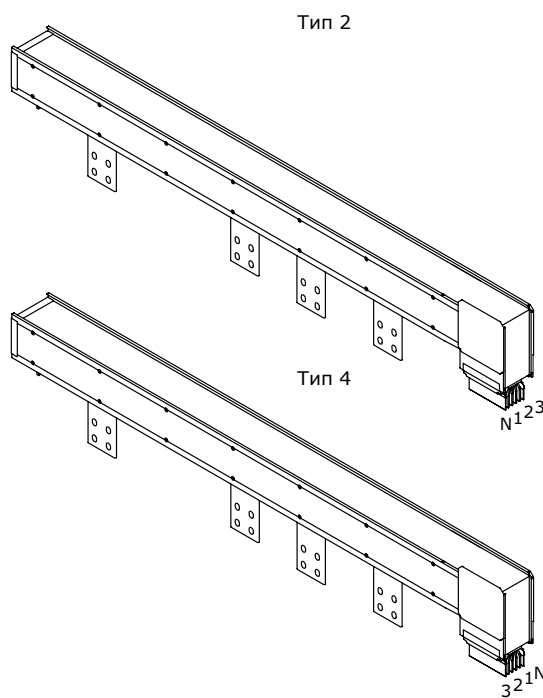
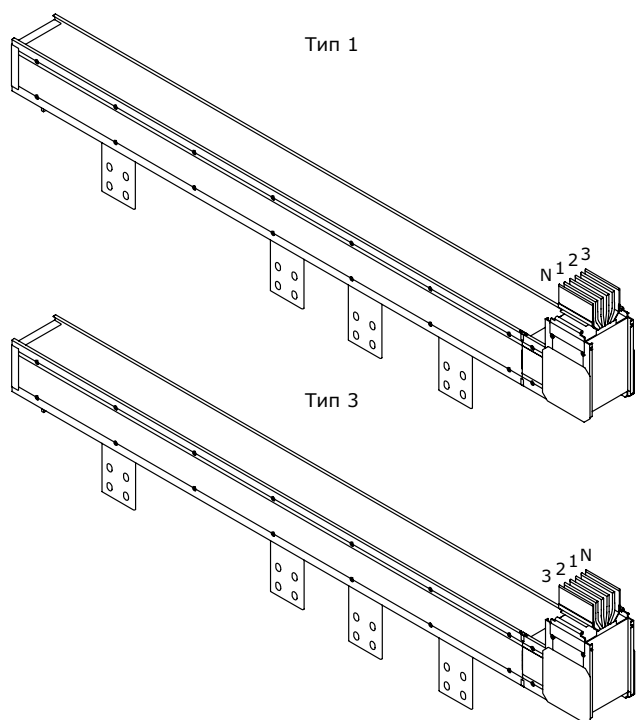
Номинальный ток, А	А минимальный, мм	В минимальный, мм	С минимальный, мм	L стандартный, мм	А максимальный, мм	D стандартный, мм	D максимальный, мм	Код
800	450	40	150	60	1200	230	1200	PTC08EVTP1AA000
1000	450	40	150	60	1200	230	1200	PTC10EVTP1AA000
1250	450	40	150	80	1200	240	1200	PTC13EVTP1AA000
1600	450	40	150	100	1200	250	1200	PTC16EVTP1AA000
2000	450	40	150	160	1200	280	1200	PTC20EVTP1AA000
2500	450	40	150	200	1200	300	1200	PTC25EVTP1AA000
3200	450	40	150	240	1200	320	1200	PTC32EVTP1AA000
4000	450	40	150	160	1200	370	1200	PTC40EVTP1AA000
5000	450	40	150	200	1200	410	1200	PTC50EVTP1AA000
6300	450	40	150	240	1200	450	1200	PTC63EVTP1AA000

Кодировка

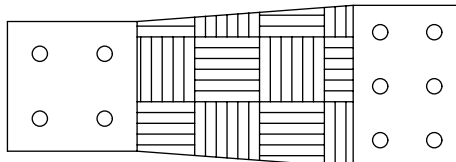
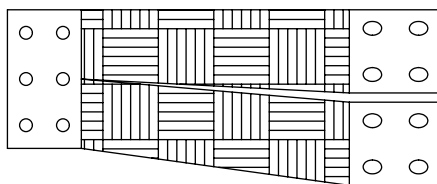
- VTP1 – тип 1
- VTP2 – тип 2
- VTP3 – тип 3
- VTP4 – тип 4

Исполнения

3P+N+PE (корпус)	PTC08EVTP1AA000
3P+N+FE (шина)+PE (корпус)	PTC08GVTP1AA000
3P+N+FE/2 (шина)+PE (корпус)	PTC08IVTP1AA000



Набор гибких шин



Назначение:

- подключение шинопровода к трансформатору.

Характеристики:

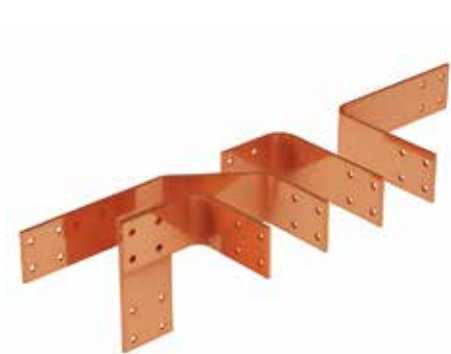
- изготавливаются под конкретные размеры контактной группы трансформатора;
- в комплект может входить от 4 до 16 шин.

Номинальный ток, А	Код
800	PTC08EFLXJAA000
1000	PTC10EFLXJAA000
1250	PTC13EFLXJAA000
1600	PTC16EFLXJAA000
2000	PTC20EFLXJAA000
2500	PTC25EFLXJAA000
3200	PTC32EFLXJAA000
4000	PTC40EFLXJAA000
5000	PTC50EFLXJAA000
6300	PTC63EFLXJAA000

Исполнения

3P+N+PE (корпус)	PTC08EFLXJAA000
3P+N+FE (шина)+PE (корпус)	PTC08GFLXJAA000
3P+N+FE/2 (шина)+PE (корпус)	PTC08IFLXJAA000

Набор шин для подключения к сухому трансформатору



Назначение:

- подключение шинопровода к сухому трансформатору.

Характеристики:

- изготавливаются под конкретные размеры контактной группы трансформатора;
- в комплект может входить от 4 до 16 шин.

Номинальный ток, А	Код
800	PTC08ETRCAA000
1000	PTC10ETRCAA000
1250	PTC13ETRCAA000
1600	PTC16ETRCAA000
2000	PTC20ETRCAA000
2500	PTC25ETRCAA000
3200	PTC32ETRCAA000
4000	PTC40ETRCAA000
5000	PTC50ETRCAA000
6300	PTC63ETRCAA000

Исполнения

ЗР+N+РЕ (корпус)	PTC08ETRCAA000
ЗР+N+FE (шина)+РЕ (корпус)	PTC08GTRCAA000

Набор шин для подключения к масляному трансформатору



Назначение:

- подключение шинопровода к масляному трансформатору.

Характеристики:

- изготавливаются под конкретные размеры контактной группы трансформатора;
- в комплект может входить от 4 до 16 шин.

Номинальный ток, А	Код
800	PTC08ETROCAA000
1000	PTC10ETROCAA000
1250	PTC13ETROCAA000
1600	PTC16ETROCAA000
2000	PTC20ETROCAA000
2500	PTC25ETROCAA000
3200	PTC32ETROCAA000
4000	PTC40ETROCAA000
5000	PTC50ETROCAA000
6300	PTC63ETROCAA000

Исполнения

ЗР+N+РЕ (корпус)	PTC08ETROCAA000
ЗР+N+FE (шина)+РЕ (корпус)	PTC08GTROCAA000

Набор I-образных шин



Назначение:

- вывод контактной группы трансформатора в вертикальной плоскости.

Характеристики:

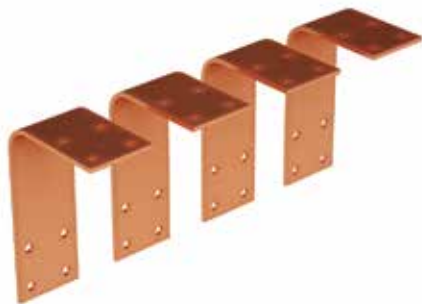
- изготавливаются под конкретные размеры контактной группы трансформатора;
- в комплект может входить от 4 до 16 шин.

Номинальный ток, А	Код
800	PTC08EEXTIAA000
1000	PTC10EEXTIAA000
1250	PTC13EEXTIAA000
1600	PTC16EEXTIAA000
2000	PTC20EEXTIAA000
2500	PTC25EEXTIAA000
3200	PTC32EEXTIAA000
4000	PTC40EEXTIAA000
5000	PTC50EEXTIAA000
6300	PTC63EEXTIAA000

Исполнения

3P+N+PE (корпус)	PTC08EEXTIAA000
3P+N+FE (шина)+PE (корпус)	PTC08GEXTIAA000

Набор L-образных шин



Назначение:

- вывод контактной группы трансформатора в горизонтальной плоскости.

Характеристики:

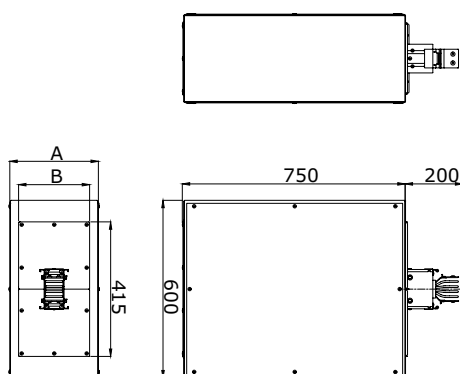
- изготавливаются под конкретные размеры контактной группы трансформатора;
- в комплект может входить от 4 до 16 шин.

Номинальный ток, А	Код
800	PTC08EEXTLAA000
1000	PTC10EEXTLAA000
1250	PTC13EEXTLAA000
1600	PTC16EEXTLAA000
2000	PTC20EEXTLAA000
2500	PTC25EEXTLAA000
3200	PTC32EEXTLAA000
4000	PTC40EEXTLAA000
5000	PTC50EEXTLAA000
6300	PTC63EEXTLAA000

Исполнения

3P+N+PE (корпус)	PTC08EEXTLAA000
3P+N+FE (шина)+PE (корпус)	PTC08GEXTLAA000

Кабельная секция



Назначение:

- подключение шинопровода к кабельной линии.

Характеристики:

- боковые и донная стенки съемные.

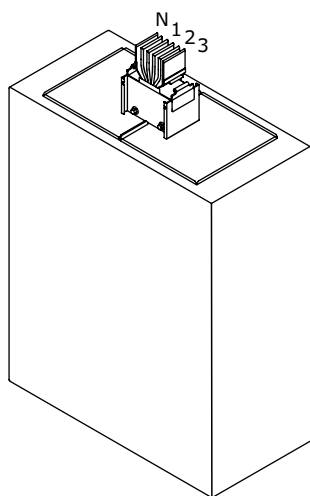
Номинальный ток, А	A стандартный, мм	B стандартный, мм	C стандартный, мм	D стандартный, мм	Код
800	300	200	415	200	PTC08EFED1AA000
1000	300	200	415	200	PTC10EFED1AA000
1250	300	200	415	200	PTC13EFED1AA000
1600	300	200	415	200	PTC16EFED1AA000
2000	450	340	415	200	PTC20EFED1AA000
2500	450	340	415	200	PTC25EFED1AA000
3200	450	340	415	200	PTC32EFED1AA000
4000	700	585	415	200	PTC40EFED1AA000
5000	700	585	415	200	PTC50EFED1AA000
6300	700	585	415	200	PTC63EFED1AA000

Кодировка

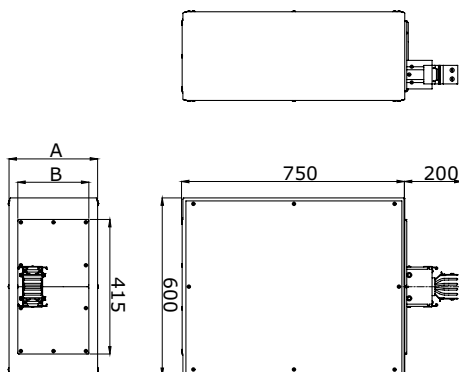
FED1 – стандартные размеры
 FED2 – нестандартные размеры

Исполнения

ЗР+N+PE (корпус)	PTC08EFED1AA000
ЗР+N+FE (шина)+PE (корпус)	PTC08GFED1AA000
ЗР+N+FE/2 (шина)+PE (корпус)	PTC08IFED1A000



Кабельная секция для вертикальных трасс



Назначение:

- подключение шинопровода вертикального расположения к кабельной линии.

Характеристики:

- боковые и донная стенки съемные.

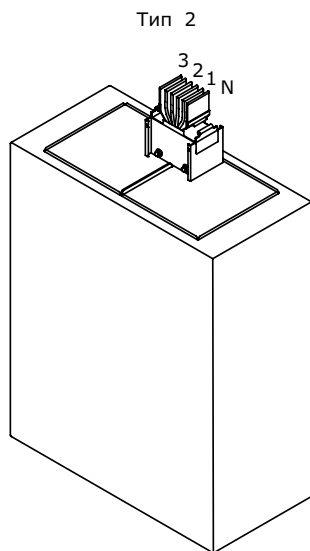
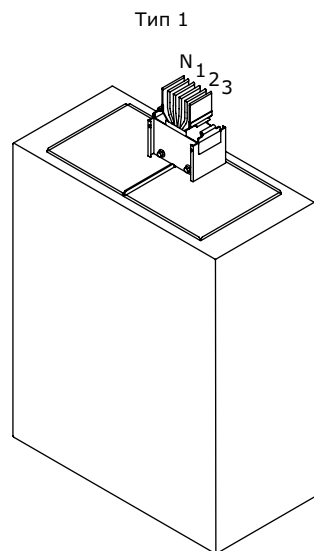
Номинальный ток, А	А стандартный, мм	В стандартный, мм	С стандартный, мм	Д стандартный, мм	Е, стандартный, мм	Код
800	300	200	415	200	100	PTC08 FV R1AA000
1000	300	200	415	200	100	PTC10 FV R1AA000
1250	300	200	415	200	100	PTC13 FV R1AA000
1600	300	200	415	200	100	PTC16 FV R1AA000
2000	450	340	415	200	100	PTC20 FV R1AA000
2500	450	340	415	200	100	PTC25 FV R1AA000
3200	450	340	415	200	100	PTC32 FV R1AA000
4000	700	585	415	200	100	PTC40 FV R1AA000
5000	700	585	415	200	100	PTC50 FV R1AA000
6300	700	585	415	200	100	PTC63 FV R1AA000

Кодировка

- FVR1 – тип 1, стандартные размеры
- FVR2 – тип 2, стандартные размеры
- FVR3 – тип 1, нестандартные размеры
- FVR4 – тип 2, нестандартные размеры

Исполнения

3P+N+PE (корпус)	PTC08 E FVR1AA000
3P+N+FE (шина)+PE (корпус)	PTC08 G FVR1AA000
3P+N+FE/2 (шина)+PE (корпус)	PTC08 I FVR1A000



Секция транспозиции фаз



Назначение:

- изменение порядка чередования фаз.

Номинальный ток, А	Код
800	PTC08 ESPT1 AA000
1000	PTC10 ESPT1 AA000
1250	PTC13 ESPT1 AA000
1600	PTC16 ESPT1 AA000
2000	PTC20 ESPT1 AA000
2500	PTC25 ESPT1 AA000
3200	PTC32 ESPT1 AA000
4000	PTC40 ESPT1 AA000
5000	PTC50 ESPT1 AA000
6300	PTC63 ESPT1 AA000

Кодировка

SPT1 – тип 1, стандартные размеры
 SPT2 – тип 2, стандартные размеры
 SPT3 – тип 3, нестандартные размеры
 SPTS – спец. исполнение

Исполнения

3P+N+PE (корпус)	PTC08 ESPT1 AA000
3P+N+FE (шина)+PE (корпус)	PTC08 GSPT1 AA000
3P+N+FE/2 (шина)+PE (корпус)	PTC08 ISPT1 A000

Редукционная секция



Назначение:

- переход с одного номинала шинопровода на другой.

Характеристики:

- длины указываются между осями соединительных секций.

Номинальный ток, А	Код
800	PTC08ERRE1AA000
1000	PTC10ERRE1AA000
1250	PTC13ERRE1AA000
1600	PTC16ERRE1AA000
2000	PTC20ERRE1AA000
2500	PTC25ERRE1AA000
3200	PTC32ERRE1AA000
4000	PTC40ERRE1AA000
5000	PTC50ERRE1AA000
6300	PTC63ERRE1AA000

Кодировка

RRE1 – тип 1

RRE2 – тип 2

Исполнения

3P+N+PE (корпус)	PTC08ERRE1AA000
3P+N+FE (шина)+PE (корпус)	PTC08GRRE1AA000

Защитная коробка



Назначение:

- защита места подключения шинопровода к щиту/масляному трансформатору.

Номинальный ток, А	Код
800	PTC08EPRB1AA000
1000	PTC10EPRB1AA000
1250	PTC13EPRB1AA000
1600	PTC16EPRB1AA000
2000	PTC20EPRB1AA000
2500	PTC25EPRB1AA000
3200	PTC32EPRB1AA000
4000	PTC40EPRB1AA000
5000	PTC50EPRB1AA000
6300	PTC63EPRB1AA000

Кодировка

PRB1 – тип 1
PRB2 – тип 2

Исполнения

3P+N+PE (корпус)	PTC08EPRB1AA000
3P+N+FE (шина)+PE (корпус)	PTC08GPRB1AA000

Секция с разъединителем



Назначение:

- предназначена для коммутации электрической цепи, которая для обеспечения безопасности имеет в отключенном положении изоляционный промежуток.

Характеристики:

- длины указываются между осями соединительных секций.

Номинальный ток, А	Код
800	PTC08ERRE1AA000
1000	PTC10ERRE1AA000
1250	PTC13ERRE1AA000
1600	PTC16ERRE1AA000
2000	PTC20ERRE1AA000
2500	PTC25ERRE1AA000
3200	PTC32ERRE1AA000
4000	PTC40ERRE1AA000
5000	PTC50ERRE1AA000
6300	PTC63ERRE1AA000

Кодировка

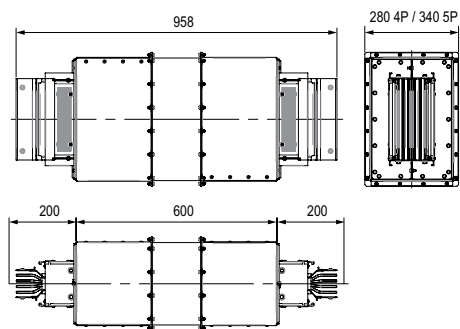
SIS1 – тип 1

SIS2 – тип 2

Исполнения

3P+N+PE (корпус)	PTC08ESIS1AA000
3P+N+FE (шина)+PE (корпус)	PTC08GSIS1AA000

Секция компенсации линейных расширений



Назначение:

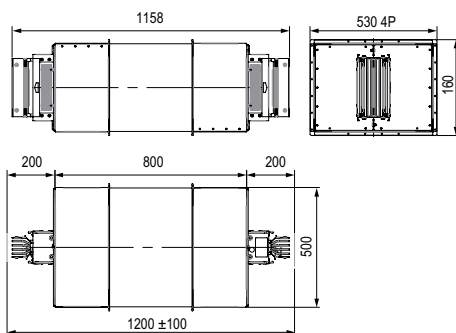
- компенсация линейных расширений на прямых участках трассы шинопровода.

Номинальный ток, А	Н, мм	Код
800	60	PTC06EEXP1AA000
1000	60	PTC08EEXP1AA000
1250	80	PTC10EEXP1AA000
1600	100	PTC13EEXP1AA000
2000	160	PTC16EEXP1AA000
2500	200	PTC20EEXP1AA000
3200	240	PTC25EEXP1AA000
4000	2x160	PTC32EEXP1AA000
5000	2x200	PTC40EEXP1AA000
6300	2x240	PTC50EEXP1AA000

Исполнения

3P+N+PE (корпус)	PTC08EEXP1AA000
3P+N+FE (шина)+PE (корпус)	PTC08GEXP1AA000

Секция компенсации нелинейных расширений



Назначение:

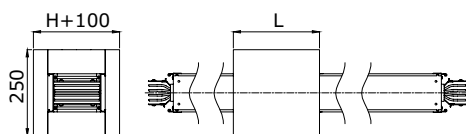
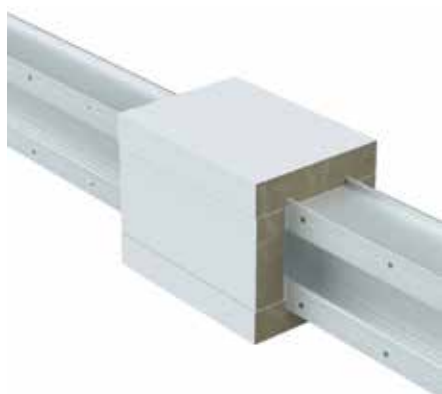
- компенсация нелинейных расширений на прямых участках трассы шинопровода.

Номинальный ток, А	Н, мм	Код
630	60	PTA06EEXP2AA000
800	60	PTA08EEXP2AA000
1000	80	PTA10EEXP2AA000
1250	100	PTA13EEXP2AA000
1600	160	PTA16EEXP2AA000
2000	200	PTA20EEXP2AA000
2500	240	PTA25EEXP2AA000
3200	2x160	PTA32EEXP2AA000
4000	2x200	PTA40EEXP2AA000
5000	2x240	PTA50EEXP2AA000

Исполнения

3P+N+PE (корпус)	PTA06EEXP2AA000
3P+N+FE (шина)+PE (корпус)	PTA06GEXP2AA000

Огнестойкий проход



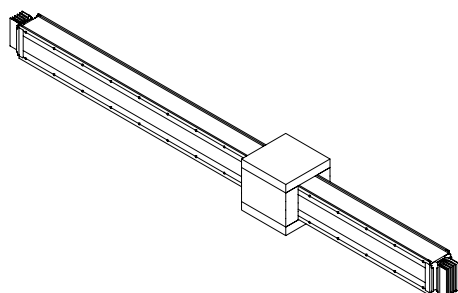
Назначение:

- проход шинопровода через перекрытия и стены с нормируемым пределом огнестойкости.

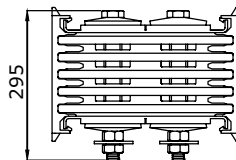
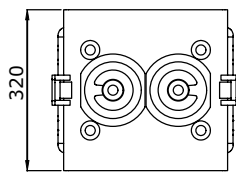
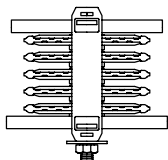
Характеристики:

- собирается из материалов группы огнестойких проходок "Vulcan" согласно инструкции.

Номинальный ток, А	120 минут (глубина 500 мм)			180 минут (глубина 1000 мм)		
	DP1201	DT1201	DS1201	DP1201	DT1201	DS1201
800	1 шт.	1 м	2 кг	2 шт.	2 м	3 кг
1000	1 шт.	1 м	2 кг	2 шт.	2 м	3 кг
1250	1 шт.	2 м	2 кг	2 шт.	3 м	3 кг
1600	1 шт.	2 м	2 кг	2 шт.	4 м	3 кг
2000	1 шт.	3 м	3 кг	2 шт.	5 м	4 кг
2500	1 шт.	4 м	3 кг	2 шт.	7 м	4 кг
3200	1 шт.	4 м	3 кг	2 шт.	8 м	4 кг
4000	2 шт.	5 м	3 кг	3 шт.	10 м	5 кг
5000	2 шт.	7 м	3 кг	3 шт.	14 м	5 кг
6300	2 шт.	8 м	3 кг	3 шт.	16 м	5 кг



Соединительная секция



Назначение:

- соединение между собой секций шинопровода;
- компенсация температурного расширения шин.

Характеристики:

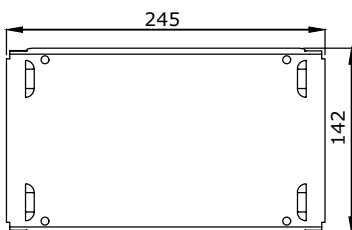
- дополнительные желоба для отвода тепла в изолирующих разделителях;
- гайка со срывной головкой для удобства монтажа.

Номинальный ток, А	Код
800	PTN91EMON1AA000
1000	PTN91EMON1AA000
1250	PTN92EMON1AA000
1600	PTN93EMON1AA000
2000	PTN94EMON1AA000
2500	PTN95EMON1AA000
3200	PTN96EMON1AA000
4000	PTN97EMON1AA000
5000	PTN98EMON1AA000
6300	PTN99EMON1AA000

Исполнения

3P+N+PE (корпус)	PTN91EMON1AA000
3P+N+FE (шина) + PE (корпус)	PTN91GMON1AA000
3P+N+FE/2 (шина) + PE (корпус)	PTN91IMON1AA000
3P+FE (шина) + PE (корпус)	PTN91DMON1AA000
3P+2N+PE (корпус)	PTN91HMON1AA000

Крышка соединения

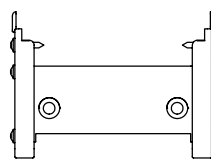


Назначение:

- соединение между собой секций шинопровода.

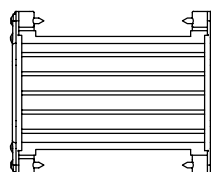
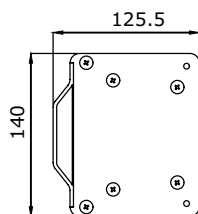
Номинальный ток, А	3P+N+PE (корпус)	3P+N+FE (шина)+PE (корпус)	3P+N+FE/2 (шина)+PE (корпус)
800–6300	PTN90TJCO1AA000	PTN90UJCO1AA000	PTN90UJCO1AA000

Торцевая заглушка



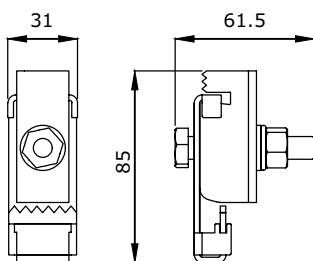
Назначение:

- крышка на окончание трассы шинопровода.



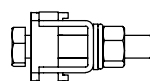
Номинальный ток, А	Код
800	PTN91TECO1AA000
1000	PTN91TECO1AA000
1250	PTN92TECO1AA000
1600	PTN93TECO1AA000
2000	PTN94TECO1AA000
2500	PTN95TECO1AA000
3200	PTN96TECO1AA000
4000	PTN97TECO1AA000
5000	PTN98TECO1AA000
6300	PTN99TECO1AA000

Фиксаторы шинопровода



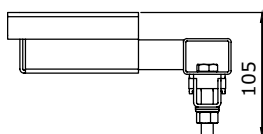
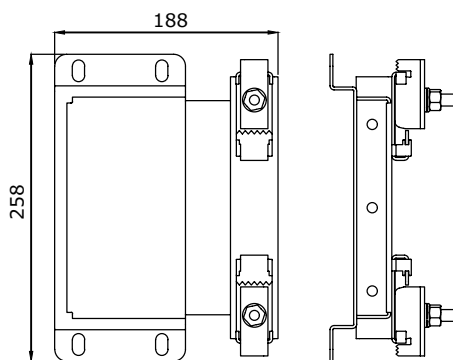
Назначение:

- крепление трасс шинопровода.



Номинальный ток, А	Универсальный фиксатор
3P+N+PE (корпус)	PTN90ZFIUSAA000
3P+N+FE (шина)+PE (корпус)	PTN90ZFIUSAA000

Фиксаторы шинопровода для вертикальных трасс

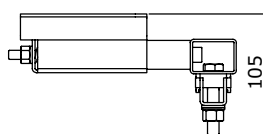
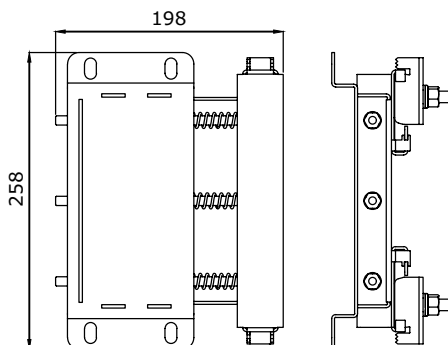


Назначение:

- крепление шинопровода на вертикальных участках.

Исполнение	Крепление для вертикальных трасс
3P+N+PE (корпус)	PTN90ZFVA1AA000
3P+N+FE (шина)+PE (корпус)	PTN90ZFVA1AA000

Фиксаторы шинопровода для вертикальных трасс с пружинами



Назначение:

- крепление шинопровода на вертикальных участках.

Исполнение	Крепление для вертикальных трасс
3P+N+PE (корпус)	PTN90ZFVS1AA000
3P+N+FE (шина)+PE (корпус)	PTN90ZFVS1AA000

Коробка отбора мощности пустая



Назначение:

- подключение потребителей к точкам отвода мощности шинпровода.

Характеристики:

- коробка укомплектована монтажной платой.

Номинальный ток, А	А, мм	В, мм	С, мм	Код
32	400	280	170	PTN90ETCE1AA000
63-160	500	320	210	PTN90ETCE2AA000
250	600	400	250	PTN90ETCE3AA000
315-630	700	500	300	PTN90ETCE4AA000

Исполнения

ЗР+N+PE (по корпусу шинпровода)	PTN90ETCE2AA000
ЗР+NP+PE (по корпусу шинпровода)	PTN90OTCE2AA000
ЗР+N+FE (шина)+PE (по корпусу шинпровода)	PTN90GTCE2AA000
ЗР+NP+FE (шина)+PE (по корпусу шинпровода)	PTN90VTCE2AA000

Коробка отбора мощности под модульное оборудование



Назначение:

- подключение потребителей к точкам отвода мощности шинпровода.

Характеристики:

- подготовлена для установки аппаратов защиты на DIN-рейку.

Номинальный ток, А	Кол-во модулей	А, мм	В, мм	С, мм	Код
63-160	4	400	320	210	PTN90ETCM1AA000
63-160	8	500	320	210	PTN90ETCM2AA000
250	12	600	400	250	PTN90ETCM3AA000

Исполнения

ЗР+N+PE (по корпусу шинпровода)	PTN90ETCM1AA000
ЗР+NP+PE (по корпусу шинпровода)	PTN90OTCM1AA000
ЗР+N+FE (шина)+PE (по корпусу шинпровода)	PTN90GTCM1AA000
ЗР+NP+FE (шина)+PE (по корпусу шинпровода)	PTN90VTCM1AA000

Коробка отбора мощности для установки плавких вставок

Назначение:

- подключение потребителей к точкам отвода мощности шинпровода.

Характеристики:

- подготовлена для установки плавких вставок серии NH;
- плавкие вставки не входят в комплект поставки.

Номинальный ток, А	А, мм	В, мм	С, мм	Типоразмер плавкой вставки	Код
32	500	320	210	NH00	PTN90ETCF1AA000
63	500	320	210	NH00	PTN90ETCF2AA000
125	600	400	250	NH00	PTN90ETCF3AA000
160	600	400	250	NH00	PTN90ETCF4AA000
250	700	500	300	NH1	PTN90ETCF5AA000

Исполнения

ЗР+N+PE (по корпусу шинпровода)	PTN90ETCF2AA000
ЗР+NP+PE (по корпусу шинпровода)	PTN90OTCF2AA000
ЗР+N+FE (шина)+PE (по корпусу шинпровода)	PTN90GTCF2AA000
ЗР+NP+FE (шина)+PE (по корпусу шинпровода)	PTN90VTCF2AA000

Коробка отбора мощности с разъединителем и держателем для плавких вставок

Назначение:

- подключение потребителей к точкам отвода мощности шинпровода.

Характеристики:

- в коробке размещен разъединитель с возможностью управления внешней ручкой и держатель для установки плавких вставок;
- плавкие вставки не входят в комплект поставки.

Номинальный ток, А	А, мм	В, мм	С, мм	Типоразмер плавкой вставки	Разъединитель	Код
32	400	280	170	NH00	INF 63	PTN90ETCD1AA000
63	500	320	210	NH00	INF 80	PTN90ETCD2AA000
125	500	320	210	NH00	INF 160	PTN90ETCD3AA000
160	500	320	210	NH00	INF 200	PTN90ETCD4AA000
250	600	400	250	NH1	INF 315	PTN90ETCD5AA000
315	600	400	250	NH1	INF 400	PTN90ETCD6AA000
400	700	500	300	NH3	INF 630	PTN90ETCD7AA000
630	700	500	300	NH3	INF 800	PTN90ETCD8AA000

Исполнения

ЗР+N+PE (по корпусу шинпровода)	PTN90ETCD2AA000
ЗР+NP+PE (по корпусу шинпровода)	PTN90OTCD2AA000
ЗР+N+FE (шина)+PE (по корпусу шинпровода)	PTN90GTCF2AA000
ЗР+NP+FE (шина)+PE (по корпусу шинпровода)	PTN90VTCF2AA000

Коробка отбора мощности для установки автоматических выключателей



Назначение:

- подключение потребителей к точкам отвода мощности шинпровода.

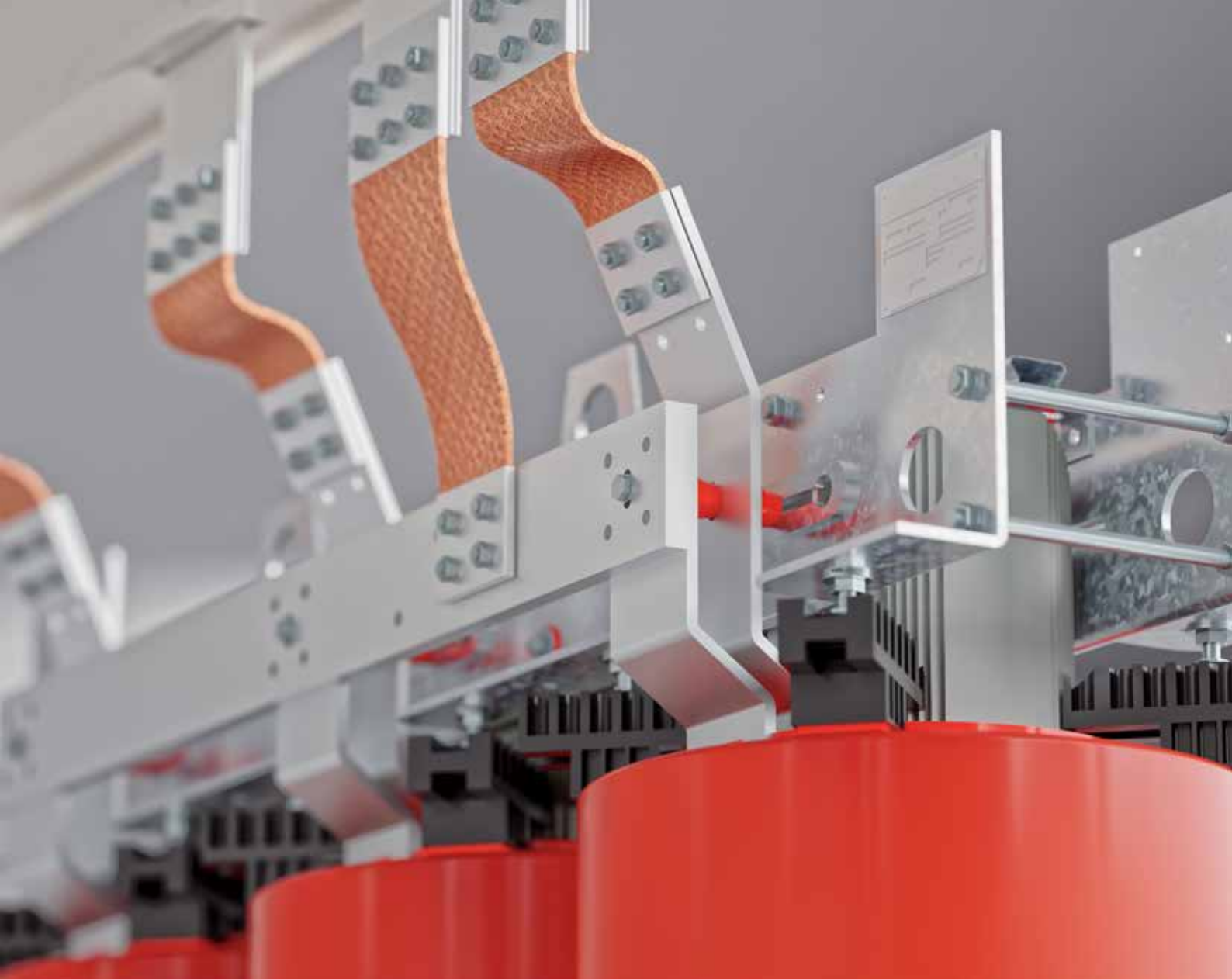
Характеристики:

- коробка подготавливается под конкретную модель МССВ;
- автоматические выключатели не входят в комплект поставки.

МССВ	Код	МССВ	Код	МССВ	Код	МССВ	Код
TMax T1	PTN90ETCT1AA000	DPX 125	PTN90ETCP1AA000	NSX 100	PTN90ETCY1AA000	3VA10	PTN90ETCA1AA000
TMax XT1	PTN90ETCX1AA000	DPX 160	PTN90ETCP2AA000	NSX 160	PTN90ETCY2AA000	3VA11	PTN90ETCA2AA000
TMax T2	PTN90ETCT2AA000	DPX 250	PTN90ETCP3AA000	NSX 250	PTN90ETCY3AA000	3VA21	PTN90ETCA4AA000
TMax XT2	PTN90ETCX2AA000	DPX 250ER	PTN90ETCP4AA000	NSX 400	PTN90ETCY4AA000	3VA22	PTN90ETCA5AA000
TMax T3	PTN90ETCT3AA000	DPX 630	PTN90ETCP5AA000	NSX 630	PTN90ETCY5AA000	3VA23	PTN90ETCA6AA000
TMax XT3	PTN90ETCX3AA000					3VA24	PTN90ETCA7AA000
TMax T4	PTN90ETCT4AA000					3VT1	PTN90ETCV1AA000
TMax XT4	PTN90ETCX4AA000					3VT2	PTN90ETCV2AA000
TMax T5	PTN90ETCT5AA000					3VT3	PTN90ETCV3AA000
TMax T6	PTN90ETCT6AA000						

Исполнения

3P+N+PE (по корпусу шинпровода)	PTN90 E TCT1AA000
3P+NP+PE (по корпусу шинпровода)	PTN90 O TCT1AA000
3P+N+FE (шина)+PE (по корпусу шинпровода)	PTN90 G TCT1AA000
3P+NP+FE (шина)+PE (по корпусу шинпровода)	PTN90 V TCT1AA000



HERCULES

Сухие трансформаторы с литой изоляцией "Hercules"

Описание системы	282
Технические характеристики	287
Трансформаторы стандартного исполнения	288
Трансформаторы с уменьшенными потерями	290
Чертежи и габаритные размеры	292

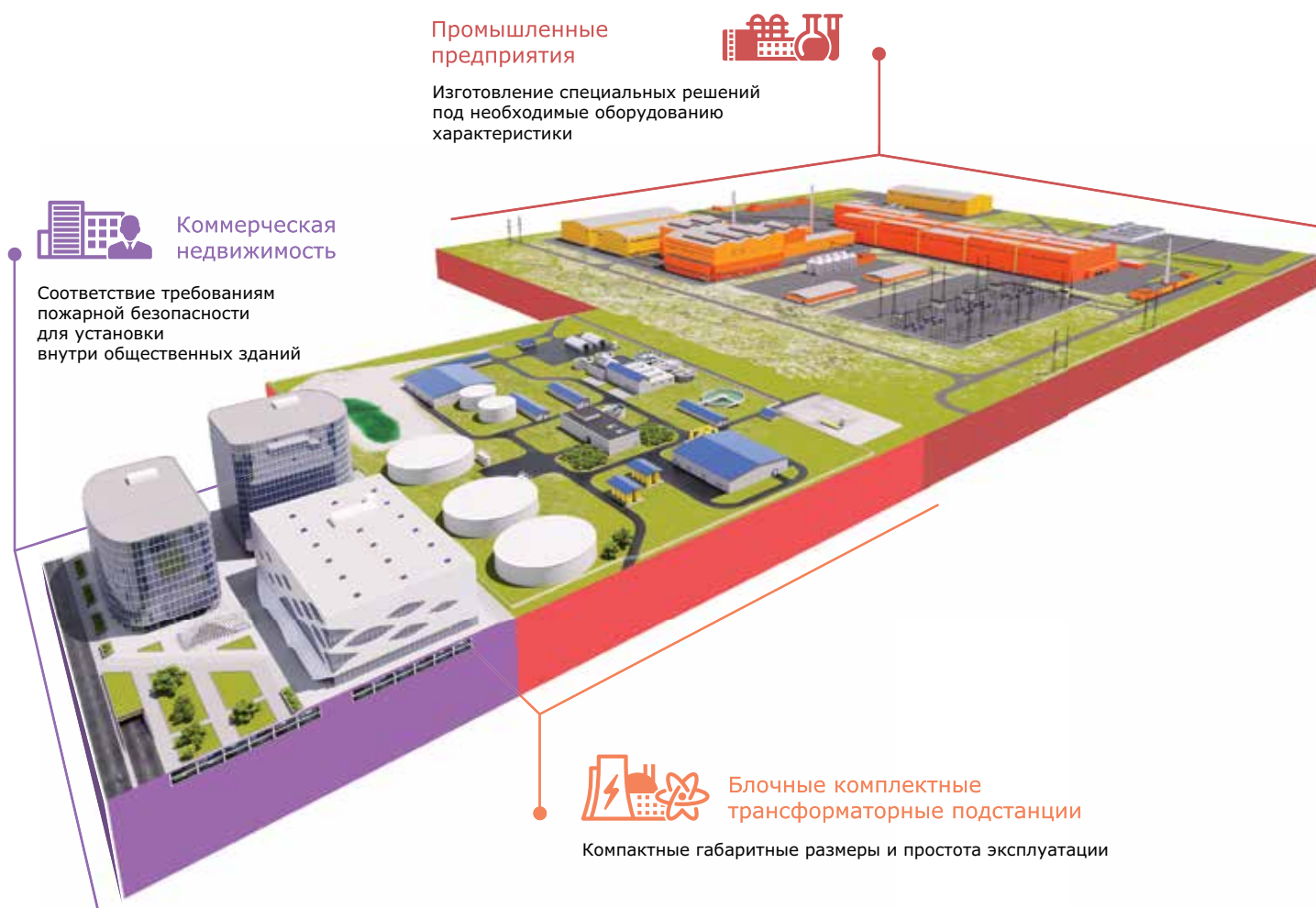
Сухие трансформаторы с литой изоляцией "Hercules"

Описание системы

Силовой трансформатор с литой изоляцией сухого типа представляет собой современное, качественное и высоконадежное изделие. Оснащенный естественным воздушным охлаждением, сухой трансформатор является оптимальным решением на тех объектах, где требуются повышенные требования к пожарной безопасности и охране окружающей среды.

Сфера применения

В первую очередь сухие трансформаторы с литой изоляцией применяются в местах, где особое значение имеет высокий уровень безопасности людей, оборудования и окружающей среды. Благодаря отсутствию в конструкции поддерживающих горение материалов, трансформаторы ДКС могут быть установлены непосредственно в помещении. Они не требуют строительства отдельно стоящих трансформаторных подстанций. Это позволяет размещать трансформаторы вблизи центра нагрузки, что значительно уменьшает потери электроэнергии посредством оптимизации цепей низкого напряжения в схеме электроснабжения.



Ассортимент

На сегодняшний день в линейке продукции ДКС существует две группы трансформаторов сухого типа: стандартного исполнения и с уменьшенными потерями номинальной мощностью от 100 до 8000 кВА, классом напряжения до 35 кВ.

Опционально трансформаторы могут быть выполнены:

- с медной обмоткой;
- с применением полимерного компаунда, допускающего работу при очень низких температурах (до -65°C).

Комплектация

Все представленные серии трансформаторов имеют общую комплектацию:

- транспортные колеса;
- ПБВ для регулирования $2 \times 2,5\%$ (+/-) от номинального напряжения;
- табличка с номинальными электрическими данными;
- клеммная коробка;
- термометрические датчики РТ 100;
- программный блок для контроля температуры трансформатора с функцией отключения, установки принудительной вентиляции и сигнализации.

Дополнительные аксессуары

Для дополнительной защиты трансформатора от перегрева, попадания атмосферных осадков, конденсата, посторонних частиц и предметов а также повышенной вибрации возможна установка дополнительных аксессуаров:

- принудительная вентиляция;
- защитный кожух IP23-IP31;
- виброопоры.

Отличительные особенности



Качество

Силовые трансформаторы с литой изоляцией сухого типа выпускаются в соответствии с самыми современными европейскими и российскими стандартами качества.



Безопасность

Применение в силовом трансформаторе литой изоляции позволяет обеспечить высокий уровень пожаробезопасности. Токсичность выделяемых газов при горении (F1).



Малые весогабаритные характеристики

Применение литой обмотки в сухих трансформаторах дает возможность получить трансформаторы для использования в сетях с более высоким уровнем напряжения при тех же габаритах.



Легкость обслуживания

В сухих трансформаторах для охлаждения используется не масло, а непрерывно возобновляемый воздушный поток. Поэтому сухим трансформаторам не требуется сервисное обслуживание, чистка и замена масла.



Простота эксплуатации

Обмотки трансформатора изолированы при помощи специального диэлектрического лака, который обеспечивает стабильную работу устройства с высоким коэффициентом магнитной индукции. Это дает возможность установки трансформатора рядом с низковольтным оборудованием внутри помещений. Уменьшение магнитной нагрузки, а также применение системы шихтовки Step-lar с двойным лазерным срезом для стали сердечника послужили снижению уровня шума и потери холостого хода.

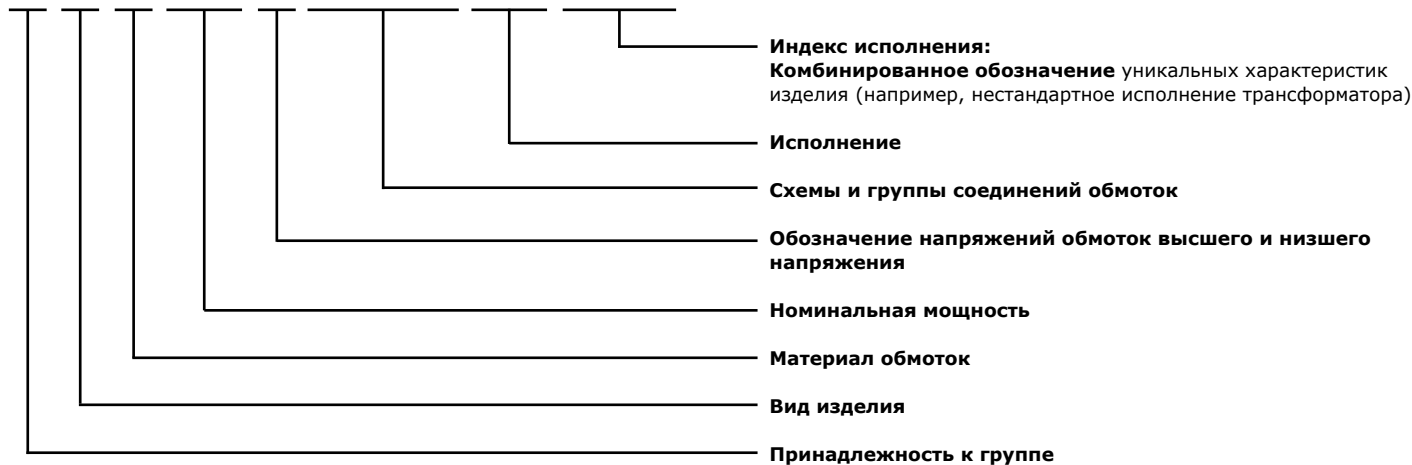


Стойкость к атмосферным воздействиям

Учитывая расположение РФ сразу в разных климатических зонах, ДКС разработаны трансформаторы категории климатического исполнения УХЛ с нижним значением температуры при транспортировании, хранении и эксплуатации до $-65\text{ }^{\circ}\text{C}$. Для усиления механической прочности каждый слой обмотки высокого напряжения армируется сеткой из стекловолокна с двух сторон. А благодаря стальному кожуху степень пыле- и влагозащиты трансформатора достигается IP23-IP31, обеспечивая тем самым стабильную работу оборудования в местах с высокой влажностью (E2).

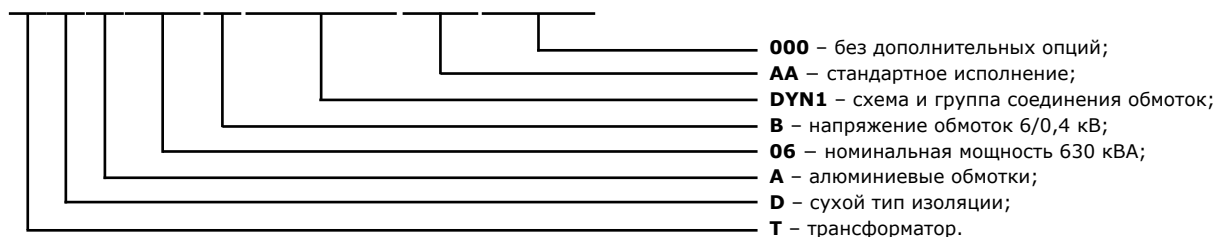
Система кодировки

X X X XX X XXXX XX XXX



Примеры использования

TDA06BDYN1AA000



Код	Наименование
TDA06BDYN1AA000	Трансформатор сухой, AI, 630 кВА, 6/0,4, D/Yn-11IP00

Опросный лист



Опросный лист позволяет сформировать требования к изделию и отобразить все необходимые технические характеристики, такие как величина мощности, схема соединения обмоток и т.д.

Заполнить опросный лист для заказа трансформатора можно на сайте www.dkc.ru в разделе "Техподдержка" - "Конфигураторы".

Отправьте нам заполненный опросный лист по адресу info@dkc.ru или представителю ДКС в вашем регионе.

Приложение 1. Принадлежность к группе

T	трансформатор
---	---------------

Приложение 2. Вид изделия

D	сухого типа
R	реактор

Приложение 3. Материал обмоток

A	алюминий
C	медь
N	аксессуар

Приложение 4. Номинальная мощность, кВА

01	100 кВА
02	160 кВА
03	250 кВА
04	400 кВА
05	500 кВА
06	630 кВА
08	800 кВА
10	1000 кВА
13	1250 кВА
16	1600 кВА
20	2000 кВА
25	2500 кВА
32	3150 кВА

Приложение 5. Напряжения обмоток, кВ

A	10/0,4
B	6/0,4
C	10/0,69
D	6/0,69
E	20/0,4
F	20/0,69
G	35/10
H	35/6
I	35/0,4

Приложение 6. Схема и группа соединения обмоток

DYN1	D/Yn-11
DD00	D/D-0
YYN0	Y/Yn-0
YNY0	Yn/Y-0
YD11	Y/D-11
YND1	Yn/D-11
YZN1	Y/Zn-11

Приложение 7. Исполнение

	Стандартное исполнение без дополнительных опций	Защитный кожух IP31	Эксплуатация при низких температурах (до -65 °C)	Эксплуатация на высоте > 1000 м над уровнем моря	Уменьшенные потери	Принудительная вентиляция	Виброопоры	Изоляция Н-класса	Сейсмостойкое исполнение
AA	+								
AB		+							
AC			+						
AD				+					
AE					+				
AF						+			
AG							+		
AH								+	
AI									+

Технические характеристики

Параметр	Значение
Номинальная мощность, кВА	100–3150
Высшее напряжение, кВ	6; 10; 20; 35
Низшее напряжение, кВ	0,23; 0,4; 0,69; 6; 10
Материал обмоток	алюминий, медь
Класс изоляции	F
Класс нагревостойкости	F1
Климатический класс	C2
Класс воздействия окружающей среды	E2
Климатическое исполнение	УЗ –25 °С – +40 °С стандартное исполнение
	УХЛЗ –60 °С – + 40 °С морозоустойчивое исполнение
Система охлаждения	АН (естественная)
	АФ (принудительная)
Степень защиты от влаги и пыли	IP00 – без защитного кожуха
	IP23–IP31 – с защитным кожухом
Срок службы	30 лет
Гарантийный срок	36 месяцев

Трансформаторы стандартного исполнения 100–3150 кВА напряжением 6 (10) кВ


Назначение:

- преобразование величины переменного напряжения и тока в другую величину переменного напряжения и тока той же частоты.

Характеристики:

- мощность 100–3150 кВА;
- степень защиты IP00;
- изоляция класса F до 155 °С, не содержит галогенов;
- магнитопровод изготовлен из электротехнической стали по системе шихтовки Step-Lap с двойным лазерным резом, покрытый антикоррозийным лаком;
- армирование обмоток ВН сеткой с двух сторон.

Мощность, кВа	Первичное напряжение, кВ	Электрическая прочность изоляции, кВ	Вторичное напряжение, кВ	Напряжение КЗ, %	Потери холостого хода, Вт	Потери при нагрузке 75 °С, Вт	Ток холостого хода, %	Уровень звуковой мощности, дБА	Код
100	6 ± 2x2,5%	7,2	0,4	6	350	2250	1,20	51	TDA01BDYN1AA000
	10 ± 2x2,5%	12							TDA01ADYN1AA000
160	6 ± 2x2,5%	7,2	0,4	6	450	2900	0,90	54	TDA02BDYN1AA000
	10 ± 2x2,5%	12							TDA02ADYN1AA000
250	6 ± 2x2,5%	7,2	0,4	6	580	4200	0,90	57	TDA03BDYN1AA000
	10 ± 2x2,5%	12							TDA03ADYN1AA000
400	6 ± 2x2,5%	7,2	0,4	6	900	5600	0,70	60	TDA04BDYN1AA000
	10 ± 2x2,5%	12							TDA04ADYN1AA000
500	6 ± 2x2,5%	7,2	0,4	6	1000	6900	0,70	61	TDA05BDYN1AA000
	10 ± 2x2,5%	12							TDA05ADYN1AA000
630	6 ± 2x2,5%	7,2	0,4	6	1350	11000	0,70	62	TDA06BDYN1AA000
	10 ± 2x2,5%	12							TDA06ADYN1AA000
800	6 ± 2x2,5%	7,2	0,4	6	1400	11000	0,60	64	TDA08BDYN1AA000
	10 ± 2x2,5%	12							TDA08ADYN1AA000
1000	6 ± 2x2,5%	7,2	0,4	6	1800	12000	0,60	65	TDA10BDYN1AA000
	10 ± 2x2,5%	12							TDA10ADYN1AA000
1250	6 ± 2x2,5%	7,2	0,4	6	2200	16200	0,60	66	TDA13BDYN1AA000
	10 ± 2x2,5%	12							TDA13ADYN1AA000
1600	6 ± 2x2,5%	7,2	0,4	6	2500	17500	0,60	68	TDA16BDYN1AA000
	10 ± 2x2,5%	12							TDA16ADYN1AA000
2000	6 ± 2x2,5%	7,2	0,4	6	3150	20500	0,60	70	TDA20BDYN1AA000
	10 ± 2x2,5%	12							TDA20ADYN1AA000
2500	6 ± 2x2,5%	7,2	0,4	6	4000	26000	0,60	81	TDA25BDYN1AA000
	10 ± 2x2,5%	12							TDA25ADYN1AA000
3150	6 ± 2x2,5%	7,2	0,4	6	4800	32000	0,60	76	TDA32BDYN1AA000
	10 ± 2x2,5%	12							TDA32ADYN1AA000

Трансформаторы стандартного исполнения 100–3150 кВА напряжением 20 кВ



Назначение:

- преобразование величины переменного напряжения и тока в другую величину переменного напряжения и тока той же частоты.

Характеристики:

- мощность 100–3150 кВа;
- степень защиты IP00;
- изоляция класса F до 155 °С, не содержит галогенов;
- магнитопровод изготовлен из электротехнической стали по системе шихтовки Step-Lap с двойным лазерным резом, покрытый антикоррозийным лаком;
- армирование обмоток ВН сеткой с двух сторон.

Мощность, кВа	Первичное напряжение, кВ	Электрическая прочность изоляции, кВ	Вторичное напряжение, кВ	Напряжение КЗ, %	Потери холостого хода, Вт	Потери при нагрузке 75 °С, Вт	Ток холостого хода, %	Уровень звуковой мощности, дБА	Код
100	20 ± 2x2,5%	24	0,4	6	420	2350	1,20	51	TDA01EDYN1AA000
160	20 ± 2x2,5%	24	0,4	6	570	3100	0,90	54	TDA02EDYN1AA000
250	20 ± 2x2,5%	24	0,4	6	750	4350	0,90	57	TDA03EDYN1AA000
400	20 ± 2x2,5%	24	0,4	6	1100	4850	0,70	60	TDA04EDYN1AA000
500	20 ± 2x2,5%	24	0,4	6	1300	6000	0,70	61	TDA05EDYN1AA000
630	20 ± 2x2,5%	24	0,4	6	1650	6900	0,70	62	TDA06EDYN1AA000
800	20 ± 2x2,5%	24	0,4	6	1900	8500	0,60	64	TDA08EDYN1AA000
1000	20 ± 2x2,5%	24	0,4	6	2300	10100	0,60	65	TDA10EDYN1AA000
1250	20 ± 2x2,5%	24	0,4	6	2700	11600	0,60	66	TDA13EDYN1AA000
1600	20 ± 2x2,5%	24	0,4	6	2900	14000	0,60	68	TDA16EDYN1AA000
2000	20 ± 2x2,5%	24	0,4	6	4000	17000	0,60	70	TDA20EDYN1AA000
2500	20 ± 2x2,5%	24	0,4	6	4500	19000	0,60	71	TDA25EDYN1AA000
3150	20 ± 2x2,5%	24	0,4	6	5600	22000	0,60	76	TDA32EDYN1AA000

Трансформаторы с уменьшенными потерями 100–3150 кВа напряжением 6 (10) кВ


Назначение:

- преобразование величины переменного напряжения и тока в другую величину переменного напряжения и тока той же частоты.

Характеристики:

- сниженные потери;
- мощность 100–3150 кВа;
- степень защиты IP00;
- изоляция класса F до 155 °С, не содержит галогенов;
- магнитопровод изготовлен из электротехнической стали по системе шихтовки Step-Lap покрытый антикоррозийным лаком;
- армирование обмоток ВН сеткой с двух сторон.

Мощность, кВа	Первичное напряжение, кВ	Электрическая прочность изоляции, кВ	Вторичное напряжение, кВ	Напряжение КЗ, %	Потери холостого хода, Вт	Потери при нагрузке 75 °С, Вт	Ток холостого хода, %	Уровень звуковой мощности, дБА	Код
100	6 ± 2x2,5%	7,2	0,4	6	280	1800	1,20	51	TDA01BDYN1AE000
	10 ± 2x2,5%	12							TDA01ADYN1AE000
160	6 ± 2x2,5%	7,2	0,4	6	400	2600	0,90	54	TDA02BDYN1AE000
	10 ± 2x2,5%	12							TDA02ADYN1AE000
250	6 ± 2x2,5%	7,2	0,4	6	520	3400	0,90	57	TDA03BDYN1AE000
	10 ± 2x2,5%	12							TDA03ADYN1AE000
400	6 ± 2x2,5%	7,2	0,4	6	750	4500	0,70	60	TDA04BDYN1AE000
	10 ± 2x2,5%	12							TDA04ADYN1AE000
500	6 ± 2x2,5%	7,2	0,4	6	902	5630	0,70	61	TDA05BDYN1AE000
	10 ± 2x2,5%	12							TDA05ADYN1AE000
630	6 ± 2x2,5%	7,2	0,4	6	1100	7100	0,70	62	TDA06BDYN1AE000
	10 ± 2x2,5%	12							TDA06ADYN1AE000
800	6 ± 2x2,5%	7,2	0,4	6	1300	8000	0,60	64	TDA08BDYN1AE000
	10 ± 2x2,5%	12							TDA08ADYN1AE000
1000	6 ± 2x2,5%	7,2	0,4	6	1550	9000	0,60	65	TDA10BDYN1AE000
	10 ± 2x2,5%	12							TDA10ADYN1AE000
1250	6 ± 2x2,5%	7,2	0,4	6	1800	11000	0,60	66	TDA13BDYN1AE000
	10 ± 2x2,5%	12							TDA13ADYN1AE000
1600	6 ± 2x2,5%	7,2	0,4	6	2200	13000	0,60	68	TDA16BDYN1AE000
	10 ± 2x2,5%	12							TDA16ADYN1AE000
2000	6 ± 2x2,5%	7,2	0,4	6	2600	16000	0,60	70	TDA20BDYN1AE000
	10 ± 2x2,5%	12							TDA20ADYN1AE000
2500	6 ± 2x2,5%	7,2	0,4	6	3100	19000	0,60	81	TDA25BDYN1AE000
	10 ± 2x2,5%	12							TDA25ADYN1AE000
3150	6 ± 2x2,5%	7,2	0,4	6	3800	22000	0,60	76	TDA32BDYN1AE000
	10 ± 2x2,5%	12							TDA32ADYN1AE000

Трансформаторы с уменьшенными потерями 100–3150 кВА напряжением 20 кВ



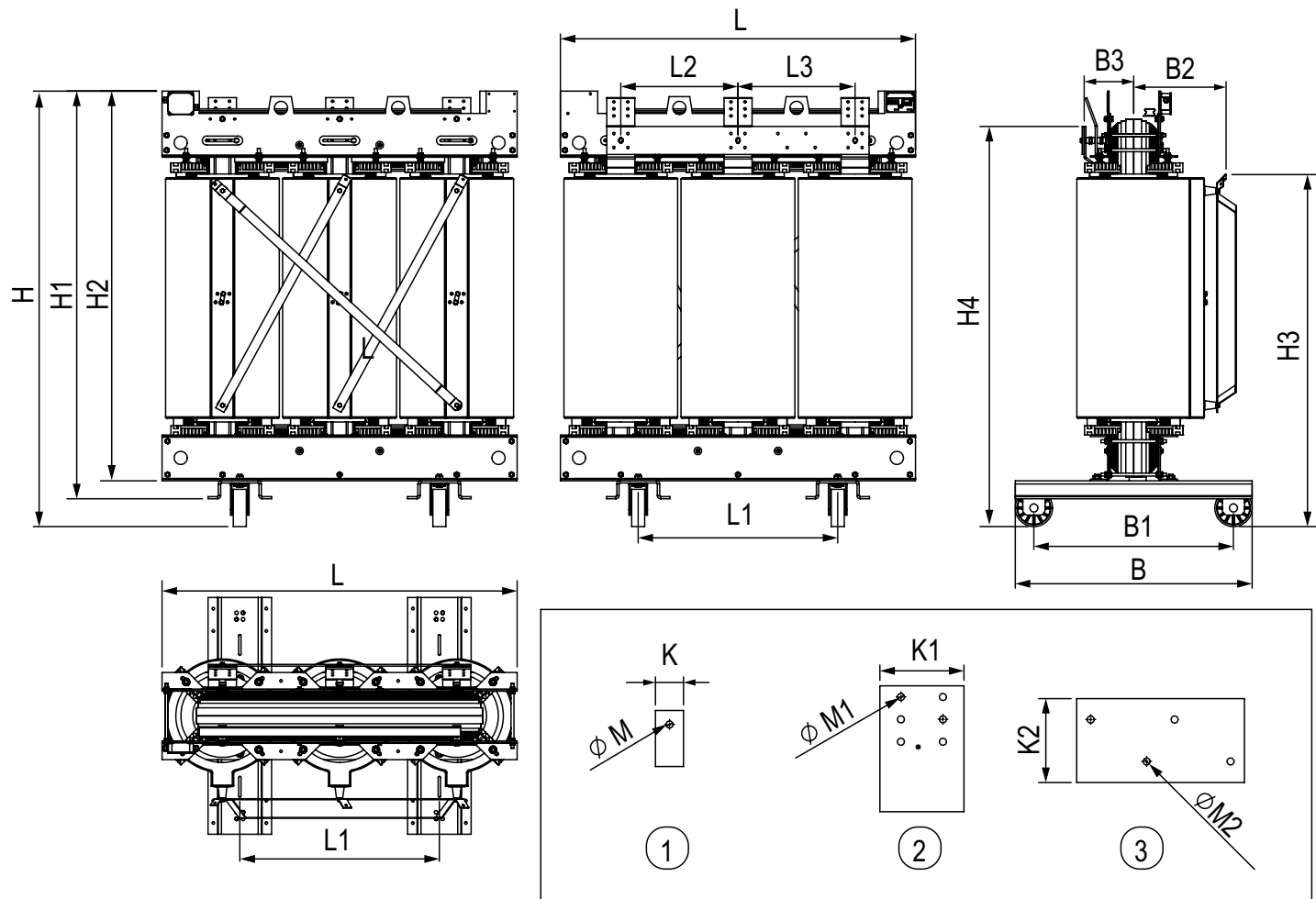
Назначение:

- преобразование величины переменного напряжения и тока в другую величину переменного напряжения и тока той же частоты.

Характеристики:

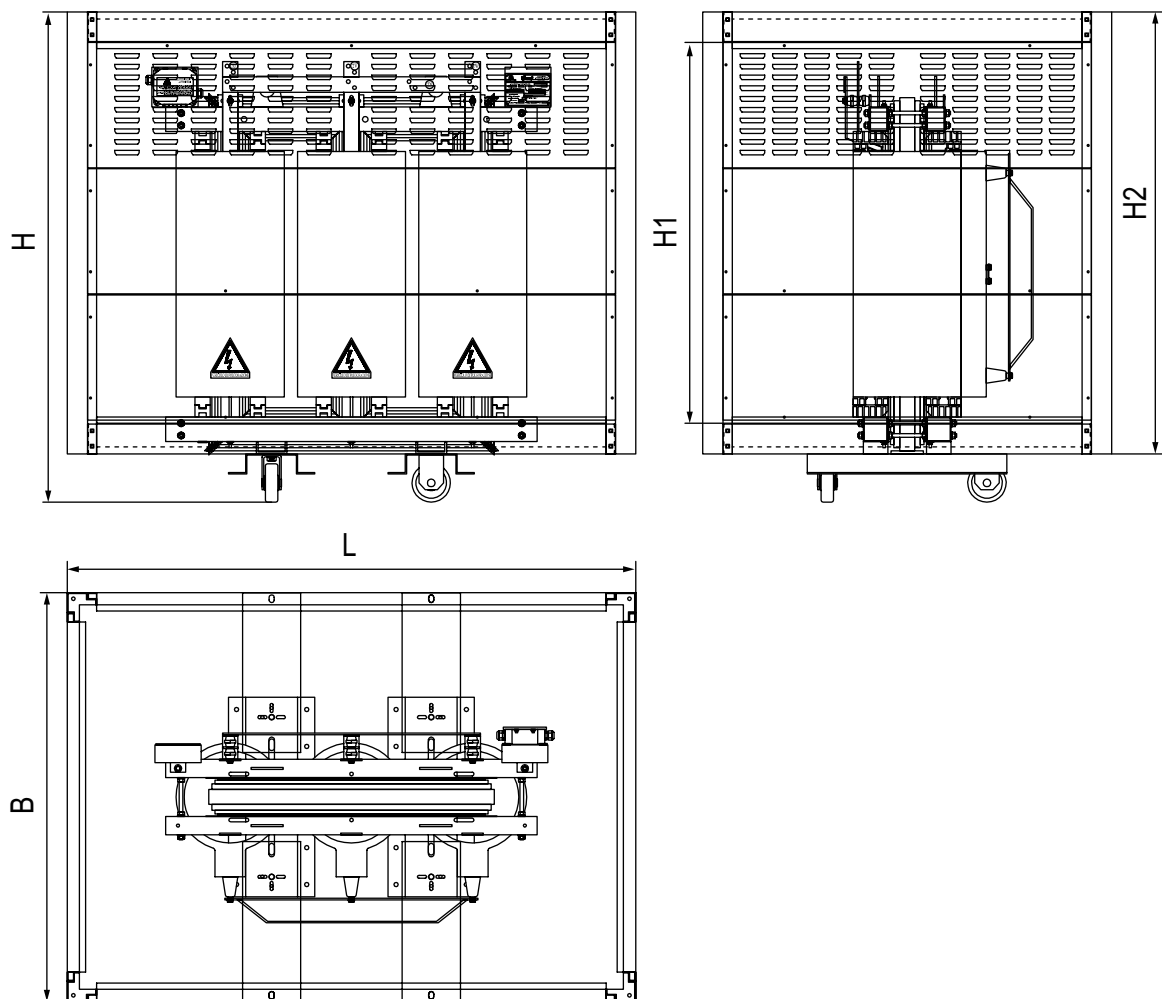
- мощность 100–3150 кВа;
- степень защиты IP00;
- изоляция класса F до 155 °С, не содержит галогенов;
- магнитопровод изготовлен из электротехнической стали по системе шихтовки Step-Lap с двойным лазерным резом, покрытый антикоррозийным лаком;
- армирование обмоток ВН сеткой с двух сторон.

Мощность, кВа	Первичное напряжение, кВ	Электрическая прочность изоляции, кВ	Вторичное напряжение, кВ	Напряжение КЗ, %	Потери холостого хода, Вт	Потери при нагрузке 75 °С, Вт	Ток холостого хода, %	Уровень звуковой мощности, дБА	Код
100	20 ± 2x2,5%	24	0,4	6	280	1800	1,20	51	TDA01EDYN1AE000
160	20 ± 2x2,5%	24	0,4	6	400	2600	0,90	54	TDA02EDYN1AE000
250	20 ± 2x2,5%	24	0,4	6	750	4350	0,90	57	TDA03EDYN1AE000
400	20 ± 2x2,5%	24	0,4	6	1100	4850	0,70	60	TDA04EDYN1AE000
500	20 ± 2x2,5%	24	0,4	6	1300	6000	0,70	61	TDA05EDYN1AE000
630	20 ± 2x2,5%	24	0,4	6	1650	6900	0,70	62	TDA06EDYN1AE000
800	20 ± 2x2,5%	24	0,4	6	1900	8500	0,60	64	TDA08EDYN1AE000
1000	20 ± 2x2,5%	24	0,4	6	2300	10100	0,60	65	TDA10EDYN1AE000
1250	20 ± 2x2,5%	24	0,4	6	2700	11600	0,60	66	TDA13EDYN1AE000
1600	20 ± 2x2,5%	24	0,4	6	2900	14000	0,60	68	TDA16EDYN1AE000
2000	20 ± 2x2,5%	24	0,4	6	4000	17000	0,60	70	TDA20EDYN1AE000
2500	20 ± 2x2,5%	24	0,4	6	4500	19000	0,60	71	TDA25EDYN1AE000
3150	20 ± 2x2,5%	24	0,4	6	5600	22000	0,60	76	TDA32EDYN1AE000

Чертежи
Габаритные размеры трансформатора и присоединительные размеры

Габаритные размеры и вес трансформаторов 100–3150 кВа

Мощность, кВа	Длина, мм			Высота, мм					Глубина, мм				Присоединительные размеры					Колеса		Вес, кг	
	L	L1	L2	H	H1	H2	H3	H4	B	B1	B2	B3	K, мм	Ø M	K1, мм	Ø M1	K2, мм	Ø M2	диаметр		ширина, мм
100	995	520	325	1185	1097	993	842	1180	650	520	317	249	30	12,5	50	12,5	60	12,5	125	40	455
160	1100	520	360	1142	1054	940	796	1137	650	520	335	261	30	12,5	50	12,5	60	12,5	125	40	600
200	1145	520	375	1320	1232	1161	955	1314	650	520	339	248	30	12,5	50	12,5	60	12,5	125	40	710
250	1085	520	355	1389	1301	1230	1075	1244	650	520	355	167	30	12,5	50	12,5	60	12,5	125	40	854
315	1133	670	371	1529	1441	1370	1207	1374	800	670	364	167	30	12,5	60	12,5	60	12,5	125	40	1070
400	1190	670	390	1539	1451	1380	1211	1379	800	670	372	175	30	12,5	60	12,5	60	12,5	125	40	1270
500	1265	670	415	1589	1501	1430	1261	1520	800	670	382	177	30	12,5	60	12,5	60	12,5	125	40	1500
630	1355	670	445	1601	1513	1440	1267	1527	800	670	400	187	30	12,5	60	12,5	60	12,5	125	40	1640
800	1355	670	445	1853	1733	1660	1512	1678	800	670	400	190	30	12,5	60	12,5	60	12,5	125	40	1780
1000	1481	820	487	1825	1705	1630	1472	1655	990	820	417	200	50	12,5	80	12,5	80	12,5	160	50	2270
1250	1484	820	488	1995	1875	1800	1614	1835	990	820	424	201	50	12,5	80	12,5	80	12,5	160	50	2590
1600	1526	820	502	2095	1975	1900	1718	1925	990	820	429	237	50	12,5	100	12,5	100	12,5	160	50	3100
2000	1625	1070	535	2216	2067	1970	1829	2036	1270	1070	447	246	50	12,5	100	12,5	100	12,5	200	70	3560
2500	1790	1070	590	2276	2127	2030	1858	2076	1270	1070	475	256	50	12,5	100	12,5	100	12,5	200	70	4525
3150	1904	1070	628	2336	2187	2090	1888	2146	1270	1070	496	266	50	12,5	150	12,5	150	12,5	200	70	5315

Габаритные размеры защитного кожуха



Габаритные размеры и вес защитных кожухов трансформаторов 100–3150 кВА

Мощность, кВа	Длина, мм		Высота, мм		Глубина, мм	Вес, кг
	L	H	H1	H2		
100	1852	1597	1240	1440	1332	200
160						
200						
250						
315	1852	1899	1540	1740	1532	250
400						
500						
630						
800	2232	2200	1840	2040	1532	300
1000						
1250						
1600						
2000	2232	2885	2490	2690	1532	400
2500						
3150						
	2632	2885	3080	3280	1632	450



www.dkc.ru

8 800 250 52 63



Мы в соцсетях @dkccompany